


ボッシュ株式会社 電動工具事業部

ホームページ: <http://www.bosch.co.jp>
〒150-8360 東京都渋谷区渋谷 3-6-7

コールセンターフリーダイヤル

 **0120-345-762**

(土・日・祝日を除く、午前9:00~午後6:00)

* 携帯電話からお掛けのお客様は、TEL 03-5485-6161
をご利用ください。コールセンターフリーダイヤルのご利
用はできませんのでご了承ください。

1 619 PA3 782 (12.06)

バッテリーバンドソー GCB 18V-LI 型 GCB 18V-LIH 型

 **BOSCH**

取扱説明書

このたびは、弊社バッテリーバンドソーをお買い求めいただき、誠にありが
とうございます。

- ご使用になる前に、この『取扱説明書』をよくお読みになり、正しくお
使いください。
- お読みになった後は、この『取扱説明書』を大切に保管してください。
わからないことが起きたときは、必ず読み返してください。
- 充電については、『充電器の取扱説明書』を併せてお読みください。

- 本取扱説明書に記載されている、日本仕様の能力・型番などは、外国語の印刷物とは異なる場合があります。
- 本製品は改良のため、予告なく仕様等を変更する場合があります。
- 製品のカタログ請求、その他ご不明な点がございましたら、お買い求めになった販売店または弊社までお問い合わせください。



目次

●安全上のご注意	
警告表示の区分	2
バッテリー工具全般についての注意事項	2
バッテリーバンドソーについての注意事項	9
●リサイクルのために	
使用済みバッテリーのリサイクルにご協力ください	11
●本製品について	
用途	12
各部の名称	12
仕様	13
標準付属品	13
●使い方	
バッテリーを準備する	14
作業前の準備をする	16
作業する	22
●困ったときは	
故障かな?と思ったら	26
修理を依頼するときは	27
●お手入れと保管	
クリーニング	28
鋸刃のお手入れ	28
保管	29

ご安全上
注意の

のリサイク
ルのため

本製品に
ついて

使い方

困ったときは




お手入れと
保管

安全上のご注意

ご安全 注意の

- ◆ 火災、感電、けがなどの事故を未然に防ぐため、次に述べる『安全上のご注意』を必ず守ってください。
- ◆ ご使用前に、この『安全上のご注意』すべてをよくお読みのうえ、指示に従って正しく使用してください。
- ◆ お読みになった後は、ご使用になる方がいつでも見られる所に必ず保管してください。
- ◆ 他人に貸し出す場合は、一緒に取扱説明書もお渡しください。

警告表示の区分

ご使用上の注意事項は  危険、 警告、 注意 に区分していますが、それぞれ次の意味を表わします。



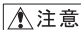
- ◆ 誤った取り扱いをしたときに、使用者が死亡または重傷を負う可能性が大きい内容のご注意。



- ◆ 誤った取り扱いをしたときに、使用者が死亡または重傷を負う可能性が想定される内容のご注意。



- ◆ 誤った取り扱いをしたときに、使用者が傷害を負う可能性が想定される内容および物的損害のみの発生が想定される内容のご注意。

なお、 注意 に記載した事項でも、状況によっては重大な結果に結び付く可能性があります。いずれも安全に関する重要な内容を記載していますので、必ず守ってください。

バッテリー工具全般についての注意事項

ここでは、バッテリー工具全般の『安全上のご注意』についてご説明します。今回お買い求めいただいたバッテリーバンドソーには、当てはまらない項目も含まれています。

⚠ 危険

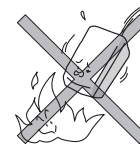
1. 専用のバッテリー以外を使用しないでください。

- ◆ この取扱説明書に記載されているバッテリー以外は充電しないでください。
- ◆ 改造したバッテリー（分解して、セルなどの内蔵部品を交換したバッテリーを含む）を使用しないでください。

ご安全上の注意

工具本体の性能や安全性を損なう恐れがあり、けがや故障、発煙、発火などの原因になります。

2. バッテリーを火中に投入したり、加熱したりしないでください。

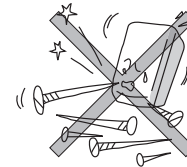


3. バッテリーにくぎを刺したり、衝撃を与えたりしないでください。

4. バッテリーを分解したり、改造したりしないでください。

5. バッテリーの端子間を短絡させないでください。

- ◆ バッテリーを金属と一緒に工具箱やくぎ袋などに保管しないでください。



6. バッテリーを火のそばや炎天下などの高温の場所で充電・使用・保管しないでください。

発熱・発火・破裂の恐れがあります。

7. 専用の充電器以外では、充電しないでください。

- ◆ 他の充電器でバッテリーを充電しないでください。

バッテリーの液漏れや発熱、破裂の恐れがあります。

 **警告**

ご安全
注意の

1. 正しく充電してください。

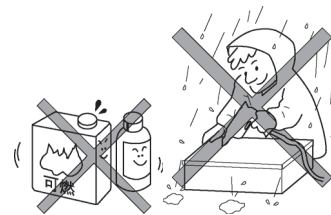
- ◆ この充電器は、定格表示してある電源で使用してください。直流電源やエンジン発電機では、使用しないでください。
- ◆ 温度が0℃未満、または温度が45℃以上ではバッテリーを充電しないでください。
- ◆ バッテリーは、換気の良い場所で充電してください。充電中、バッテリーや充電器を布などで覆わないでください。
- ◆ 充電器を使用しない場合は、電源プラグを電源コンセントから抜いてください。

2. 感電に注意してください。

- ◆ ぬれた手で電源プラグに触れないでください。

3. 作業場の周囲状況も考慮してください。

- ◆ バッテリー工具、充電器、バッテリーは、雨中で使用したり、湿った、またはぬれた場所で使用しないでください。
- ◆ 作業場は十分に明るくしてください。
- ◆ 可燃性の液体やガスのある所で使用したり、充電しないでください。



4. 保護めがねを使用してください。

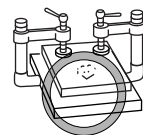
- ◆ 作業時は、保護めがねを使用してください。また、粉じんの多い作業では、防じんマスクを併用してください。

5. 防音保護具を着用してください。

- ◆ 騒音の大きい作業では、耳栓、耳覆い（イヤマフ）などの防音保護具を着用してください。

6. 加工するものをしっかりと固定してください。

- ◆ 加工するものを固定するために、クランプや万力などを利用してください。手で保持するより安全で、両手でバッテリー工具を使用できます。



7. 次の場合は、バッテリー工具のスイッチを切り、バッテリーを本体から抜いてください。

- ◆ 使用しない、または修理する場合。
- ◆ 刃物、ビットなどの付属品を交換する場合。
- ◆ その他危険が予想される場合。



ご安全
注意の

8. 不意な始動は避けてください。


- ◆ スイッチに指を掛けて運ばないでください。
- ◆ バッテリーを差し込む前にスイッチが切れていることを確認してください。

9. 指定の付属品やアタッチメントを使用してください。

- ◆ この取扱説明書、およびボッシュ電動工具カタログに記載されている付属品やアタッチメント以外のものは使用しないでください。

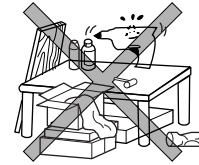
10. バッテリーの液が目に入ったら直ちにきれいな水で十分洗い、医師の治療を受けてください。

11. 使用時間が極端に短くなったバッテリーは使用しないでください。

 **注 意**

ご安全
注上の
意の

1. 作業場は、いつもきれいに保ってください。
ちらかった場所や作業台は、事故の原因となります。



2. 子供を近づけないでください。

- ◆ 作業員以外、バッテリー工具や充電器のコードに触れさせないでください。
- ◆ 作業員以外、作業場へ近づけないでください。

3. 使用しない場合は、きちんと保管してください。

- ◆ 乾燥した場所で、子供の手の届かない安全な所、または鍵のかかる所に保管してください。
- ◆ バッテリー工具やバッテリーを、温度が 50℃以上に上がる可能性のある場所（金属の箱や夏の車内など）に保管しないでください。

4. 無理して使用しないでください。

- ◆ 安全に能率よく作業するために、バッテリー工具の能力に合った速さで作業してください。
- ◆ モーターがロックするような無理な使い方はしないでください。

5. 作業に合ったバッテリー工具を使用してください。

- ◆ 小形のバッテリー工具やアタッチメントは、大形のバッテリー工具で行う作業には使用しないでください。
- ◆ 指定された用途以外に使用しないでください。

6. きちんとした服装で作業してください。

- ◆ だぶだぶの衣服やネックレスなどの装身具は、回転部に巻き込まれる恐れがあるので、着用しないでください。
- ◆ 屋外での作業の場合には、ゴム手袋と滑り止めのついた履物の使用をお勧めします。
- ◆ 長い髪は、帽子やヘアカバーなどで覆ってください。

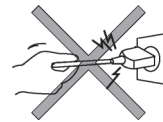


7. バッテリー工具は、注意深く手入れをしてください。

- ◆ 安全に能率よく作業していただくために、刃物類は常に手入れをし、よく切れる状態を保ってください。
- ◆ 付属品の交換は、取扱説明書に従ってください。
- ◆ 充電器のコードは定期的に点検し、損傷している場合は、お買い求めの販売店、またはポッシュ電動工具サービスセンターに修理を依頼してください。
- ◆ 延長コードを使用する場合は、定期的に点検し、損傷している場合には交換してください。
- ◆ 握り部は、常に乾かしてきれいな状態に保ち、油やグリースなどが付かないようにしてください。

8. 充電器のコードを乱暴に扱わないでください。

- ◆ コードを持って充電器を運んだり、コードを引っ張って電源コンセントから抜かないでください。
- ◆ コードを熱、油、角のとがった所に近づけないでください。
- ◆ コードが踏まれたり、引っかけられたり、無理な力を受けて損傷することがないように充電する場所に注意してください。



9. 無理な姿勢で作業をしないでください。

- ◆ 常に足元をしっかりとさせ、バランスを保つようにしてください。



10. 調節キーやレンチなどは、必ず取り外してください。

- ◆ スイッチを入れる前に、調節に用いたキーやレンチなどの工具類が取り外されていることを確認してください。

11. 屋外使用に合った延長コードを使用してください。

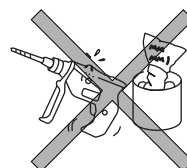
- ◆ 屋外で充電する場合、キャブタイヤコード、またはキャブタイヤケーブルの延長コードを使用してください。

12. 油断しないで十分注意して作業を行ってください。

- ◆ バッテリー工具を使用する場合は、取り扱い方法、作業の仕方、周りの状況など十分注意して慎重に作業してください。
- ◆ 常識を働かせてください。
- ◆ 疲れている場合は、使用しないでください。

**13. 損傷した部品がないか点検してください。**

- ◆ 使用前に、保護カバーやその他の部品に損傷がないか十分点検し、正常に作動するか、また所定機能を発揮するか確認してください。
- ◆ 可動部分の位置調整、および締め付け状態、部品の破損、取り付け状態、その他運転に影響を及ぼすすべての個所に異常がないか確認してください。
- ◆ 電源プラグやコードが損傷した充電器や、落としたり、何らかの損傷を受けた充電器は使用しないでください。
- ◆ 損傷した保護カバー、その他の部品交換や修理は、取扱説明書の指示に従ってください。
取扱説明書に指示されていない場合は、お買い求めの販売店、またはボッシュ電動工具サービスセンターに修理を依頼してください。
- ◆ スイッチで始動、および停止操作のできないバッテリー工具は、使用しないでください。

**14. バッテリー工具の修理は、専門店で依頼してください。**

- ◆ サービスマン以外の方はバッテリー工具、充電器、バッテリーを分解したり、修理・改造は行わないでください。
- ◆ バッテリー工具が熱くなったり、異常に気付いたときは、点検・修理に出してください。
- ◆ この製品は、該当する安全規格に適合しているので改造しないでください。
- ◆ 修理は、必ずお買い求めの販売店、またはボッシュ電動工具サービスセンターにお申し付けください。修理の知識や技術のない方が修理すると、十分な性能を発揮しないだけでなく、事故やけがの原因となります。

この取扱説明書は、大切に保管してください。

バッテリーバンドソーについての注意事項

バッテリー工具全般の『安全上のご注意』について、前項ではご説明しました。ここでは、バッテリーバンドソーをお使いになるうえで、さらに守っていただきたい注意事項についてご説明します。

ご安全
上
意の

警告

1. 使用するバッテリーは、取扱説明書に指定してあるものを装着してください。
 - ◆ 指定外のバッテリーを装着すると、本体に支障をきたすばかりでなく、発煙・発火の原因になります。
2. 作業する個所に、電線管や水道管、ガス管などがある場合は、下記を十分確かめてください。
 - 電線管：通電していないことを確認
 - 水道管：水道管内に液体が残っていないことを確認
 - ガス管：ガス管内にガスが残っていないことを確認
 - ◆ 鋸刃が触れたときに感電したり、漏電やガス漏れが発生したりして、事故の原因になります。
3. 使用中に振り回されないよう、バッテリーバンドソー本体を確実に保持し作業してください。
 - ◆ 確実に保持していないと、けがの原因になります。
4. 使用中は、鋸刃や切り粉などの排出部に、手や顔などを近づけないでください。
 - ◆ けがの原因になります。
5. フル充電されたバッテリーを複数個続けて使用する作業では、本体が冷めるための時間を設けてください。
 - ◆ 複数個連続使用しますと、機体に支障をきたすばかりでなく機体の温度が上昇し、低温やけどをする恐れがあります。

ご安全
注意の

6. 使用中に本体の調子が悪くなったり、異常音がしたときは、直ちに「ON/OFFスイッチ」を切ってください。使用を中止し、お買い求めの販売店またはボッシュ電動工具サービスセンターに点検、修理を依頼してください。

◆ そのまま使用していると、事故の原因になります。

7. 誤って落としたり、ぶついたりしたときは、鋸刃や本体などに破損や亀裂、変形がないことをよく点検してください。

◆ 破損や亀裂、変形があると、事故の原因になります。

注 意

1. 鋸刃や付属品は取扱説明書に従って確実に取り付けてください。

◆ 確実でないと外れたりし、けがの原因になります。

2. 作業直後の鋸刃や切り粉などは、高温になっていますので触れないでください。

◆ やけどの原因になります。

3. 高所作業のときは、下に人がいないことをよく確かめてください。

◆ 材料や本体などを落としたとき、事故の原因になります。

4. 運転させたまま、台や床などに放置しないでください。

◆ 事故の原因になります。

5. 鋸刃や鋸刃取り付け部の切り粉などを、拭き取ってください。

◆ 鋸刃が外れたりして、けがの原因になります。

6. 材料に鋸刃を強くぶつけないでください。

◆ 鋸刃が破損し、事故やけがの原因になります。

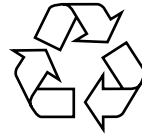
リサイクルのために

使用済みバッテリーのリサイクルにご協力ください

ポッシュは一般社団法人JBRCに加盟し、使用済みバッテリー工具用バッテリーのリサイクルを推進しております。恐れ入りますが使用済みのバッテリーは、ポッシュ電動工具取扱店、ポッシュ電動工具サービスセンター、またはJBRCリサイクル協力店へお持ちくださいますようお願いいたします。



【<http://www.jbrc.com>】



Li-ion

のリ
サイ
クル
に
た
め
に

この電動工具は、リチウムイオンバッテリーを使用しています。リチウムイオンバッテリーは、リサイクル可能な貴重な資源です。使用済みバッテリーのリサイクル活動にご協力くださいますよう、お願いいたします。

ご使用済みのリチウムイオンバッテリーは、電動工具本体から取り外し、ショート防止のためバッテリー端子部に絶縁テープを貼ってお出してください。

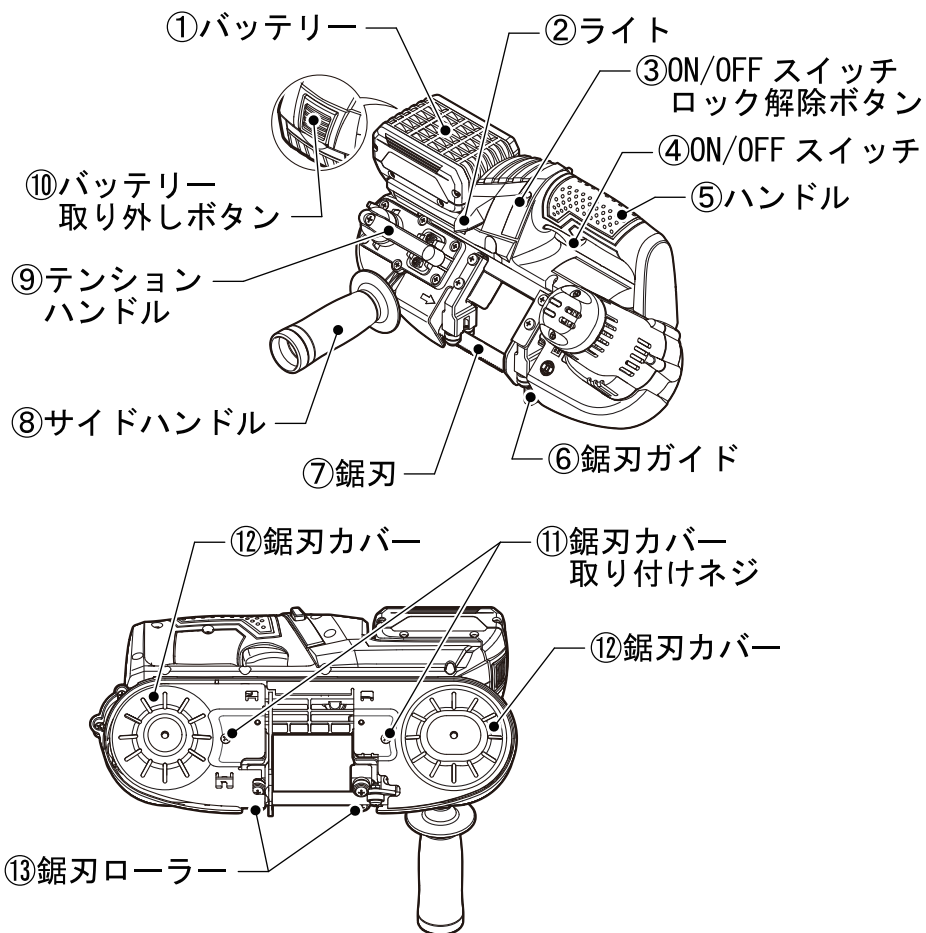
本製品について

用途

- ◆ 鋼管、電線、アルミニウム、金属の切断

各部の名称

本製品について



◆イラストの形状・詳細は、実物と異なる場合があります。

仕 様

本 体

型 番	GCB 18V-LI	GCB 18V-LIH
定格電圧	DC 18 V	
鋸刃回転速度（無負荷時）	162m/分	
鋸刃寸法（長さ×幅×厚さ）	733mm×12.7mm×0.5mm	
最大切断深さ		
丸パイプ	φ60.5mm	
角パイプ	56 × 63.5 mm	
質 量*	3.8 kg	

※EPTA プロシージャーに準拠

本
製
品
に
つ
て

リチウムイオンバッテリー

電 圧	18 V
-----	------

標準付属品

	GCB 18V-LI	GCB 18V-LIH
本 体	1	1
18V リチウムイオンバッテリー	1	—
充電器	1	—
サイドハンドル	1	1
鋸刃 18山	1	1
鋸刃 24山	1	1
キャリングケース	1	—

使い方

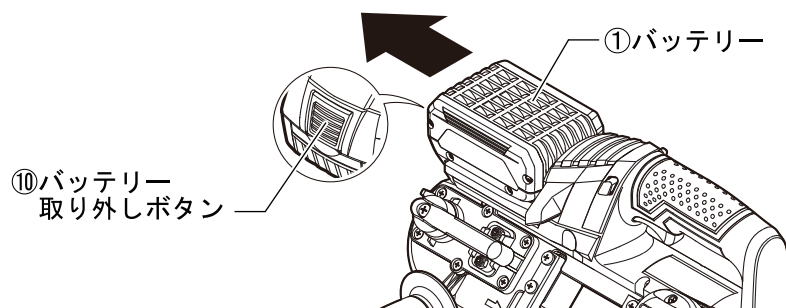


警告

◆ 不意の作動によるけがの発生を防ぐため、「ON/OFF スイッチ
ロック解除ボタン③」が押されていないことを確認してから、
バッテリー①を取り外したり、取り付けたりしてください。

バッテリーを準備する

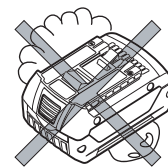
● 取り外す



「バッテリー取り外しボタン⑩」を押しながら、バッテリー①を矢印の方向へ引き抜きます。

● 点検する

- バッテリーは弊社指定のものか？
- バッテリーから液漏れが発生していないか？
- バッテリー端子が傷んでいたり、汚れていたりしていないか？
- バッテリーは十分に充電されていて、消費していないか？



● 充電する

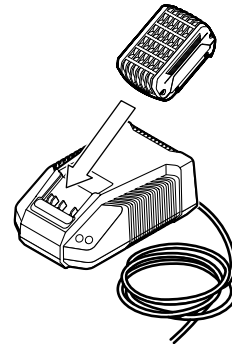


警告

- ◆ 破損防止のため、弊社指定の充電器を使って、バッテリー①を充電してください。
- ◆ バッテリー①が熱くなっているときは、冷えてから充電してください。

☞ 充電しても極端に作業時間が短い場合は、バッテリー①が消耗しています。バッテリー①を交換してください。

1. 充電器の電源プラグを電源コンセントに差し込みます。
2. 充電器にバッテリー①を差し込みます。
充電が始まります。
(『充電器の取扱説明書』参照)



3. 充電が終わったら、バッテリー①を充電器から抜きます。
4. 充電器の電源プラグを電源コンセントから抜きます。

☞ バッテリー①の温度が充電温度 (0~45°) の範囲外になると、充電することができません。
バッテリー①の温度が高いときは、充電器のファンが自動的に作動し、バッテリー①を冷却します。

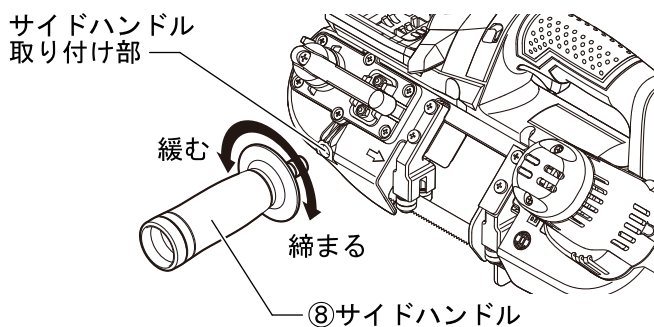
使
い
方

作業前の準備をする

● サイドハンドル⑧を取り付ける・取り外す

⚠ 注意 ◆ サイドハンドル⑧は必ず取り付け、両手で作業してください。

サイドハンドル⑧は、バッテリーバンドソー本体のサイドハンドル取り付け部に取り付けます。サイドハンドル⑧を右方向（時計方向）に回すとネジが締まり、左方向（反時計方向）に回すと緩みます。



使
い
方

● 鋸刃⑦を取り付ける・取り外す

鋸刃⑦を取り付けたり取り外したりするときは、サイドハンドル⑧を取り外してください。

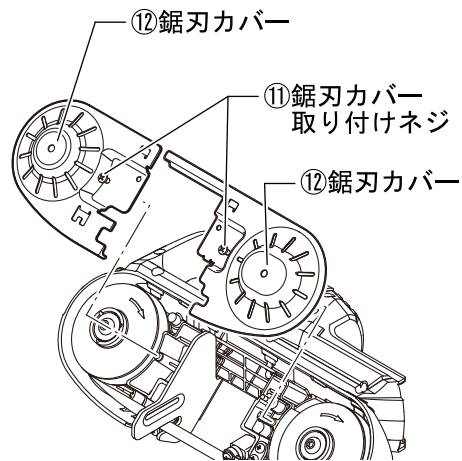
⚠ 警告 ◆ けがの発生を防ぐため、鋸刃⑦を取り付けたり、取り外したりするときは、バッテリー①をバッテリーバンドソー本体から取り外してください。

⚠ 注意 ◆ 作業直後の鋸刃⑦は高温になります。冷たくなってから、鋸刃⑦を取り外してください。
◆ 鋸刃⑦は歯先に触れないように注意して扱ってください。けがの発生を防ぐため、皮製手袋を着用して扱ってください。

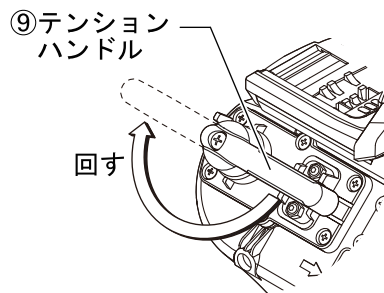
- ☞ ボッシュ純正の指定された鋸刃⑦を使用してください。
- ☞ 歯が欠けていたり、摩耗した鋸刃⑦は使用しないでください。
- ☞ 鋸刃⑦を交換するときは、鋸刃⑦を取り付ける前に、本体や鋸刃⑦に付いた切り粉や汚れをきれいに取り除いてください。

取り付け

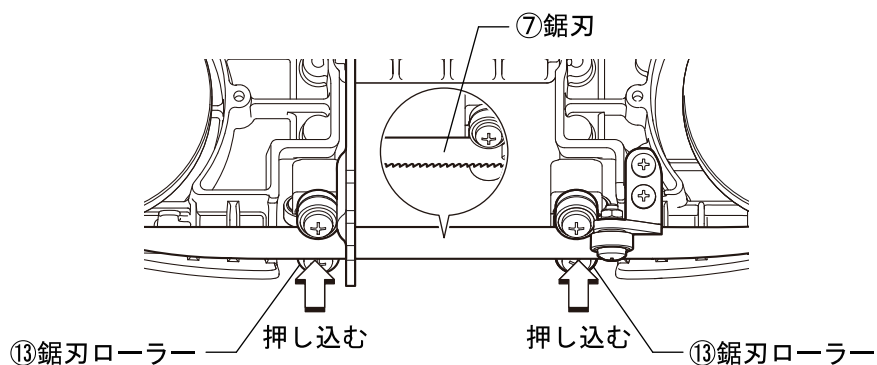
1. 鋸刃カバー取り付けネジ⑪を緩め、鋸刃カバー⑫を取り外します。
鋸刃カバー⑫は左右2分割になっています。



2. テンションハンドル⑨を時計方向(矢印の方向)に180°回し、テンションを緩めます。

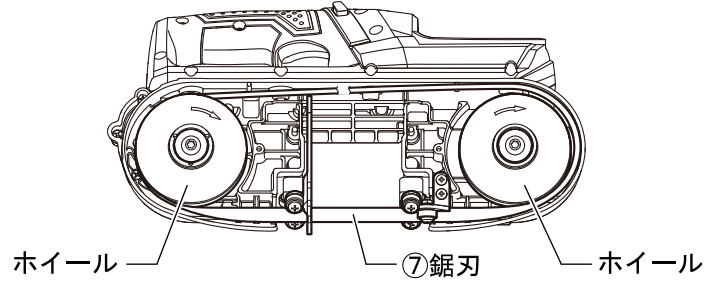


3. 鋸刃⑦を背側から鋸刃ローラー⑬に挿入します。
 - ☞ 鋸刃⑦は背が鋸刃ローラー⑬の奥(ベアリング)に突き当たるまで押し込んでください。
 - ☞ 鋸刃⑦の向きに注意してください。



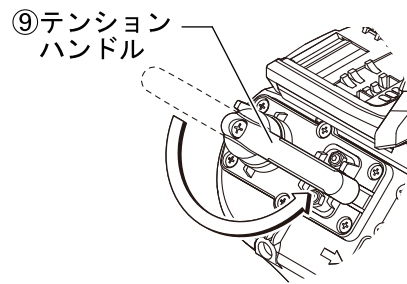
使
い
方

4. 鋸刃⑦が外れないように押さえながら、ホイールに鋸刃⑦を掛けます。



5. テンションハンドル⑨を反時計方向（矢印の方向）に 180° 回し、鋸刃を張ります。

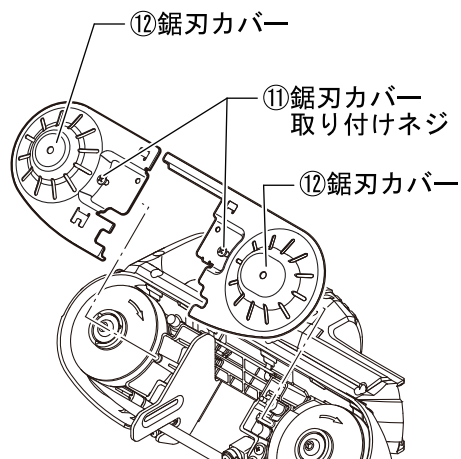
注意 ◆ テンションハンドル⑨を“張り”に切り替えるときは、鋸刃⑦に手が挟まれないように注意してください。



6. 鋸刃⑦を回転方向に手で動かし、鋸刃⑦がホイールに正しく掛かっているか確認します。

正しく掛かっていない場合は、テンションハンドル⑨を時計方向に 180° 回して鋸刃⑦を緩め、鋸刃⑦を掛け直してください。

7. 鋸刃カバー⑫を取り付け、鋸刃カバー取り付けネジ⑪を締めつけて固定します。

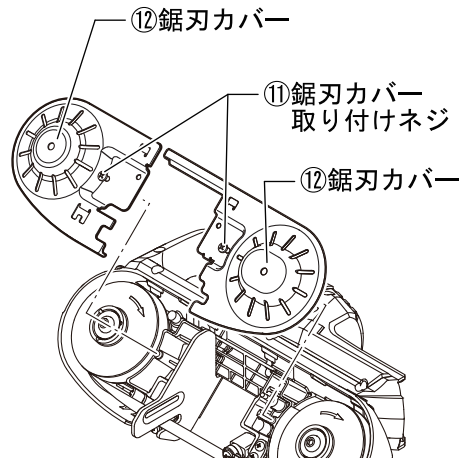


8. 電源の“ON” “OFF” を数回繰り返して、鋸刃⑦が正しく装着されているか確認します。
鋸刃⑦が安定して走行していない場合は、一度鋸刃⑦を取り外し、1項からやり直してください。

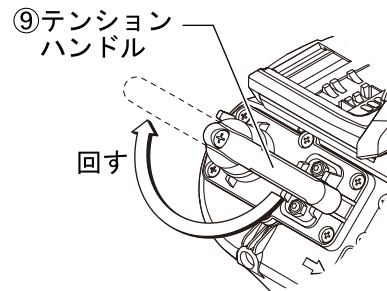
使
い
方

取り外し

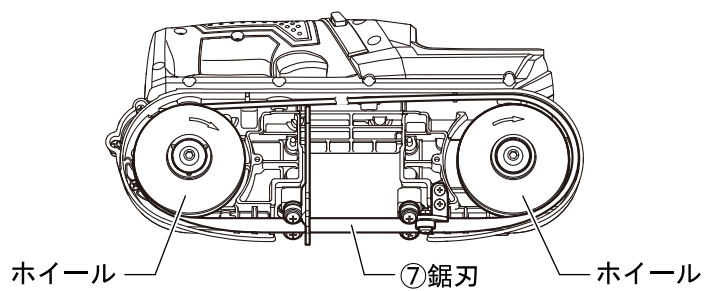
1. 鋸刃カバー取り付けネジ①を緩め、鋸刃カバー⑫を取り外します。
鋸刃カバー⑫は左右2分割になっています。



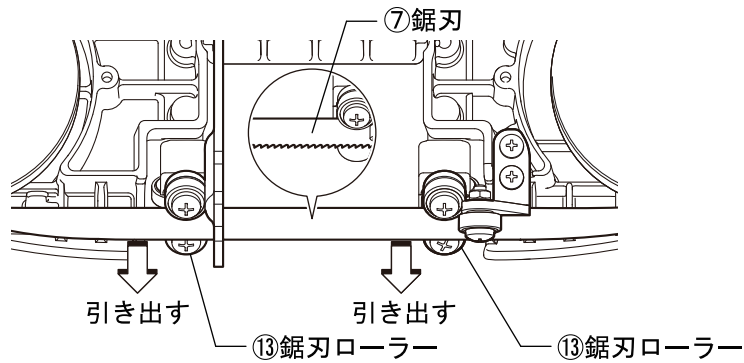
2. テンションハンドル⑨を時計方向(矢印の方向)に 180° 回し、鋸刃⑦を緩めます。



3. 鋸刃⑦をホイールから外します。



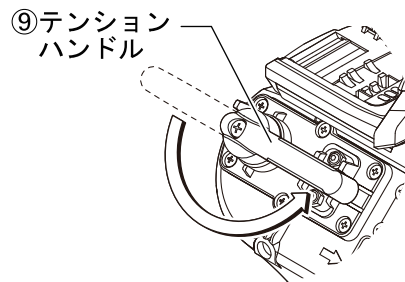
4. 鋸刃ローラー⑬から鋸刃⑦を引き出します。



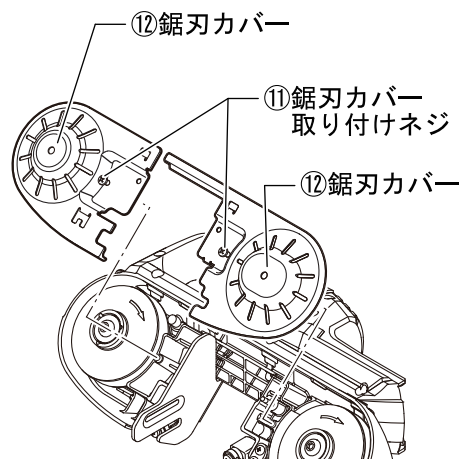
5. 新しい鋸刃⑦を取り付ける場合は「取り付け」(17ページ)の3項～8項の手順で取り付けてください。

鋸刃を取り付けない場合は、以下の手順に従ってください。

6. テンションハンドル⑨を反時計方向(矢印方向)に180°回し、テンションを張ります。



7. 鋸刃カバー⑫を取り付け、鋸刃カバー取り付けネジ⑪を締め付けて固定します。



作業する


警告

- ◆ サイドハンドル⑧を取り付け、両手でバッテリーバンドソー本体を確実に保持してください。
- ◆ 作業中に本体を強く押さえすぎたり、鋸刃をこねるようなしないでください。
- ◆ 鋸刃にテンションがかかっている（鋸刃が張られている）ことを確認してから作業を行ってください。
- ◆ 材料をしっかり固定してから作業を行ってください。


注意


- ◆ 作業時、バッテリーバンドソー本体は、軽く力を加えるだけで十分です。
必要以上に強く押し付けると、鋸刃⑦を痛めて作業率が下がったり、本体が故障したりします。
- ◆ 新しい鋸刃を取り付けた場合は、必ず試し切断をしてください。
- ◆ 熱軟化性プラスチックは切断しないでください。切断時の熱によって材料が溶けて、鋸刃が材料に食い込む場合があります。
- ◆ 鉛を含んでいるコーティング、いくつかの種類木材、鋳物や金属、石綿などの材料から出る切り粉やほこりは、人体に有害です。
切り粉やほこりに触れたり吸い込んだりすると、アレルギー反応を引き起こしたり、呼吸感染症に至ることがあります。また、カシやブナに使用される木材処理添加物（クロム酸塩、木材防腐剤）は、発ガン物質と考えられています。
身体に有害な切り粉などが発生する作業の場合には、防じん対策をしてください。
- ◆ 鋸刃カバー⑫を外したまま本機を始動させないでください。
鋸刃に身体を巻き込まれたり、鋸刃が外れたりする恐れがあります。

1 バッテリーバンドソー本体にバッテリー①を取り付ける



-  **警告** ◆ 不意の作動によるけがの発生を防ぐため、バッテリー①を取り付ける前に、「ON/OFF スイッチロック解除ボタン③」が押されていないことを確認してください。

バッテリー①を、バッテリーバンドソー本体のバッテリー差し込み口に「カチッ」「カチッ」と2回音がするまで押し込みます。

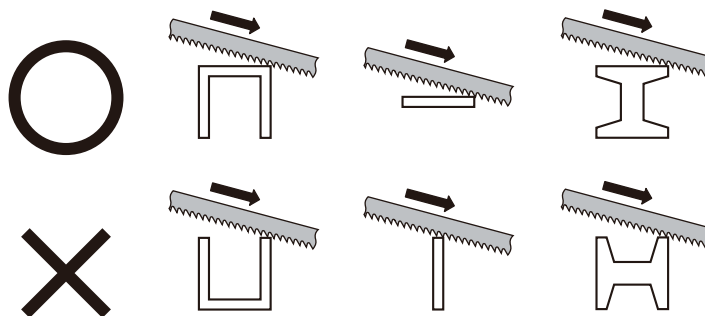
-  本機は、「バッテリー取り外しボタン⑩」を押しても、バッテリー①が外れないよう、バッテリー①の取り付けが二重ロックになっています。

-  **注意** ◆ 不意の脱落を防ぐため、確実に固定されているか確認してください。

2 切断する

-  適切な切断スピードで作業してください。
-  金属を切断する場合、切削オイルスプレーを使用すると、スムーズで早い切断作業ができるとともに、鋸刃⑦の寿命が延びます。

1. 鋸刃⑦の歯が2山以上材料の切断面にかかるように、材料の向きを決定します。



2. ハンドル⑤とサイドハンドル⑧を確実に持ち、鋸刃ガイド⑥に材料を当てます。

3. 「ON/OFF スイッチロック解除ボタン③」を押しながら。「ON/OFF スイッチ④」を“ON”にします。
- ☞十分に回転が上がったら、ゆっくりと鋸刃を材料に当てて切断します。
 - ☞鋸刃の回転が鈍くならないように切断してください。無理に力を入れて強く押し込んでも速く切断できません。

スイッチの ON/OFF

スイッチ ON : 「ON/OFF スイッチロック解除ボタン③」を押しながら、「ON/OFF スイッチ④」を引き込みます。
「ON/OFF スイッチ④」を引き込んだ後、「ON/OFF スイッチロック解除ボタン③」を離します。

スイッチ OFF : 「ON/OFF スイッチ④」から指を離します。

本機には、電子セル保護システム (ECP 機能) がついております。本体が過負荷になった場合や、バッテリーが過放電または高温になった場合には、バッテリー保護のために本体が自動的に停止します。上記の状態が解消されると、再始動することができます。

本体が停止している状態で「ON/OFF スイッチ④」を引き込み続けると、故障の原因になります。

ライトを点灯させる

「ON/OFF スイッチ④」を引き込むとライト②が点灯します。

切り終えるときは、バッテリーバンドソー本体を押し付けている力を少し弱め、バッテリーバンドソー本体を少し持ち上げるようにして終わってください。

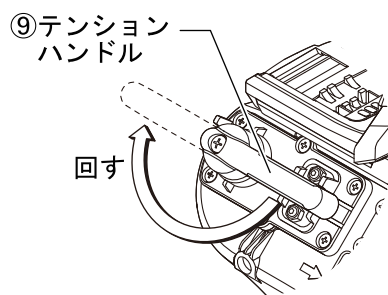
③ 切断作業を終了する

「ON/OFF スイッチ④」から指を離すと、鋸刃⑦が止まります。

- ☞ 「ON/OFF スイッチ④」を“OFF”にした後、鋸刃⑦の動きを何か押し付けて急激に止めるようなことはしないでください。
- ☞ 鋸刃⑦の動きが完全に止まってから、床などに置いてください。

④ 鋸刃のテンションを緩める

テンションハンドル⑨を時計方向（矢印の方向）に 180° 回し、鋸刃⑦を緩めます。



- ☞ 鋸刃にテンションがかかったままにしておくと、鋸刃の寿命が短くなります。

困ったときは

故障かな?と思ったら

- ① 『取扱説明書』を読み直し、使い方に誤りがないか確かめます。
- ② 充電については、『充電器の取扱説明書』を読み直します。
- ③ 次の代表的な症状が当てはまるかどうか確かめます。

症 状	原 因	対 処
「ON/OFF スイッチ④」を 引き込んで、作動しな い	バッテリー①が消耗してい る	バッテリー①を充電する か、交換する
	バッテリー①の温度が最 適温度範囲外になってい る	バッテリー①が最適温度 範囲内になるまで待つ か、交換する
	本機の温度が作業可能温 度範囲外になっている	作業可能温度範囲内にな るまで待つ
「ON/OFF スイッチ④」が 引き込めない	「ON/OFF スイッチロック 解除ボタン③」が押され ていない	「ON/OFF スイッチロック 解除ボタン③」を押しな がら、「ON/OFF スイッチ ④」を引き込む
切断に時間がかかる	鋸刃⑦が摩耗している	鋸刃⑦を交換する
	バッテリー①が消耗して いる	バッテリー①を充電する か、交換する
充電しても、フル充電し ない。または、フル充電 しても、使用時間が短い	バッテリー①の寿命が尽 きた	バッテリー①を交換する

困
っ
た
と
き
は

修理を依頼するときは

- ◆ 『故障かな?と思ったら』を読んでもご不明な点があるときは、お買い求めの販売店または弊社コールセンターフリーダイヤルまでお尋ねください。
- ◆ 修理を依頼されるときは、お買い求めの販売店またはボッシュ電動工具サービスセンターにご相談ください。
- ◆ この製品は厳重な品質管理体制の下に製造されています。万一、本取扱説明書に書かれたとおり正しくお使いいただいたにもかかわらず、不具合（消耗部品を除きます）が発生した場合は、お買い求めの販売店または、ボッシュ電動工具サービスセンターまでご連絡ください。弊社で現品を点検・調査のうえ、対処させていただきます。お客様のご使用状況によって、修理費用を申し受ける場合があります。あらかじめご了承ください。

コールセンターフリーダイヤル ☎ 0120-345-762

土・日・祝日を除く、午前9:00~午後6:00

※携帯電話からお掛けのお客様は、TEL. 03-5485-6161 をご利用ください。
コールセンターフリーダイヤルのご利用はできませんのでご了承ください。

ボッシュ株式会社ホームページ <http://www.bosch.co.jp>

ボッシュ電動工具サービスセンター

〒360-0107 埼玉県熊谷市千代 39

TEL 048-536-7171 FAX 048-536-7176

ボッシュ電動工具サービスセンター西日本

〒811-0104 福岡県糟屋郡新宮町の野 741-1

TEL 092-963-3486 FAX 092-963-3407

困ったときは

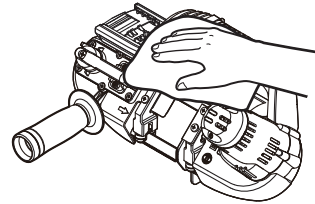
お手入れと保管

- 警告** ◆ 不意の作動によるけがの発生を防ぐため、バッテリー①をバッテリーバンドソー本体から取り外し、お手入れしてください。

クリーニング

- バッテリーバンドソー本体や鋸刃⑦などに付いたゴミ、ホコリを吹き飛ばす
- バッテリー取り外しボタン⑩やバッテリー装着部分に付いたゴミ、ホコリを吹き飛ばす
- 乾いた、柔らかい布で本体の汚れをふき取る

☞ 変色の原因になるベンジンなど、溶剤を使わないでください。



鋸刃のお手入れ

- 注意** ◆ 鋸刃⑦は、歯先が身体に触れないように注意してください。けがの発生を防ぐため、手袋を着用してください。
- 鋸刃⑦に付着した切り粉、ホコリを取り除く。

保 管

● バッテリーバンドソーを使った後は、バッテリーを取り外し、きちんと保管する

- 子供の手が届くところ、または錠が掛からないところに置かない。
- 風雨にさらされたり、湿度の高いところに置かない。
- 直射日光が当たったり、車中など高温になるところに置かない。特に、バッテリーは50℃以上になるところに置かない。
- ガソリンなど、引火性が高いものの近くに置かない。
- ショートを防ぐため、バッテリー端子に絶縁テープを貼ってください。
- 長期間保管する場合は、鋸刃を取り外して保管してください。

