 アース不要  
の二重絶縁

**ボッシュ株式会社** 電動工具事業部

ホームページ: <http://www.bosch.co.jp>  
〒150-8360 東京都渋谷区渋谷 3-6-7

コールセンターフリーコール

**0120-345-762**

(土・日・祝日を除く、午前9:00~午後5:30)

\* 携帯電話からお掛けのお客様は、TEL. 03-5485-6161  
をご利用ください。コールセンターフリーコールのご利用  
はできませんのでご了承ください。



1 609 92A 4NP

1 609 92A 4NP (2018.08)

## 電子スーパージグソー GST 160BCE 型

 **BOSCH**

### 取扱説明書

このたびは、弊社電子スーパージグソーをお買い求めいただき、誠にありがとうございます。

- ご使用になる前に、この『取扱説明書』をよくお読みになり、正しくお使いください。
- お読みになった後は、この『取扱説明書』を大切に保管してください。わからないことが起きたときは、必ず読み返してください。



- 本取扱説明書に記載されている、日本仕様の能力・型番などは、外国語の印刷物とは異なる場合があります。
- 本製品は改良のため、予告なく仕様等を変更する場合があります。
- 製品のカタログ請求、その他ご不明な点がございましたら、お買い求めになった販売店または弊社までお問い合わせください。

# 目次

●安全上のご注意	
警告表示の区分	2
電動工具全般についての注意事項	2
電子スーパージグソーについての注意事項	8
●本製品について	
用途	13
仕様	13
各部の名称	14
標準付属品	15
●使い方	
切断前の準備をする	16
切断する	21
アクセサリ（標準付属品）を使う	29
傾斜角度をつけて切断する	31
壁際まで垂直に切断する	33
ポケット切断をする	34
吸じんシステム（別売）と接続する	36
●困ったときは	
故障かな？と思ったら	37
修理を依頼するときは	38
●お手入れと保管	
クリーニング	39
ジグソーブレードのお手入れ	39
給油	40
保管	41

ご安全上  
注意の

つ本製  
い品  
てに

使  
い  
方

困  
った  
とき  
は

保  
お  
手  
入  
れ  
と  
管

## 安全上のご注意

### ご安全 注意の 意の

- ◆ 火災、感電、けがなどの事故を未然に防ぐため、次に述べる『安全上のご注意』を必ず守ってください。
- ◆ ご使用前に、この『安全上のご注意』すべてをよくお読みのうえ、指示に従って正しく使用してください。
- ◆ お読みになった後は、ご使用になる方がいつでも見られる所に必ず保管してください。
- ◆ 他人に貸し出す場合は、一緒に取扱説明書もお渡しください。

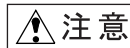
### 警告表示の区分

ご使用上の注意事項は  警告 と  注意 に区分していますが、それぞれ次の意味を表わします。



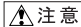
#### 警告

- ◆ 誤った取り扱いをしたときに、使用者が死亡または重傷を負う可能性が想定される内容のご注意。



#### 注意

- ◆ 誤った取り扱いをしたときに、使用者が傷害を負う可能性が想定される内容および物的損害のみの発生が想定される内容のご注意。

なお、 注意 に記載した事項でも、状況によっては重大な結果に結び付く可能性があります。いずれも安全に関する重要な内容を記載していますので、必ず守ってください。

### 電動工具全般についての注意事項

ここでは、電動工具全般の『安全上のご注意』についてご説明します。今回お買い求めいただいた電子スーパージグソーには、当てはまらない項目も含まれています。

 **警告**

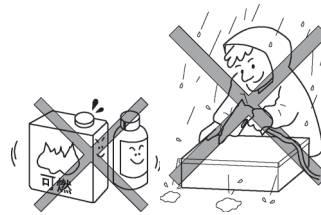
1. 作業場は、いつもきれいに保ってください。  
ちらかった場所や作業台は、事故の原因となります。



ご安全  
上意の

2. 作業場の周囲状況も考慮してください。

- ◆ 電動工具は、雨ざらしにしたり、湿った、またはぬれた場所で使用しないでください。
- ◆ 作業場は十分に明るくしてください。
- ◆ 可燃性の液体やガスのある所で使用しないでください。



3. 感電に注意してください。

- ◆ 電動工具を使用中、身体をアースされているものに接触させないようにしてください。  
(例えば、パイプ、暖房器具、電子レンジ、冷蔵庫などの外枠)

4. 子供や補助を必要とする人、および本機の操作に知識のない人には、絶対に使用させないでください。

子供や知識のない人が使用すると、事故の原因になります。

- ◆ この機械で遊ぶことがないように、子供を監視することが望ましい。

5. 使用しない場合は、きちんと保管してください。

- ◆ 乾燥した場所で、子供の手の届かない安全な所、または鍵のかかる所に保管してください。

6. 無理して使用しないでください。

- ◆ 安全に能率よく作業するために、電動工具の能力に合った速さで作業してください。
- ◆ モーターがロックするような無理な使い方はしないでください。

## 7. 作業に合った電動工具を使用してください。

- ◆ 小型の電動工具やアタッチメントは、大型の電動工具で行う作業には使用しないでください。
- ◆ 指定された用途以外に使用しないでください。

## 8. きちんとした服装で作業してください。

- ◆ だぶだぶの衣服やネックレスなどの装身具は、回転部に巻き込まれる恐れがあるので着用しないでください。
- ◆ 屋外での作業の場合には、ゴム手袋と滑り止めのついた履物の使用をお勧めします。
- ◆ 長い髪は、帽子やヘアカバーなどで覆ってください。



## 9. 保護めがねを使用してください。

- ◆ 作業時は、保護めがねを使用してください。また、粉じんの多い作業では、防じんマスクを併用してください。

## 10. 防音保護具を着用してください。

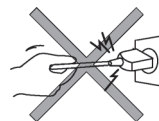
- ◆ 騒音の大きい作業では、耳栓、耳覆い（イヤマフ）などの防音保護具を着用してください。

## 11. 集じん装置が接続できるものは接続して使用してください。

- ◆ 電動工具に集じん機などが接続できる場合には、これらの装置に確実に接続し、正しく使用してください。

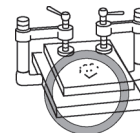
## 12. コードを乱暴に扱わないでください。

- ◆ コードを持って電動工具を運んだり、コードを引っ張って電源コンセントから抜かないでください。
- ◆ コードを熱、油、角のとがった所に近づけないでください。



## 13. 加工するものをしっかりと固定してください。

- ◆ 加工するものを固定するために、クランプや万力を使用してください。手で保持するより安全で、両手で電動工具を使用できます。



14. 無理な姿勢で作業をしないでください。

- ◆ 常に足元をしっかりとさせ、バランスを保つようにしてください。



ご安全  
上  
意  
の

15. 電動工具は、注意深く手入れをしてください。

- ◆ 安全に能率よく作業していただくために、刃物類は常に手入れをし、よく切れる状態を保ってください。
- ◆ 注油や付属品の交換は、取扱説明書に従ってください。
- ◆ コードは定期的に点検し、損傷している場合は、お買い求めの販売店、またはボッシュ電動工具サービスセンターに修理を依頼してください。
- ◆ 延長コードを使用する場合は、定期的に点検し、損傷している場合には交換してください。
- ◆ 握り部は、常に乾かしてきれいな状態に保ち、油やグリースなどが付かないようにしてください。

16. 次の場合は、電動工具のスイッチを切り、電源プラグを電源コンセントから抜いてください。

- ◆ 使用しない、または修理する場合。
- ◆ 刃物、砥石、ビットなどの付属品を交換する場合。
- ◆ その他危険が予想される場合。



17. 調節キーやレンチなどは、必ず取り外してください。

- ◆ 電源を入れる前に、調節に用いたキーやレンチなどの工具類が取り外してあることを確認してください。

18. 不意な始動は避けてください。

- ◆ 電源につないだ状態で、スイッチに指を掛けて運ばないでください。
- ◆ 電源プラグを電源コンセントに差し込む前に、スイッチが切れていることを確認してください。

19. 屋外使用に合った延長コードを使用してください。

- ◆ 屋外で使用する場合、キャブタイヤコード、またはキャブタイヤケーブルの延長コードを使用してください。

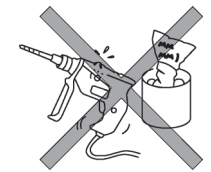
## 20. 油断しないで十分注意して作業を行ってください。

- ◆ 電動工具を使用する場合は、取り扱い方法、作業の仕方、周りの状況など十分注意して慎重に作業してください。
- ◆ 常識を働かせてください。
- ◆ 疲れている場合は、使用しないでください。



## 21. 損傷した部品がないか点検してください。

- ◆ 使用前に、保護カバーやその他の部品に損傷がないか十分点検し、正常に作動するか、また所定機能を発揮するか確認してください。
- ◆ 可動部分の位置調整、および締め付け状態、部品の破損、取り付け状態、その他運転に影響を及ぼすすべての個所に異常がないか確認してください。
- ◆ 破損した保護カバー、その他の部品交換や修理は、取扱説明書の指示に従ってください。  
取扱説明書に指示されていない場合は、お買い求めの販売店、またはボッシュ電動工具サービスセンターに修理を依頼してください。  
スイッチが故障した場合は、お買い求めの販売店、またはボッシュ電動工具サービスセンターに修理を依頼してください。
- ◆ スイッチで始動、および停止操作のできない電動工具は、使用しないでください。



## 22. 異常や故障時には、直ちに使用を中止し、すぐに電源プラグを電源コンセントから抜いてお買い求めの販売店、またはボッシュ電動工具サービスセンターに、点検、修理を依頼してください。

そのまま、使用すると発煙・発火、感電、けがに至る恐れがあります。

<異常・故障例>

- ・電源コードや電源プラグが異常に熱い。
- ・電源コードに深いキズや変形がある。
- ・コードを動かすと、通電したりしなかったりする。
- ・焦げくさい臭いがする。
- ・ビリビリと電気をを感じる。
- ・スイッチを入れても動かない。 など

**23. 指定の付属品やアタッチメントを使用してください。**

- ◆ この取扱説明書、およびボツシュ電動工具カタログに記載されている付属品やアタッチメント以外のものを使用すると、事故やけがの原因となる恐れがあるので使用しないでください。

**24. 電動工具の修理は、専門店で依頼してください。**

- ◆ この製品は、該当する安全規格に適合しているので改造しないでください。
- ◆ 修理は、必ずお買い求めの販売店、またはボツシュ電動工具サービスセンターにお申し付けください。

修理の知識や技術のない方が修理すると、十分な性能を発揮しないだけでなく、事故やけがの原因となります。

**この取扱説明書は、大切に保管してください。**

ご安全  
上  
注  
意  
の

## 電子スーパージグソーについての注意事項

ご安全  
注意の

電動工具全般の『安全上のご注意』について、前項ではご説明しました。  
ここでは、電子スーパージグソーをお使いになるうえで、さらに守っていただきたい注意事項についてご説明します。



### 警告

1. 作業の条件・内容を考慮して、目的に合った用具を用意し、アクセサリーを選定してください。
  - ◆ 目的に合っていない用具の使用は、事故やけがの原因になります。
2. 必ず、銘板に表示してある電圧の電源で使用してください。
  - ◆ 表示以外の電圧で使用すると、事故の原因になります。
3. 電源プラグに合った電源コンセントを使用してください。  
電源プラグの改造は、絶対に行わないでください。
  - ◆ 純正電源プラグに適合した電源コンセントを使用しないと、感電の恐れがあります。
4. やむを得ず、湿気の多い場所で使用する場合は、漏電遮断器(RCD)を設置して給電してください。
  - ◆ 漏電遮断器の設置で、感電する危険が低減されます。
5. 作業領域に電線管や水道管、ガス管などが埋設されていないか、適切な探知器で十分確認するか、公益事業者へ連絡をして、助言を求めてください。
  - ◆ 埋設物があると、先端工具が触れたとき事故の原因になります。  
電気配線との接触は、発火や感電につながる恐れがあります。  
ガス配管の損傷は、爆発につながる恐れがあります。  
水配管の貫通は、器物破損の原因になります。

6. 取扱説明書に記載されている用途、または能力以上の作業に使用しないでください。  
特に、モーターをロックさせるなどの無理な使用はしないでください。
  - ◆ 発煙・発火の原因になります。
7. この取扱説明書、およびボッシュカタログに記載されているアクセサリー以外は使用しないでください。
  - ◆ 指定されたアクセサリー以外は、取り付けられたとしても安全に作業できない恐れがあります。
8. 使用に問題がないことを確認してください。  
取り付けは間違いないか、各部品に損傷はないか、その他問題はないかチェックしてください。損傷などがあった場合は使用せず、修理をご依頼ください。
  - ◆ 多くの事故は、点検作業を怠ったときに起きています。
  - ◆ 損傷した工具を使用すると、故障や思わぬ事故の原因になります。
9. 疲労していたり、薬・アルコールを服用していたりするときには、使用しないでください。
  - ◆ 使用中に一瞬でも注意力が低下すると、重大なけがをする危険があります。
10. 保護めがねなどの保護具を着用してください。必要に応じて、防じんマスクや防音保護具(耳栓など)、滑り止め付き安全靴、ヘルメット、手袋、作業用エプロンを着用してください。  
保護めがね : 作業によって生じた破片の飛散から目を守ります  
防じんマスク : 作業によって生じた粒子をろ過します  
耳 栓 : 騒音による被害を防ぎます(高強度の騒音に長い時間さらされると、難聴の原因となります)
11. 電源コードが損傷した場合は、絶対に使用しないでください。  
また、損傷したコードには絶対に触れないでください。もし作業中にコードを損傷した場合は、直ちに「メインスイッチ」を“切”にし、電源プラグを電源コンセントから抜いてください。
  - ◆ 破損した電源コードは感電や事故の原因になります。

12. 不意の作動によるけがの発生を防ぐため、必ず「メインスイッチ」が引き込まれていないことを確かめた上で、電源プラグを電源コンセントに差し込んだり、ジグソーを持ち上げたり、移動したりしてください。
  - ◆ スイッチに指をかけて電源プラグを差し込んだり、運んだりすると、事故の原因になります。
13. 先端工具が埋設された配線などに接触する恐れがある場合、ジグソー本体の絶縁された握り部を持って作業を行ってください。
  - ◆ 絶縁部分を持っていないと、先端工具が通電している配線に接触して、ジグソー本体の金属部に通電した場合、作業者が感電する恐れがあります。
14. 使用中は、ジグソーブレードや切り粉の排出部に、手や顔などを近づけないでください。
  - ◆ けがの原因になります。
15. 使用中は、電源コードを傷つけないよう注意し、常に機体の後方に離してご使用ください。
  - ◆ 感電や故障の原因になります。
16. 使用中は、ジグソー本体を確実に保持してください。
  - ◆ 確実に保持しないと、けがの原因になります。
17. 使用中にジグソー本体の調子が悪くなったり、異常音がしたときは、直ちにスイッチを切って使用を中止し、お買い求めの販売店又はボッシュ電動工具サービスセンターに点検・修理を依頼してください。
  - ◆ そのまま使用していると、事故の原因になります。
18. 誤って落としたり、ぶついたりしたときは、工具類（ジグソーブレードなど）や機体などに破損や亀裂、変形がないことをよく点検してください。
  - ◆ 破損や亀裂、変形があると、事故の原因になります。

19. 使用中は、関係者以外の人や子供を近づけないでください。

- ◆ 気が散ると集中できなくなります。

20. 鉛コーティングしてある作業材料やある種の木材、鉱物や金属への作業から出るホコリやクズなどによっては、健康に悪影響を与えたり、アレルギー反応を引き起こしたりするものがあり、呼吸器の感染症やガンなどの原因となる可能性があります。

- ◆ アスベストを含む材料への作業は、専門知識のある方にのみ許されています。
  - －できる限り、材料に合った集じん装置を使用してください。
  - －作業場所の換気に注意してください。
  - －DS2 クラス以上のフィルター付防じんマスクの着用をお勧めします。作業を行う材料に関して、自国の関連規則を遵守してください。

21. 点検や整備、アクセサリーの交換をするとき、またはジグソーを置くときは、必ず電源プラグを電源コンセントから抜いてください。


- ◆ 電源プラグを差したままにして不意に作動すると、感電や事故の原因になります。

22. 電源コードを持って運んだり、電源コードを引っ張って電源コンセントから電源プラグを抜いたりしないでください。

- ◆ 電源コードが損傷し、故障の原因になります。
- ◆ 電源コードが損傷した場合は、直ちに作業を中止し、修理に出してください。

23. 使用しないときは、子供などの手の届かない安全な場所に保管してください。

- ◆ 操作に関する教育を受けていない人の使用は大変危険です。

 **注 意**

ご安全  
注上  
意の

1. 取扱説明書に記載されている用途および能力以上の作業はしないでください。
  - ◆ 故障の原因になります。
2. 工具類（ジグソーブレードなど）や付属品は、取扱説明書に従って確実に取り付けてください。
  - ◆ 確実でない和外れたりし、けがの原因になります。
3. 工具類（ジグソーブレードなど）の交換は、手袋・ウエスなどで手を保護してから行ってください。
  - ◆ けがの原因になります。
4. 作業直後の工具類（ジグソーブレードなど）、材料、切り粉などは非常に熱くなっていますので、触れないでください。
  - ◆ やけどの原因になります。
5. 高所作業のときは、下に人がいないことをよく確かめてください。また、コードを引っかけたりしないでください。
  - ◆ 材料や機体などを落としたとき、事故の原因になります。
6. 本体を作動させたまま床などに放置しないでください。
  - ◆ 事故の原因になります。
7. 切断中は、「SDSレバー」に触れないでください。
  - ◆ ジグソーブレードが外れたりし、けがの原因になります。
8. ジグソーブレードは手入れをし、鋭利さを保ってください。
  - ◆ 刃先が鋭利なら、かみ込みにくく、ストレスなく工具がコントロールできます。

## 本製品について

### 用途

- ◆ 木材やアルミニウム、軟鋼板、プラスチックなどの切断\*

\* 垂直切断、傾斜切断（左右に最大45°）、ポケット切断（木材などの軟らかい材料の中抜き）などがあります。

☞ LEDライト⑭の灯りは、作業を行う個所を照らすもので、家庭用の部屋の照明には適しません。

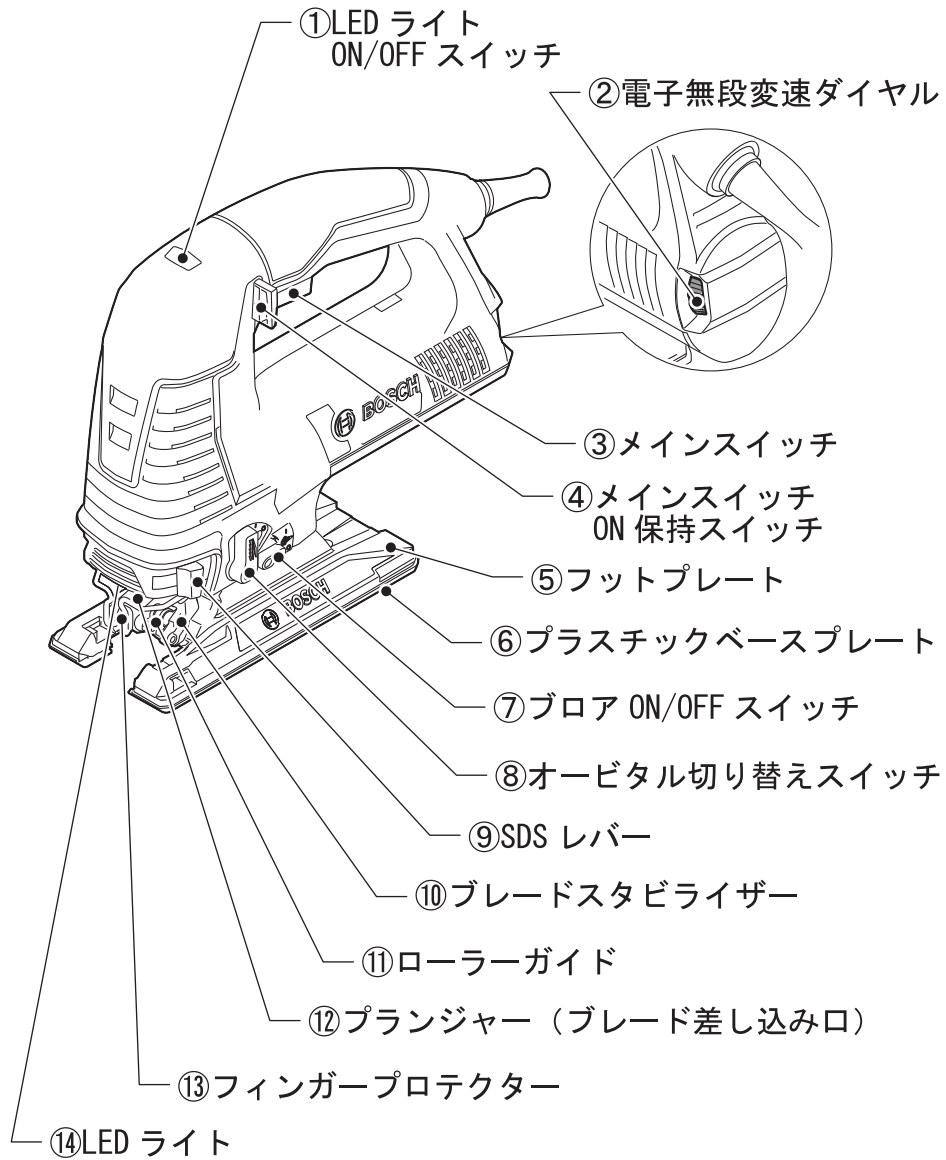
本  
製  
品  
に  
て

### 仕様

型番	GST 160BCE
電源	単相 AC 100V (50-60Hz)
消費電力	800 W
ストローク数	800~3000 min <sup>-1</sup> (回/分)
ストローク幅	26 mm
傾斜切断角度	左右 0~45°
コード	2.5 m
最大切断能力 (厚さ)	
木材	160 mm
アルミニウム	20 mm
軟鋼板	10 mm
質量	2.3 kg (EPTA プロシージャ 01/2014 に準拠)
コンスタントスピード	有
電子無段変速	ダイヤル式
振動3軸合成値	
木材切断時	6.5 m/s <sup>2</sup>
軟鋼板切断時	3.5 m/s <sup>2</sup>
	(EN60745 規格に基づき測定)

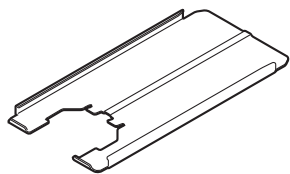
## 各部の名称

本製品について

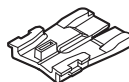


◆イラストの形状は、実物と異なる場合があります。

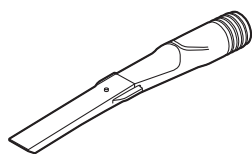
標準付属品



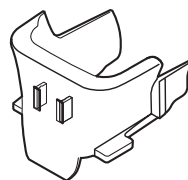
メタルベースプレート



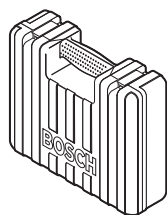
バリ止めガイド



吸じんアダプター



透明防じんカバー



キャリングケース

本製品  
に  
付属  
品

◆イラストの形状は、実物と異なる場合があります。

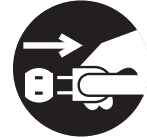
## 使い方

### 切断前の準備をする



**警告**

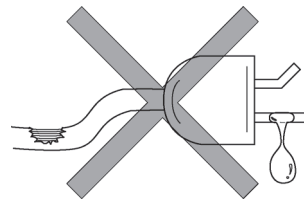
- ◆ 切断前の準備をするときは、電源プラグを電源コンセントから抜いてください。
- ◆ 電源コードや電源プラグが損傷しているときは、直ちに使用を中止してください。お買い求めの販売店またはボッシュ電動工具サービスセンターに修理を依頼してください。



使  
い  
方

### ● 使用電源を点検する

- 単相 AC100V (50-60Hz) か？
- コンセント不良（ガタ）のため、電源プラグが簡単に抜けないか？
- 電源コードが断線していたり、電源プラグが破損していたりしていないか？



### 電子タイプ（コンスタントスピード）電動工具をご使用時の電源に関するお願い

本機は「電子無段変速・コンスタントスピード」を採用しています。  
使用電源は、銘板に表示してある電圧で使用してください。  
電力供給が不安定な場所には電力が一定に供給できるようにしてください。


- 配電器を使用する場合には昇圧器等の対策をしてください。
- 発電機を電源とする場合にはインバーター式発電機をご使用ください。

電力の供給が一定でないと製品に損傷を与えたり、製品が正常に作動しない場合があります。


## ● ジグソーブレードを選ぶ


材料の材質と厚みに合ったジグソーブレードを選んでください。  
きつい曲線を切断する場合は、曲線切断用のジグソーブレードを使用してください。


木材・プラスチックの切断…………… 木工用のジグソーブレード  
金属などの切断…………… 金工用のジグソーブレード

 金属切断の場合、切削オイルスプレーなどを使用すると、ジグソーブレードが長持ちします。

## ● ジグソーブレードを取り付ける・取り外す

 **警告** ◆ 損傷したジグソーブレードは、使用しないでください。  
曲がったり、切れ味が悪くなったジグソーブレードを使用すると、キックバックの原因になります。

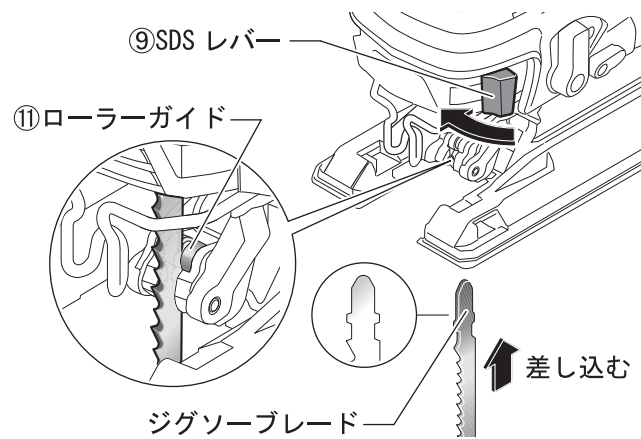
 **注意** ◆ 切断直後、ジグソーブレードは高温になっています。やけどを負う恐れがありますので、触れないでください。  
◆ ジグソーブレードの取り付け・取り外しをするときは、けがの発生を防ぐため、手袋を着用してください。  
◆ 弊社指定のジグソーブレードを使用してください。

 ジグソーブレードの取り付け・取り外しをするときは、透明防じんカバーを取り外して作業を行ってください。

使  
い  
方

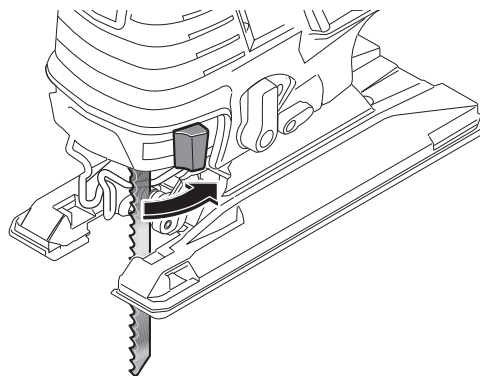
## 取り付け

1. SDS レバー⑨を矢印の方向にスライドさせます。
2. SDS レバー⑨をスライドさせて保持したまま、ジグソーブレードをローラーガイド⑪の溝に当て、プランジャー⑫に差し込みます。



☞ うまく差し込めないときは、ジグソーブレードをいったん外し、SDS レバー⑨から手を離して元に戻し、1項からやり直してください。

3. ジグソーブレードを奥までしっかり差し込み、SDS レバー⑨から手を離します。

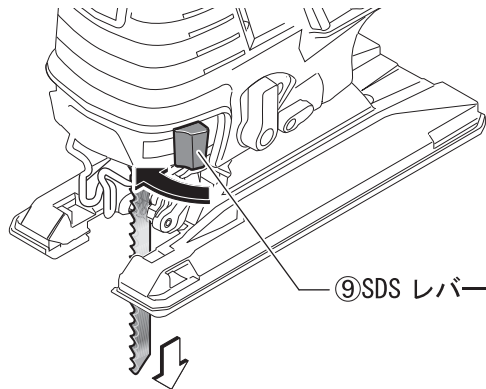


4. ジグソーブレードが確実にプランジャー⑫に取り付けられたかどうか、ジグソーブレードを引いて確認します。抜けなければ、取り付け完了です。

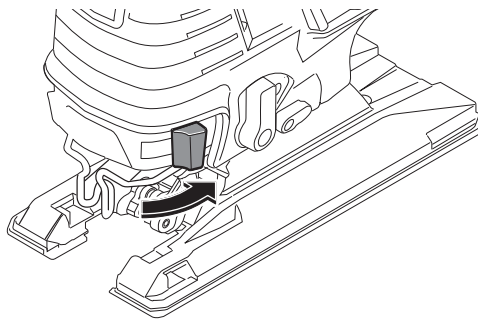
## 取り外し

**注意** ◆ けがや事故を防ぐため、イラストの向きでジグソーブレードを取り外してください。

1. SDS レバー⑨を矢印の方向にスライドさせます。  
SDS レバー⑨をスライドさせると、ジグソーブレードがプランジヤー⑫から自動的に外れます。  
☞ ジグソーブレードは、SDS レバー⑨の操作で押し出されますので、注意してください。



2. SDS レバー⑨から手を離します。

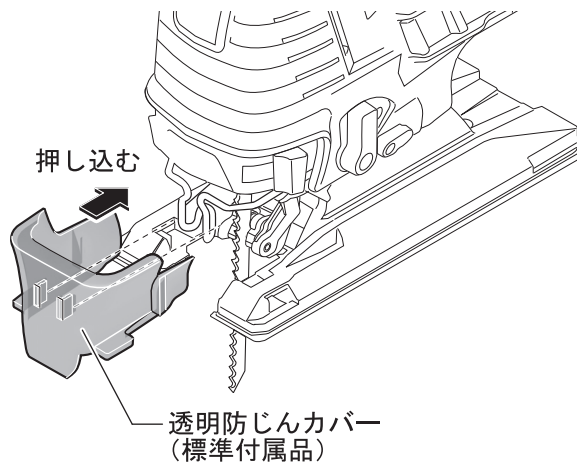


使  
い  
方

## ● 透明防じんカバー（標準付属品）を取り付ける・取り外す

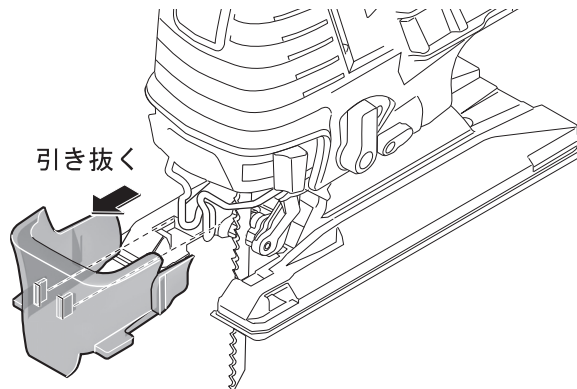
### 取り付け

透明防じんカバーを、ジグソー本体の正面から後方（電源コード側）に向かって押し込みます。



### 取り外し

透明防じんカバーを手前（ジグソー本体の正面側）に引き抜きます。



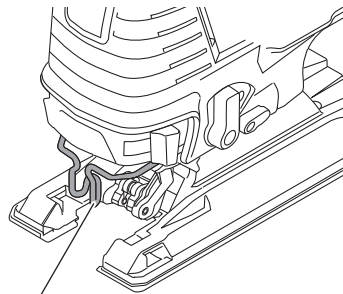
使  
い  
方

## 切断する



**警告**

◆ フィンガープロテクター⑬は取り外すことができません。



⑬フィンガープロテクター

使  
い  
方

### ① ジグソーブレードを点検する

- ジグソーブレードはボッシュタイプのものか？
- ジグソーブレードが曲がっていないか？
- ジグソーブレードの歯先が欠けていたり、摩耗したりしていないか？

### ② 材料に釘などの異物がないことを確認する



**注意**


◆ 釘などの異物を切断すると、歯先が欠けたり、反発によりけがをしたりする恐れがあります。

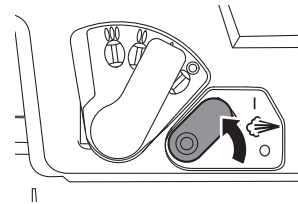
### 3 「ブロー ON/OFF スイッチ⑦」を切り替える

本機は、けがき線上の切り粉を吹き飛ばすブロー（送風）機構を搭載しています。

スイッチ ON ( I ) 

多量の切り粉が発生する木材やプラスチックなどの切断時

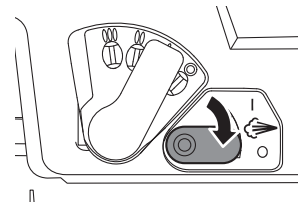
 「ブロー ON/OFF スイッチ⑦」を右図の位置にするとエアが噴き出して、けがき線上の切り粉を吹き飛ばします。



使  
い  
方

スイッチ OFF ( O )

金属の切断時や冷却剤・潤滑剤使用時



#### 4 電子無段変速ダイヤル②でストローク数を調節する

電子無段変速ダイヤル②の調節により、ストローク数（回転スピード）が調節できます。


ストローク数を調節することにより、材料により適した切断が可能となります。

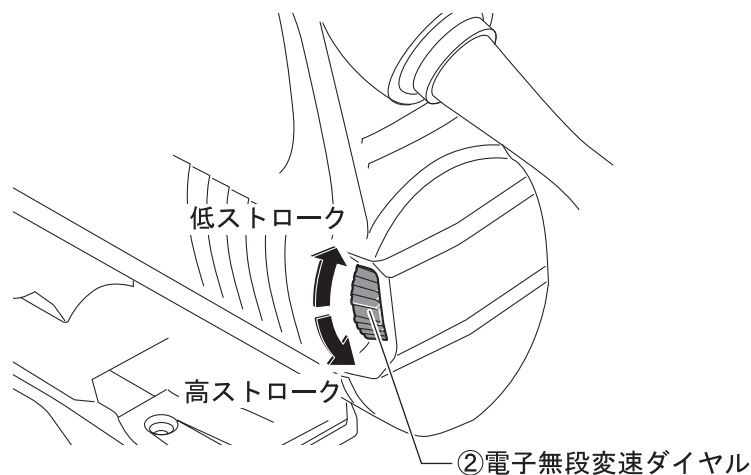
ダイヤル数（1～6）に応じ、ストローク数が調整できます。

1～2 = 低ストローク数

3～4 = 中ストローク数

5～6 = 高ストローク数

 最適なストローク数は、材料やジグソーブレードにより異なります。



使  
い  
方

#### 電子無段変速・コンスタントスピード



本機は「電子無段変速・コンスタントスピード」を採用しています。回転数を「電子無段変速ダイヤル②」で調節します。作業に適合する回転数をお選びください。

- コンスタントスピードは一定の力までは強く押しつけても、回転の速度が変わらない電子制御機構です。
- 低速回転で長時間作業をされた後は、無負荷の状態で最高の回転にしてスイッチを入れてください。本機の冷却のためにも必要です。

## 5 「オービタル切り替えスイッチ⑧」を切り替える

☞ オービタル動作を選ぶと、ジグソーブレードは上下運動に加え、前後に振り子運動をします。上下運動だけの場合と比べ、切断速度を高めることができ、効率の良い切断作業が行えます。反面、切断面が粗くなったりささくれが出やすくなったりします。

切断内容や材質に合わせて、「オービタル切り替えスイッチ⑧」を切り替えてください。

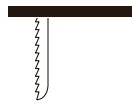
☞ 試し切断をして、最適なオービタル動作を決めてください。

☞ 「オービタル切り替えスイッチ⑧」の切り替えは、切断中でもできます。

☞ きれいな切断面を得るにはオービタル動作“小”を選択してください。

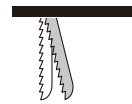
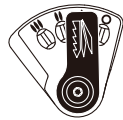
使  
い  
方

鉄板や薄くて硬い金属板などの切断や木材などの仕上げ切断  
ジグソーブレードの下向き刃、ナイフ刃使用時



オービタル動作：なし

鉄・アルミニウム・非鉄金属などの切断



オービタル動作：小

軟質非鉄金属・アルミニウム・プラスチック・木材などの切断



オービタル動作：中

木材やプラスチックなどの高速切断



オービタル動作：大

## 6 電源プラグを電源コンセントに差し込む



警告

- ◆ 「メインスイッチ③」が“ON”の状態では保持されていないことを確認してから、電源プラグを電源コンセントに差し込んでください。
- ◆ 電源プラグを電源コンセントに差し込むときは、ジグソー本体を下向き（ブレードが下向きの状態）にしてください。

使  
い  
方

## 7 「メインスイッチ③」を操作する

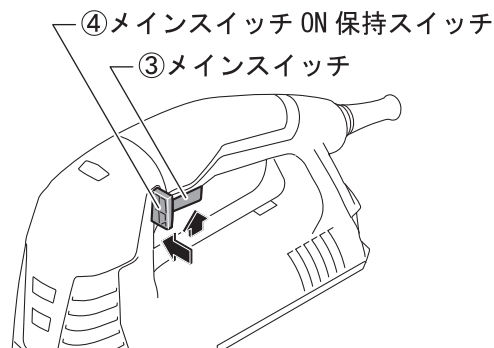
### スイッチの ON/OFF

スイッチ ON : 「メインスイッチ③」を引き込みます。

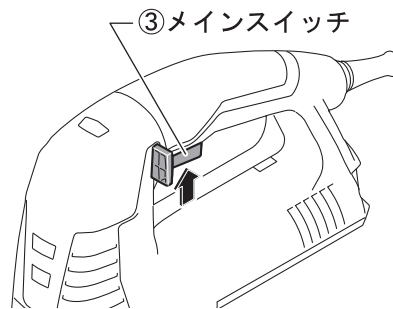
スイッチ OFF : 「メインスイッチ③」から指を離します。

### 連続作業する

- 連続作業するときには、「メインスイッチ③」をいっぱいまで引き込み、「メインスイッチ ON 保持スイッチ④」を押し込みます。「メインスイッチ③」から指を離しても、スイッチ ON の状態が維持されます。



- 再度「メインスイッチ③」を引き込むと、「メインスイッチ ON 保持スイッチ④」は解除されます。



使  
い  
方

### 再始動安全機構

「メインスイッチ③」が“ON”のまま電源プラグを電源コンセントに差し込んでも、安全機構が作動し、本機は始動しません。

特に、作業中に電源プラグが抜けてしまった場合、不意に始動する危険を防ぎます。

「メインスイッチ③」を“OFF”にした後、“ON”にすると、再始動します。

## 8 材料を切断する

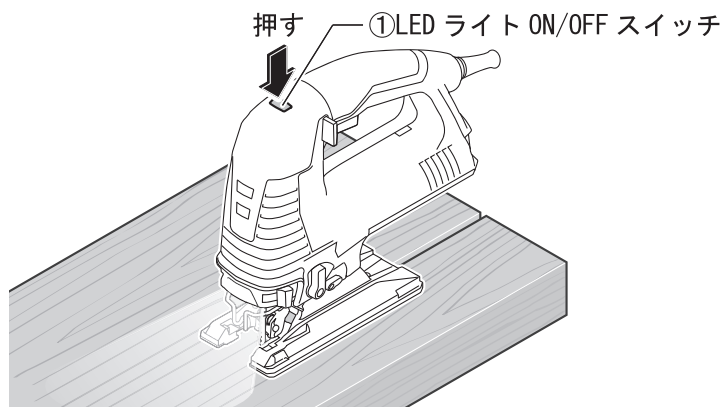


### 注意

- ◆ 材料をしっかり固定してから作業を行ってください。
- ◆ 「メインスイッチ③」を“ON”にして、回転が十分に上がってからジグソーブレードを材料に当ててください。
- ◆ LED ライト⑭点灯中、ライトを直接のぞいたり、人や動物に向けたりしないでください。遠くからでものぞき込まないでください。
- ◆ 切断中は、材料の下に手を入れないでください。

### LED ライト⑭を点灯させる

「LED ライト ON/OFF スイッチ①」を押すと、LED ライト⑭が点灯します。再度押すと消灯します。



使  
い  
方

### 木材・プラスチックを切る場合

- 木工用のジグソーブレードを使用してください。
- 「メインスイッチ③」を“ON”にし、回転が十分に上がってから切断を始めてください。

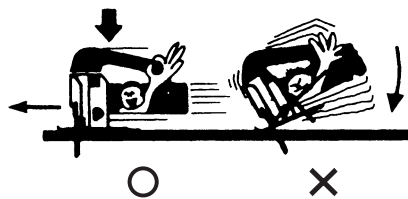
### 金属などを切る場合

- 金工用のジグソーブレードを使用してください。
- 「メインスイッチ③」を“ON”にし、回転が十分に上がってから切断を始めてください。
- 切削オイルスプレーなどを使用するとジグソーブレードが長持ちします。

## 上手に切断するポイント

- ポイント 1. 材料の材質と厚みに合ったジグソーブレードを選んでください。きつい曲線を切断する場合は、刃厚の薄いジグソーブレードを使用してください。
- ポイント 2. ジグソーブレードの動きが鈍くならない程度に本体を前に進めてください。無理に力を入れたり、前に進めすぎても、速く切れません。
- ポイント 3. 切断作業中、フットプレート⑤の全面が切断材料に接するようにしっかりと押しつけてください。

使  
い  
方



## 9 切断作業を終了する

「メインスイッチ③」から指を離すとジグソーブレードが止まります。  
「メインスイッチ ON 保持ボタン④」で ON 保持状態になっているときは、「メインスイッチ③」を引き込むと止まります。

- ☞ 切断の途中で一旦作業を中止するときは、ジグソー本体を後方（切断開始位置の方向）へ移動させ、材料からジグソーブレードを引き抜いてから「メインスイッチ③」を“OFF”にしてください。
- ☞ スイッチを“OFF”にしたあと、ジグソーブレードの動きを何かに押しつけて急激に止めるようなことはしないでください。  
また、手で押さえるようなことは絶対にしないでください。
- ☞ ジグソーブレードの動きが完全に止まってから、床などへ置いてください。

## アクセサリ（標準付属品）を使う



**警告**

◆ アクセサリを取り付けたり、取り外したりするときは、ジグソー本体の電源プラグを電源コンセントから抜いてください。

### ● バリ止めガイドを使う（木工切断用）

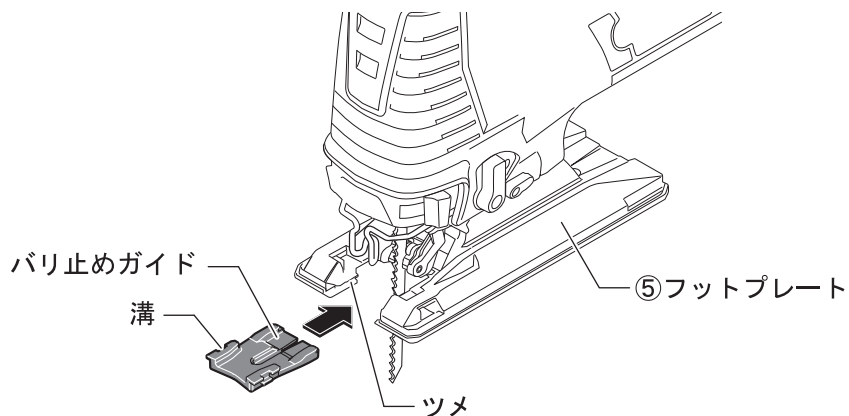
切断面のささくれを防ぎます。

- ☞ あさり歯のジグソーブレードは併用できません。
- ☞ 傾斜切断時は使用できません。

### 取り付け

フットプレート⑤のツメに、バリ止めガイドの溝を合わせて差し込みます。一番奥の部分がカチッとはまるまで押し込んでください。バリ止めガイドは、平らな部分が多い面を下向きにして取り付けてください。

使  
い  
方



プラスチックベースプレート⑥とバリ止めガイドが平らになっていることを確認してください。

### 取り外し

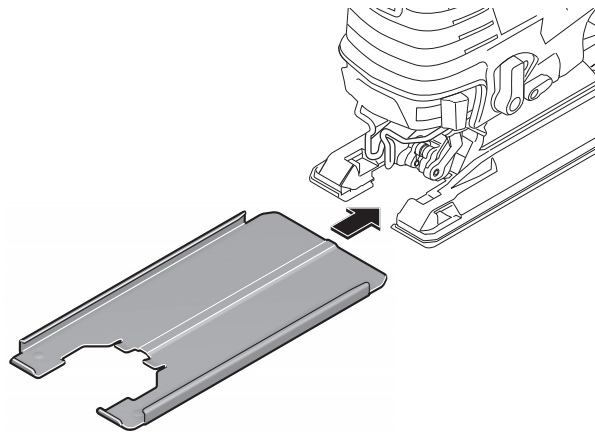
フットプレート⑤の前方から、バリ止めガイドを引き出します。

## ● メタルベースプレートを使う

材料表面が傷つくのを防ぎます。

### 取り付け

フットプレート⑤の先端から、メタルベースプレートを差し込みます。



使  
い  
方

### 取り外し

メタルベースプレートの後端をマイナスドライバーなどで押して、フットプレート⑤の先端側にスライドさせます。

## 傾斜角度をつけて切断する



**警告**

◆ 不意の作動によるけがの発生を防ぐため、電源プラグを電源コンセントから抜いて作業を行ってください。

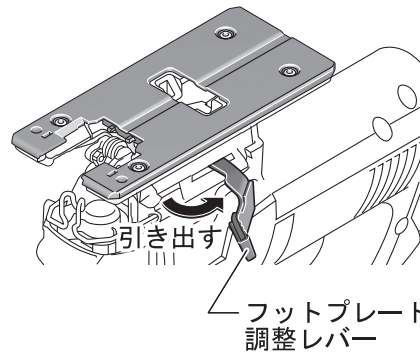


**注意**

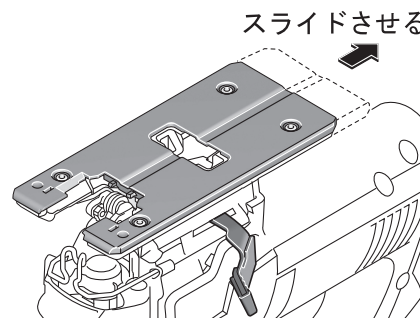
◆ ジグソーブレードは不用意に触れると危険です。けがの発生を防ぐため、取り扱いには注意してください。

- ☞ バリ止めガイドは使用できません。
- ☞ 透明防じんカバーは取り付けできません。
- ☞ ジグソーブレードを取り付けたまま作業を行ってください。
- ☞ 吸じんシステム（別売）は接続できません。

1. フットプレート調整レバーを引き出します。



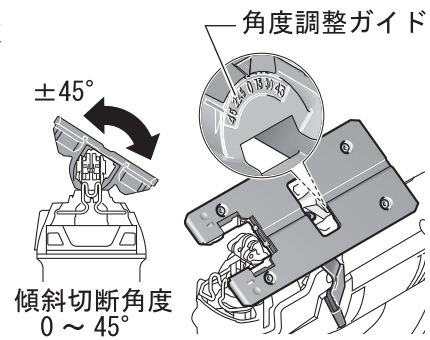
2. フットプレート⑤を最後端までスライドさせます。



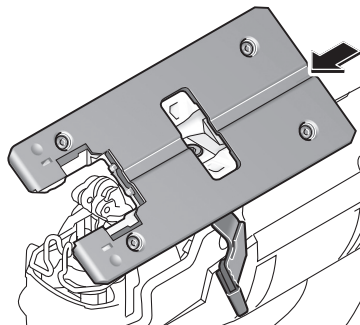
使  
い  
方

使  
い  
方

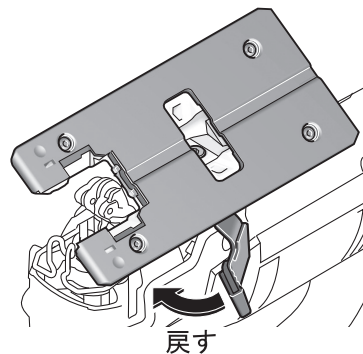
3. フットプレート⑤を最後端の位置でしっかり保持したまま、フットプレート⑤の“▼”に傾けたい角度の数値を合わせて調節します。



4. フットプレート⑤を保持していた手を離し、フットプレート⑤を元の位置に戻します。



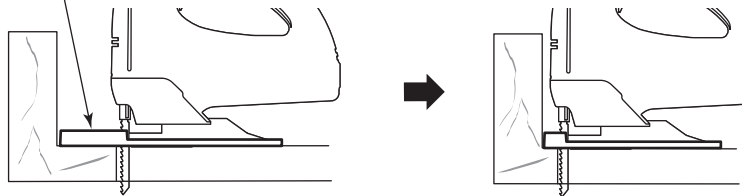
5. フットプレート調整レバーを元の位置に戻します。



6. フットプレート⑤が確実に固定されているか確認します。
7. 「切断する」(21ページ)の①項～⑧項の手順で切断します。

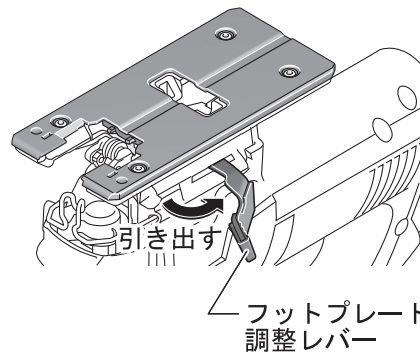
### 壁際まで垂直に切断する

⑤フットプレート

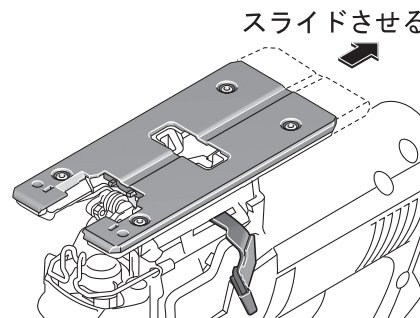


- ☞ バリ止めガイド、円曲・平行ガイド（別売アクセサリ）は使用できません。
- ☞ 傾斜切断はできません。
- ☞ 透明防じんカバーは取り付けできません。

1. フットプレート調整レバーを引き出します。



2. フットプレート⑤を最後端までスライドさせます。



3. フットプレート⑤を最後端で保持したまま、フットプレート調整レバーを戻します。
4. フットプレート⑤が確実に固定されているか確認します。

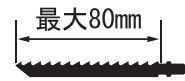
使  
い  
方

## ポケット切断をする

ポケット切断では、木材など柔らかい材料の中抜きができます。

- 警告**
- ◆ ポケット切断をするときは、『切断する』の警告・注意文および操作方法をよく読み、内容を理解してから行ってください。
  - ◆ 電源コードを切断しないように注意してください。

- 注意**
- ◆ ポケット切断では、80mm以上の長さのジグソーブレードを使用しないでください。



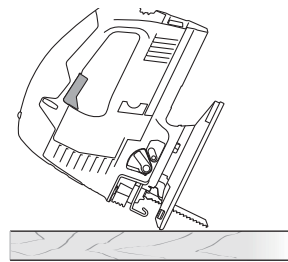
使  
い  
方

- ☞ 傾斜切断はできません。
- ☞ アルミニウム、軟鋼板、ステンレス等金属の切断はできません。

1. 電子無段変速ダイヤル②を最高ストロークにします。

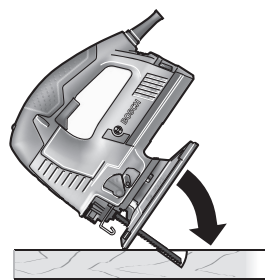
2. フットプレート⑤の先端部を材料に当て、ジグソー本体を確実に保持します。

- ☞ ジグソーブレードは材料に当てないでください。

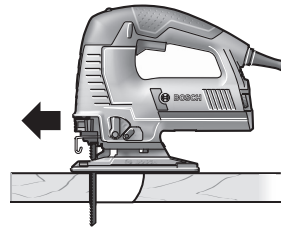


3. 「メインスイッチ③」を引き込み、フットプレート⑤の先端部を支点にしてジグソーブレードをゆっくりと押し込んでいきます。

- ☞ 支点（フットプレート⑤の先端）が、材料から離れないよう、しっかりと固定してください。
- ☞ 切断を急がずに、ゆっくりジグソーブレードを押し下げてください。



4. フットプレート⑤の下面すべてが材料に接したら、けがき線に沿って切断を続けます。
5. 切断が終わったら、「メインスイッチ③」から指を離し、ジグソーブレードが停止してから本体を材料から離します。



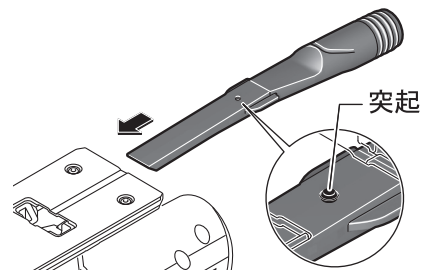
使  
い  
方

## 吸じんシステム（別売）と接続する

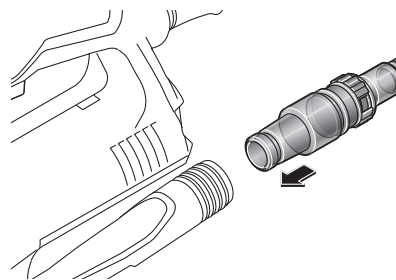
集じん機と接続することで、吸じんしながら作業ができます。

1. ジグソー本体前部に、透明防じんカバーを取り付けます。  
(20 ページ「透明防じんカバー（標準付属品）を取り付ける・取り外す」参照)

2. フットプレート⑤の後部に、吸じんアダプターを差し込みます。  
このとき、吸じんアダプターの突起を、ジグソー本体の取り付け穴に合わせてください。

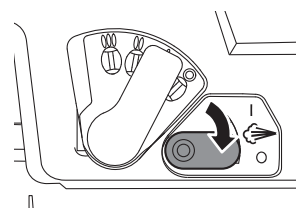


3. 吸じんアダプターに吸じんホースを接続します。

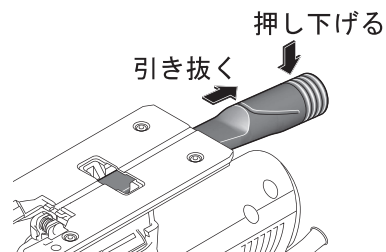


4. 吸じんホースとボツシュ集じん機を接続します。

5. 「ブロー ON/OFF スイッチ⑦」を“0”側にします。



- ☞ 吸じんアダプターを取り外すときは、矢印の方向に押し下げて突起を外し、引き抜いてください。



## 困ったときは

### 故障かな?と思ったら

- ① 『取扱説明書』を読み直し、使い方に誤りがないか確かめます。
- ② 次の代表的な症状が当てはまるかどうか確かめます。

症 状	原 因	対 処
「メインスイッチ③」を引 き込んでも、動作しない	電源プラグが電源コンセ ントから抜けている  カーボンブラシが消耗して いる	電源プラグを電源コンセ ントに差し込む  交換を依頼する
切断に時間がかかる (切断できない)	ジグソーブレードが摩耗し ている  使用電源の電圧が低下して いる	ジグソーブレードを交換す る  100V の供給ができる電源を 使用する
作動したまま止まらない	「メインスイッチ③」が “ON” 保持状態になってい る	「メインスイッチ③」を引 き込んで、離す

困ったときは

## 修理を依頼するときは

- ◆ 『故障かな?と思ったら』を読んでもご不明な点があるときは、お買い求めの販売店または弊社コールセンターフリーコールまでお尋ねください。
- ◆ 修理を依頼されるときは、お買い求めの販売店またはボッシュ電動工具サービスセンターにご相談ください。
- ◆ この製品は厳重な品質管理体制の下に製造されています。万一、本取扱説明書に書かれたとおり正しくお使いいただいたにもかかわらず、不具合（消耗部品を除きます）が発生した場合は、お買い求めの販売店または、ボッシュ電動工具サービスセンターまでご連絡ください。弊社で現品を点検・調査のうえ、対処させていただきます。お客様のご使用状況によって、修理費用を申し受ける場合があります。あらかじめご了承ください。

困ったときは

### コールセンターフリーコール 0120-345-762

土・日・祝日を除く、午前9:00~午後5:30

※携帯電話からお掛けのお客様は、TEL. 03-5485-6161 をご利用ください。  
コールセンターフリーコールのご利用はできませんのでご了承ください。

ボッシュ株式会社ホームページ <http://www.bosch.co.jp>

### ボッシュ電動工具サービスセンター

〒355-0813 埼玉県比企郡滑川町月輪 1464 番地 4

TEL 0493-56-5030 FAX 0493-56-5032

### ボッシュ電動工具サービスセンター西日本

〒811-0104 福岡県糟屋郡新宮町の野 741-1

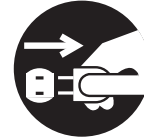
TEL 092-963-3486 FAX 092-963-3407

## お手入れと保管




**警告**

- ◆ 不意の作動によるけがの発生を防ぐため、電源プラグを電源コンセントから抜き、ジグソーブレードをジグソー本体から取り外してからお手入れしてください。




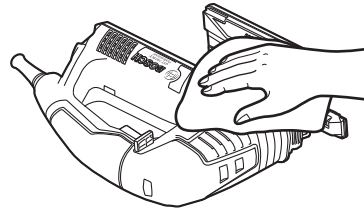
### クリーニング

#### ● 通風口やプランジャー⑫などの切り粉、ホコリを取り除く

 本体に切り粉やホコリがたまると故障の原因になります。

#### ● 乾いた、柔らかい布で本体の汚れをふき取る

 変色の原因になるベンジンなど、溶剤を使わないでください。



保  
お  
手  
入  
れ  
と  
管

### ジグソーブレードのお手入れ



**警告**

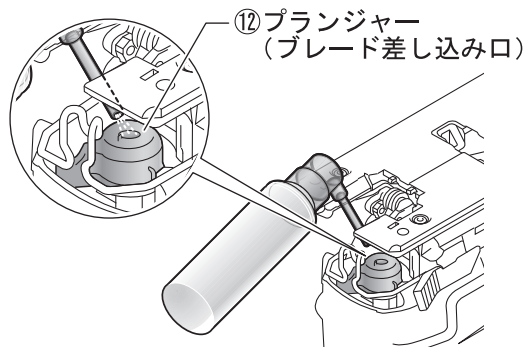
- ◆ ジグソーブレードは、歯先に触れないように注意して扱ってください。けがの発生を防ぐため、手袋を着用してください。

#### ● ジグソーブレードに付着した切り粉、ホコリを取り除く

## 給油

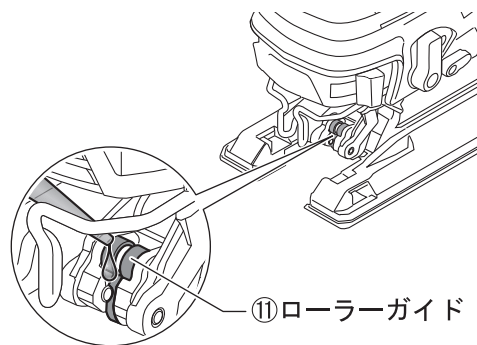
### ● プランジャー（ブレード差し込み口）に給油する

プランジャー（ブレード差し込み口）⑫にスプレー式の潤滑油を塗布してください。



### ● ローラーガイドに給油する

ローラーガイド⑪に潤滑油を塗布してください。

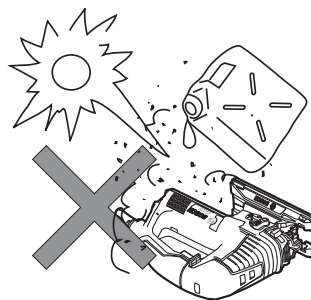


保  
お  
手  
入  
れ  
と  
管

## 保 管

### ● ジグソーを使った後は、きちんと保管する

- 子供の手が届くところ、または錠が掛からないところに置かない。
- 風雨にさらされたり、湿度の高いところに置かない。
- 直射日光が当たったり、車中など高温になるところに置かない。特に、40℃以上になるところに置かない。
- ガソリンなど、引火性が高いものの近くに置かない。



保  
お  
手  
入  
れ  
と  
管