

ボッシュ株式会社 電動工具事業部

ホームページ: <http://www.bosch.co.jp>
〒150-8360 東京都渋谷区渋谷 3-6-7

コールセンターフリーダイヤル

☎ 0120-345-762

(土・日・祝日を除く、午前9:00~午後6:00)

* 携帯電話からお掛けのお客様は、TEL 03-5485-6161
をご利用ください。コールセンターフリーダイヤルのご利
用はできませんのでご了承ください。



1 619 M00 P1H

1 619 M00 P1H (2016.12)

レーザー墨出し器 GCL 2-15 G 型

 **BOSCH**

取扱説明書

このたびは、弊社レーザー墨出し器をお買い求めいただき、誠にありがとうございます。
ご使用になる前に、この『取扱説明書』をよくお読みになり、正しくお
使いください。

- ご使用になる前に、この『取扱説明書』をよくお読みになり、正しくお
使いください。
- お読みになった後は、この『取扱説明書』を大切に保管してください。
わからないことが起きたときは、必ず読み返してください。

- 本取扱説明書に記載されている、日本仕様の能力・型番などは、外国語の印刷物とは異なる場合があります。
- 本製品は改良のため、予告なく仕様等を変更する場合があります。
- 製品のカタログ請求、その他ご不明な点がございましたら、お買い求めになった販売店または弊社までお問い合わせください。



目次

●はじめに.....	2
警告表示の区分.....	2
●安全上のご注意.....	3
●使用上のご注意.....	6
●お手入れと保管.....	8
廃棄.....	8
●免責事項.....	9
●本製品について.....	10
用途.....	10
仕様.....	10
各部の名称.....	12
標準付属品.....	13
別売アクセサリ.....	14
●使い方.....	15
作業前の準備をする.....	15
作業する.....	23
アクセサリを使用する.....	30
作業例.....	35
●困ったときは.....	37
故障かな?と思ったら.....	37
修理を依頼するときは.....	38

はじめに

ご安全上注意の

ご使用上注意の

保お手入れと保管

免責事項

つ本製品にて

使い方

困ったときは

はじめに

はじめに

- ◆ ご使用前に、『安全上のご注意』『使用上のご注意』をすべてよくお読みのうえ、指示に従って正しく使用してください。
- ◆ お読みになった後は、ご使用になる方がいつでも見られる所に必ず保管してください。
- ◆ 他の人に貸し出す場合は、一緒に取扱説明書もお渡しください。

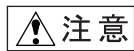
警告表示の区分

ご使用上の注意事項は  警告 と  注意 に区分していますが、それぞれ次の意味を表わします。



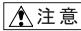
警告

- ◆ 誤った取り扱いをしたときに、使用者が死亡または重傷を負う可能性が想定される内容のご注意。



注意

- ◆ 誤った取り扱いをしたときに、使用者が傷害を負う可能性が想定される内容および物的損害のみの発生が想定される内容のご注意。

なお、 注意 に記載した事項でも、状況によっては重大な結果に結び付く可能性があります。いずれも安全に関する重要な内容を記載しているので、必ず守ってください。

本機はレーザー光を照射します。レーザー安全基準のクラス2に準拠していますが、以下に記載する内容には十分に注意してご使用ください。

安全上のご注意

警告

1. レーザー光を光学機器で直接見ないでください。

望遠鏡や双眼鏡、ルーペなどでレーザー光を見ると視力に影響を及ぼす場合があります。

2. 異常を感じたら絶対に使用しないでください。

- ◆ 使用中に異常が疑われるときには、直ちに使用を中止し、お買い求めの販売店、またはボッシュ電動工具サービスセンターに点検を依頼してください。

3. レーザー光を直接のぞいたり、人や動物に向けたりしないでください。

レーザー光が目に入ると、視力に影響を及ぼす場合があります。

4. レーザー光路は眼の高さを避けてください。

レーザー光が目に入ると、視力に影響を及ぼす場合があります。

5. レーザー光が自分の目に当たったときは、すぐに目を閉じ、レーザー光から顔を背けてください。

レーザー光が目に入ると、視力に影響を及ぼす場合があります。

6. 使用者以外は、レーザー光路には立ち入らないでください。

- ◆ レーザー光路に立ち入り、レーザー光が目に入ると、視力に影響を及ぼす場合があります。

7. レーザー光路に反射物を置かないでください。

レーザー光が目に入ると、視力に影響を及ぼす場合があります。

8. 分解、改造は絶対にしないでください。

- ◆ 故障、修理の場合は、必ずお買い求めの販売店、またはボッシュ電動工具サービスセンターにお申しつけください。

ご安全上の注意

9. 使用者にレーザー光による視力障害が疑われる場合は、速やかに医師の診断を受けてください。
10. 取扱説明書に記載された使用方法に従って使用してください。
11. 取扱説明書およびポッシュ電動工具カタログに記載されている付属品やアクセサリ以外は使用しないでください。
12. レーザーメガネをレーザー保護メガネとして使用しないでください。
レーザーメガネはレーザー光の視認を助けるものであり、レーザー光から目を保護するものではありません。
13. レーザーメガネをサングラスとして使用したり、道路交通上で着用したりしないでください。
レーザーメガネでは紫外線からの完全な保護はできません。またレーザーメガネは色の認識力を低下させます。
14. 測定を行う場合は安全な測定場所を確保してください。
 - ◆ 爆発の危険性のある環境（可燃性液体、ガスおよび粉じんのある場所）では使用しないでください。
本機から火花が発生し、粉じんや蒸気に引火する恐れがあります。
15. レーザー光が他人や動物、自分に向いていないことを確かめて、本機を設置してください。
レーザー光が目に入ると、視力に影響を及ぼす場合があります。
16. 本機に強い衝撃を与えたり、落としたりしないでください。
17. 誤って落としたり、ぶついたりしたときは、本機に破損や亀裂、変形がないことをよく確認してください。
18. 本機を湿気の多い場所や直射日光の当たる場所に、放置しないでください。


19. 使用しないときは、きちんと保管してください。子供や製品知識を持たない人の手の届かない安全な場所に保管してください。

20. 墨出し器本体と回転台をペースメーカーの付近で使用しないでください。

- ◆ マグネットにより磁界が発生し、ペースメーカーの機能に障害をきたす恐れがあります。



ご安全上の注意

 注意

1. 長期間使用しない場合は、電池を取り出してください。

入れたままにすると、液漏れをして故障の原因となります。

2. 電池を火中へ入れたり、充電をして使用しないでください。

3. 墨出し器本体と回転台を磁気データ媒体や磁気に敏感な装置に近づけないでください。

- ◆ マグネットの作用により致命的なデータ消失につながる恐れがあります。

使用上のご注意

注 意

1. 使用前、使用後には必ず精度を確認してください。
 - ◆ 精度の確認方法通りに、使用前と使用後に必ず精度を確認してください。確認しないと、誤差が生じた場合に誤った作業をすることになります。詳しくは16ページ「精度を確認する」をご覧ください。
2. $-10^{\circ}\text{C}\sim+50^{\circ}\text{C}$ の環境で使用してください。

上記環境外では精度不良や、レーザー光が照射しない場合があります。
3. 次のような場所には置かないでください。

精度不良や故障の原因になります。

 - ・ 直射日光が当たるところや暖房器具の近くなど高温になるところ
 - ・ 冬場の屋外など低温になるところ
 - ・ ダッシュボード、トランク、荷台や直射日光下で窓を閉め切った車内
 - ・ 急激な温度変化のあるところ
 - ・ 磁気を帯びたところ
 - ・ ほこりの多いところ
 - ・ 湿気の多いところや漏れたところ
 - ・ 振動が多いところ
4. 結露したまま使用しないでください。
5. 故障したまま使用しないでください。
 - ◆ 故障しているときは、直ちに使用を中止し、お買い求めの販売店、またはボッシュ電動工具サービスセンターに修理をお申しつけください。
6. 雨や水にぬらさないでください。

精度や寿命が低下し、故障の原因になります。
7. 本機を移動させるときは必ず電源スイッチを切って運んでください。

8. レーザー光照射口には触れないでください。

照射ラインの精度不良の原因になります。

9. 誤って落としたり、ぶついたりしたときは、精度を確認してください。

10. 運搬する場合は、専用ケースに入れて運んでください。また、横倒しにしないでください。

専用ケースに入れて運ばないと、振動などが精度不良の原因になります。また専用ケースに入れて運んでも、横倒しにすると精度不良の原因になります。

11. 保管する場合は専用ケースに入れてください。

専用ケースに入れないと、湿気やほこりで故障の原因になります。

12. 使用前に、本機に損傷がないか点検してください。

- ◆ 使用前に、本機に損傷がないか十分に点検し、正常に作動するか、また所定機能を発揮するか確認してください。

13. 修理は、必ずお買い求めの販売店、またはボッシュ電動工具サービスセンターにお申しつけください。

専門の知識や技術のない方が修理しますと、十分な性能を発揮しないだけでなく、事故やけがの原因になります。

この取扱説明書は、大切に保管してください。

ご
使
用
注
意
の

お手入れと保管

- 本機を保管・運搬する際には、必ず付属のキャリングケースに収納してください。
- 本機はきれいな状態を保ってください。
- 本機を水中やその他の液体中に入れないでください。
- 汚れは湿ったやわらかい布で拭き取ってください。洗剤や溶剤は使用しないでください。

廃棄

本機の廃棄処分は各地域の行政が指導する方法に従って適切に処分してください。

本機を不適切に廃棄処分すると、以下のような問題が起きる恐れがあります。

- プラスチック部品を燃やすと、有毒ガスが発生し、人体に悪影響を及ぼす恐れがあります。
- 電池が損傷したり、加熱され爆発したりすると、毒物の発生、火傷、腐食、火事あるいは環境汚染の原因となることがあります。
- 本機を無責任に廃棄処分すると、製品知識のない人が規定を守らずに使用する恐れがあります。そのため自分自身だけでなく第三者も重傷を負ったり、環境汚染を起こすことがあります。

免責事項

- 取扱説明書の記載をよく守ってご使用ください。
取扱説明書に記載された用途、本製品本来の用途以外の使い方によって生じた損害（事業利益の損失、事業の中断等による損失を含む）について、当社は一切責任を負いません。
- 使用前、使用後には必ず精度確認を行ってください。また、本製品に転倒・落下等による衝撃が加わった場合にも同様に精度確認を行ってください。精度確認を行わなかった場合の誤作動によって生じた損害（事業利益の損失、事業の中断等による損失を含む）について、当社は一切責任を負いません。
- 火災、地震、水害、落雷、その他の天災、第三者による行為、その他の事故等により生じた損害について、当社は一切責任を負いません。

本製品について

用途

- ◆ 垂直、水平出し作業

仕様

品番	GCL2-15G
使用距離*1	
レーザーライン	半径 15m
レーザーポイント(上)	10m
レーザーポイント(下)	10m
精度*2	
レーザーライン	±0.3mm/m
レーザーポイント	±0.7mm/m
整準調整可能範囲	±4°
整準調整時間	4秒未満
使用温度範囲	-10℃～+50℃
保管温度範囲	-20℃～+70℃
最大相対湿度	90%
レーザークラス	2
レーザーの種類	
レーザーライン	
波長	500～540nm
出力	10mW 未満
レーザー光の色	緑
C ₆	10
精度	50×10mrad (周角)
レーザーポイント	
波長	630～650nm
出力	1mW 未満
レーザー光の色	赤
C ₆	1
精度	0.8mrad (周角)

本製品について

三脚用ネジ穴	1/4"、5/8"
電 源	単3形アルカリ乾電池3本
運転モード別連続使用時間	
クロスライン+ポイント	約6時間
クロスライン	約8時間
ライン+ポイント	約10時間
ライン	約12時間
ポイント	約22時間
質 量	0.49kg (EPTA プロシージャー01/2014 に準拠)
外形寸法 (長さ×幅×高さ)	
本体	112×55×106mm
本体+回転台	132×81×163mm
防じん防水性能	IP54 (防滴型)

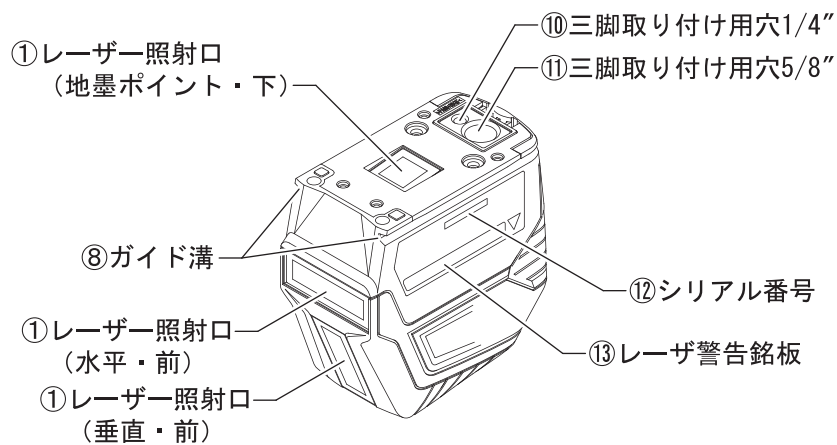
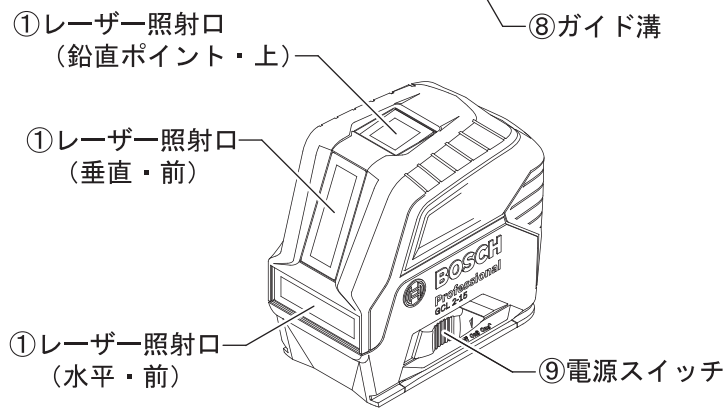
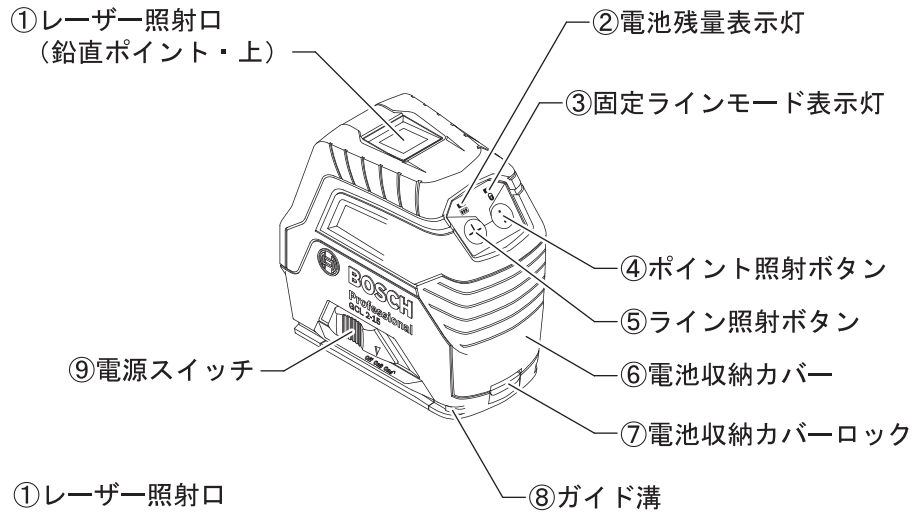
*1 使用に不利な環境下(強い太陽光の下や反射の弱い対象表面の場合)では使用距離が短くなります。

*2 工場出荷時

お客様のレーザー墨出し器のシリアル番号は、銘板に記載されています。(12ページ「各部の名称」参照)

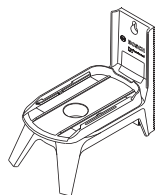
つ本
製
い
品
てに

各部の名称

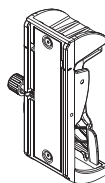


つ本
製
い
品
てに

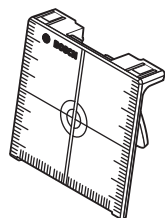
標準付属品



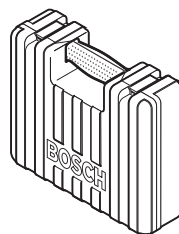
回転台



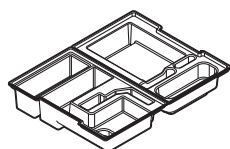
カバークランプ



ターゲットパネル



キャリングケース



インレイ

本
製
品
に

◆イラストの形状・詳細は、実物と異なる場合があります。

別売アクセサリ



レーザーメガネ



軽量アルミ三脚



受光器ロッド

◆イラストの形状・詳細は、実物と異なる場合があります。

本
製
品
に
つ
き
ま
す

使い方

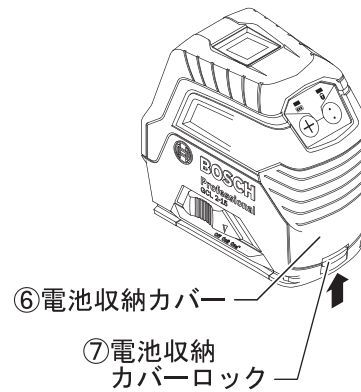
作業前の準備をする

● 電池を取り付ける・取り外す

取り付け

☞ アルカリ乾電池を使用してください。

1. 電池収納カバーロック⑦を矢印の方向に引き上げて、電池収納カバー⑥を取り外します。



2. 電池収納部内に表示されているプラス (+) 極・マイナス (-) 極の向きに合わせて、電池をセットします。
☞ 向きを誤って電池をセットすると、電源が入りません。
3. 電池収納カバー⑥を取り付けます。
4. 電池収納カバー⑥が確実に閉じているか、確認します。

- ☞ 電池を交換するときは、必ず新しい電池を3本セットで交換してください。異なったメーカーの電池を同時に使用しないでください。
- ☞ 長期間使用しない場合は、本体から電池を取り外してください。長期間、電池を入れたまま使用しないと、電池が腐食、放電することがあります。
- ☞ 電池残量が少なくなると、電池残量表示灯②(緑)が点滅し、10分毎にレーザーラインが約5秒間点滅します。
電池残量表示灯②が点滅してから、約1時間は使用できます。
- ☞ 電池残量がなくなると、自動的に電源が切れます。
電池が切れる直前に、レーザーラインが点滅します。

取り外し

1. 電池収納カバーロック⑦を矢印の方向に引き上げて、電池収納カバー⑥を取り外します。
(前ページ「取り付け」のイラスト参照)
2. 電池を取り外します。
3. 電池収納カバー⑥を取り付けます。
4. 電池収納カバー⑥が確実に閉じているか確認します。

● 精度を確認する

周囲の温度環境は、測定精度に大きく影響します。特に、床面に近い部分における温度が外気温度と異なると、レーザー光に影響を与えます。

外的影響のほかに、墨出し器本体の落下や急激な衝突などによっても、誤差が生じることがあります。

作業開始前に、下記の方法で必ず精度を確認してください。

まず、水平ラインの精度を確認してから、垂直ラインの精度を確認してください。

精度チェック中に検査結果が1回でも許容誤差を超えた場合には、お買い求めの販売店、またはボッシュ電動工具サービスセンターまで連絡してください。



警告

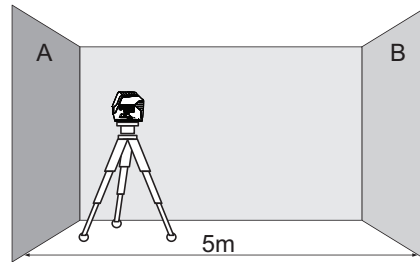
- ◆ レーザー光を光学機器で直接見ないでください。
- ◆ レーザー光を直接のぞいたり、人や動物に向けたりしないでください。
- ◆ レーザー光が他人や動物、自分に向いていないことを確かめて、本機を設置してください。
- ◆ レーザー光を照射させたまま、放置しないでください。

電源の“ON”“OFF”、モードの選択方法、照射ラインの選択は、23ページ「作業する」を参照してください。

水平ラインの高さ

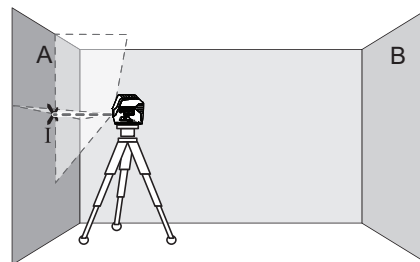
水平ラインの高さ精度確認は、対面する壁のある5m四方のスペースで行ってください。

1. 本機を回転台または三脚に取り付け、壁Aの近くに壁Aに向けて設置します。



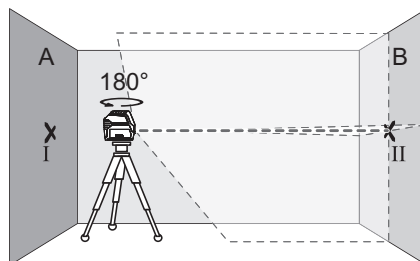
2. 「電源スイッチ⑨」を“**On**”までスライドさせ“自動整準モード”で電源を入れます。
電池残量表示灯②が点灯し、自動的にクロスラインが照射されます。

3. 自動整準後、壁Aに照射された水平ラインと垂直ラインの交差点をマーキングします。(ポイントI)



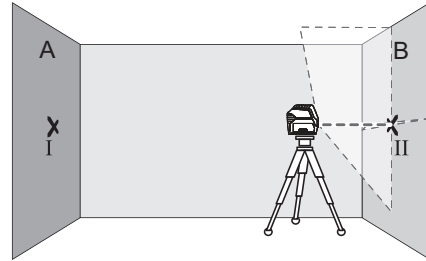
4. 位置や高さを変えずに本機を180°回転させ、壁Bにレーザーラインを照射します。

5. 自動整準後、壁Bに照射された水平ラインと垂直ラインの交差点をマーキングします。(ポイントII)



使
い
方

6. 本機の向きを変えずに、壁Bに近づけて設置します。（本機を壁Bに向けたまま移動させてください）

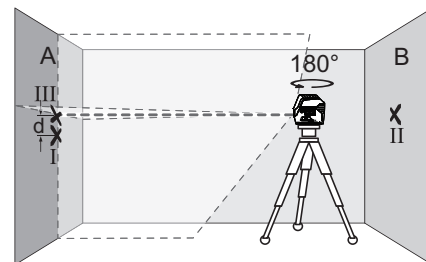


7. 壁Bにマーキングした“ポイントⅡ”に、照射しているレーザーラインの水平（高さ）、垂直ラインが合うように本機の高さと位置を調節します。

8. 位置や高さを変えずに本機を 180° 回転させ、壁Aにレーザーラインを照射します。

9. 初めにマーキングした“ポイントⅠ”に合わせて、垂直ラインを調節します。

10. 自動整準後、壁Aに照射されている水平ラインと垂直ラインの交差点をマーキングします。（ポイントⅢ）



11. “ポイントⅠ”と“ポイントⅢ”の高さの差“d”を計測します。

12. 差“d”が正常か確認します。

“ポイントⅠ”と“ポイントⅢ”の差“d”が下記計算値以内であれば正常です。

$$((\text{壁Aと壁Bの距離}) \times 2) \times \pm 0.3\text{mm/m}$$

例えば、壁Aと壁Bの距離が5mの場合

$$(5\text{m} \times 2) \times \pm 0.3\text{mm/m} = \pm 3\text{mm}$$

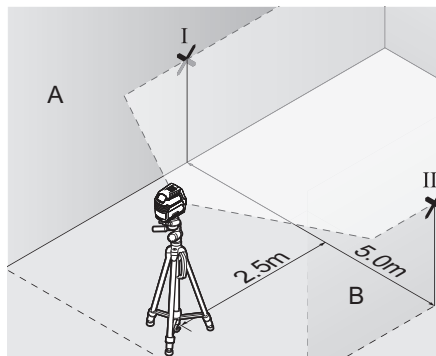
“ポイントⅠ”と“ポイントⅢ”の差“d”が±3mm以内であれば正常です。

☞ 差“d”が正常でないときは、お買い求めの販売店、またはボッシュ電動工具サービスセンターまでご連絡ください。

水平ラインの水平度

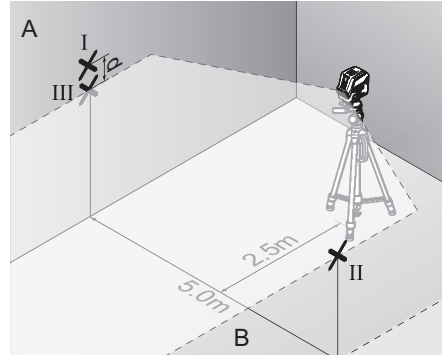
水平ラインの水平度確認は、対面する壁のある5m四方のスペースで行ってください。

1. 本機を回転台または三脚に取り付け、対面する壁の中央に、対面する壁と平行に向けて設置します。
2. 「電源スイッチ⑨」を“**On**”までスライドさせ“自動整準モード”で電源を入れます。
電池残量表示灯②が点灯し、自動的にクロスラインが照射されます。
3. 「ライン照射ボタン⑥」を1回押します。垂直ラインが消え、水平ラインが照射されます。
4. 自動整準後、本機から2.5m前方の左右の壁（壁A・壁B）に垂直ラインを引き、左右の壁（壁A・壁B）における水平ラインとの交差点をマーキングします。（ポイントⅠ・Ⅱ）



使
い
方

5. 本機を前方へ 5m 移動し、180° 回転させます。(2.5m ラインで対称となる位置)



6. 壁BのポイントⅡが一致するよう、本機の高さを調整します。
7. 自動整準後、壁Aにおける2.5mラインと水平ラインの交差点をマーキングします。(ポイントⅢ)
8. “ポイントⅠ”と“ポイントⅢ”の高さの差“d”を計測します。
9. 差“d”が正常か確認します。


“ポイントⅠ”と“ポイントⅢ”の差“d”が下記計算値以内であれば正常です。

$$((\text{壁Aと壁Bの距離}) \times 2) \times \pm 0.3\text{mm/m}$$

例えば、壁Aと壁Bの距離が5mの場合

$$(5\text{m} \times 2) \times \pm 0.3\text{mm/m} = \pm 3\text{mm}$$

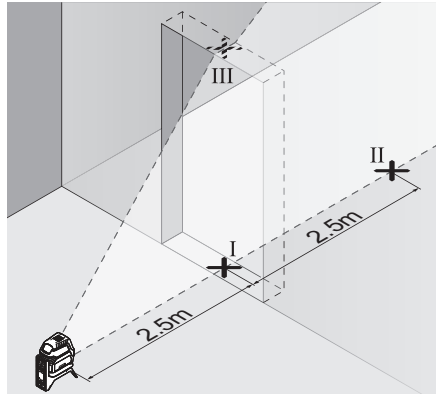
“ポイントⅠ”と“ポイントⅢ”の差“d”が±3mm以内であれば正常です。

-  差“d”が正常でないときは、お買い求めの販売店、またはボッシュ電動工具サービスセンターまでご連絡ください。

垂直ライン（前）の垂直度

垂直ライン（前）の垂直度確認は、ドア開口部を使用します。
ドア開口部から片側 2.5m 以上あるスペースで行ってください。

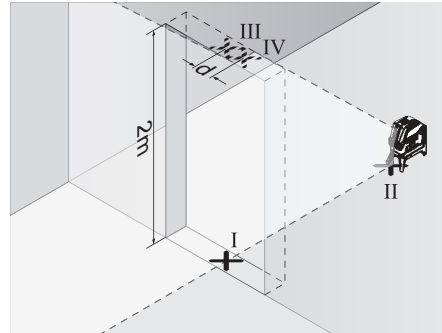
1. 本機をドア開口部の片側 2.5m 離れた位置に図のように設置します。
(回転台や三脚には取り付けません)



2. 「電源スイッチ⑨」を“**On**”までスライドさせ“自動整準モード”で電源を入れます。
電池残量表示灯②が点灯し、自動的にクロスラインが照射されます。
3. 自動整準後、ドア開口部に照射されている垂直ライン上で、ドア開口部の地面にマーキングします。(ポイント I)
4. 3 項と同じ垂直ライン上で、ドア開口部の反対側 2.5m の位置にマーキングします。(ポイント II)
5. ドア開口上部面に照射されている垂直ラインの位置にマーキングします。(ポイント III)
6. ドア開口部の反対側 2.5m の位置にマーキングした“ポイント II”の後方に、本機を 180° 回転させた向きで設置し、“ポイント I”と“ポイント II”を通るように垂直ラインを合わせます。

使
い
方

7. 自動整準後、ドア開口上部面に照射されている垂直ラインをマーキングします。(ポイントⅣ)
8. “ポイントⅢ”と“ポイントⅣ”の差“d”を計測します。
9. ドア開口部の高さを計測します。



10. 差“d”が正常か確認します。
“ポイントⅢ”と“ポイントⅣ”の差“d”が下記計算値以内であれば正常です。
(ドア開口部の高さ×2)×±0.3mm/m

例えば、ドア開口部の高さが2mの場合

$$(2\text{m} \times 2) \times \pm 0.3\text{mm/m} = \pm 1.2\text{mm}$$

“ポイントⅢ”と“ポイントⅣ”の差“d”が±1.2mm以内であれば正常です。

☞ 差“d”が正常でないときは、お買い求めの販売店、またはポツシュ電動工具サービスセンターまでご連絡ください。

作業する




警告

- ◆ レーザー光を光学機器で直接見ないでください。
- ◆ レーザー光を直接のぞいたり、人や動物に向けたりしないでください。
- ◆ レーザー光が他人や動物、自分に向いていないことを確かめて、本機を設置してください。
- ◆ レーザー光を照射させたまま、放置しないでください。



注意

- ◆ 本機を水分や直射日光から保護してください。
- ◆ 極度に温度の高いまたは低い環境、極度に温度変化のある場所では使用しないでください。

 測定するときは、レーザー光照射口に何も被さっていないことを確認してください。

1 本体を水平な場所に置く

2 電源を入れる

「電源スイッチ⑨」をスライドさせることで電源を“ON”“OFF”できます。電源が入ると、電池残量表示灯②が点灯し、自動的にクロスラインが照射されます。

電源の On/Off

電源 On：自動整準モード

「電源スイッチ⑨」を“On”の位置までスライドさせます。




電源が入ると、クロスライン（前）とポイント（上・下）を照射し、自動整準を行います。（自動補正範囲が $\pm 4^\circ$ 以内の場合）

自動整準できない場合（例えば、傾きが $\pm 4^\circ$ 超）は、レーザーラインが高速で点滅します。

本体を動かしたり、本体が強い振動を感じたりすると、再度自動整準を行います。自動整準が行われた場合は、レーザー光の照射位置が参照点に一致しているか確認し、必要に応じて位置を調整してください。


電源 On：固定ラインモード

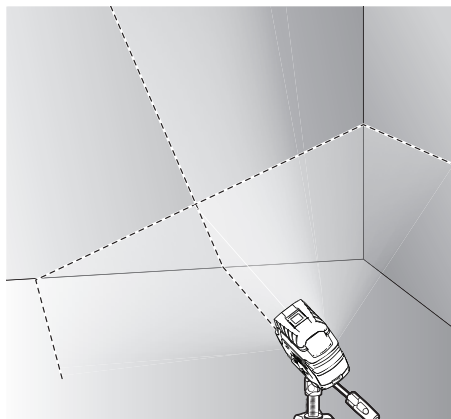
 **警告** ◆ “固定ラインモード” を選択すると、水平、垂直ラインは整準されません。自動整準後に “固定ラインモード” を選択しても、振動などにより水準を維持しているとは限りません。

「電源スイッチ⑨」を “On \odot ” の位置までスライドさせます。



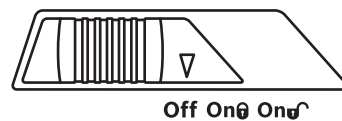
電源が入ると、クロスラインをゆっくりと点滅させながら照射します。

 “固定ラインモード” を選択すると、本機を手で持ったり、勾配のある床面に設置したりして測定することができます。
この場合、レーザー光は、必ずしも垂直に交差しません。



電源 Off

「電源スイッチ⑨」を “Off” の位置までスライドさせます。



使
い
方

- ☞ 温度が 50℃以上のときは、自動的に電源が“OFF”になります。
温度が使用温度範囲内に低下すると、再度電源を入れ直すことができます。
- ☞ 電源を入れた後、2時間以上何も操作しないと、自動的に電源が“off”になります。
自動的に電源が“off”になった後は、下記で再始動できます。
 - ・「電源スイッチ⑨」を一度“off”にスライドした後、“On $\text{\textcircled{O}}$ ”または“On $\text{\textcircled{O}}$ ”までスライドさせる。
 - ・「ポイント照射ボタン④」または「ライン照射ボタン⑤」を押す。

自動電源 OFF 機能を解除する（電源を ON のままにする）

電源が“ON”の状態ですら「ライン照射ボタン⑤」を3秒以上押し続けます。
レーザーラインがわずかに点滅して自動電源 OFF 機能が解除されます。

- ☞ 温度が 45℃を超えると、自動電源 OFF 機能の解除は行えません。

自動電源 OFF 機能を作動させる

「電源スイッチ⑨」で再度電源を入れ直します。

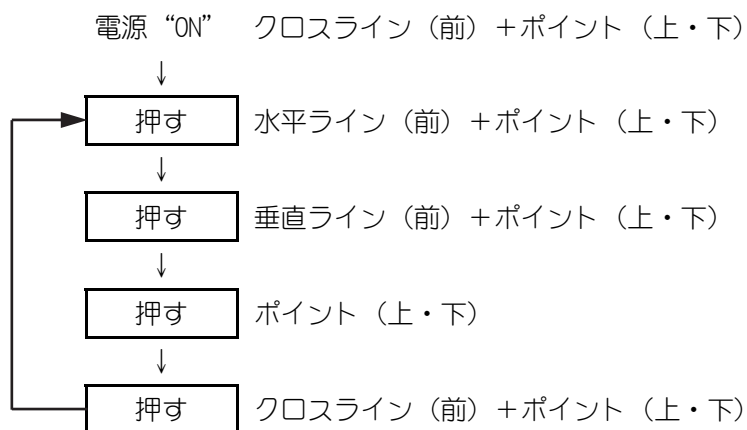
- ☞ 本機使用中、電池残量が少なくなった場合には電池残量表示灯②が点滅します。

3 照射ラインを選択する

「ライン照射ボタン⑤」を押すたびに、ライン照射が切り替わります。

自動整準モード

「電源スイッチ⑨」が“On” のとき「ライン照射ボタン⑤」を押すと、下記のように切り替わります。



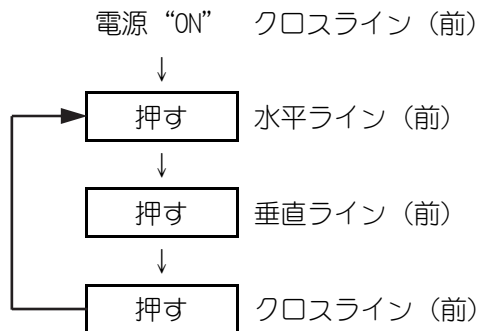
☞ ライン照射の設定に関わらず、「ポイント照射ボタン④」を押すたびにポイント照射 (上・下) を “入” “切” できます。

操作ステップの順序	水平ライン 照射	垂直ライン 照射	ポイント 照射	電池残量 表示灯	固定ライン モード表示
電源スイッチを On	●	●	●	緑	
「ライン照射ボタン⑤」を 1回押す	●	-	●	緑	
「ライン照射ボタン⑤」を 2回押す	-	●	●	緑	
「ライン照射ボタン⑤」を 3回押す	-	-	●	緑	
「ライン照射ボタン⑤」を 4回押す	●	●	●	緑	
「ポイント照射ボタン④」を 1回押す	● / -	● / -	-	緑	
「ポイント照射ボタン④」を 2回押す	● / -	● / -	●	緑	

使
い
方

固定ラインモード

「電源スイッチ⑨」が“On” のとき「ライン照射ボタン⑤」を押すと、下記のように切り替わります。



☞ ポイント照射 (上・下) は、照射されません。

操作ステップの順序	水平ライン照射	垂直ライン照射	ポイント照射	電池残量表示灯	固定ラインモード表示
電源スイッチを On	● クロスライン照射	●	-	緑	赤
「ライン照射ボタン⑤」を 1回押す	●	-	-	緑	赤
「ライン照射ボタン⑤」を 2回押す	-	●	-	緑	赤
「ライン照射ボタン⑤」を 3回押す	● クロスライン照射	●	-	緑	赤

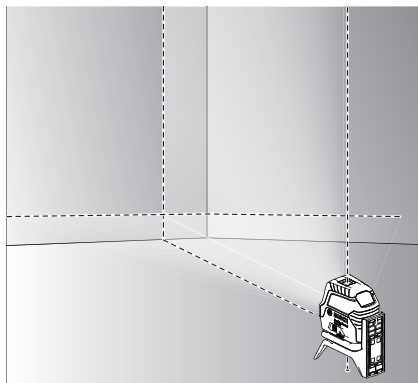
☞ 固定ラインモード表示は、ゆっくりした点滅が続きます。

使
い
方

照射例

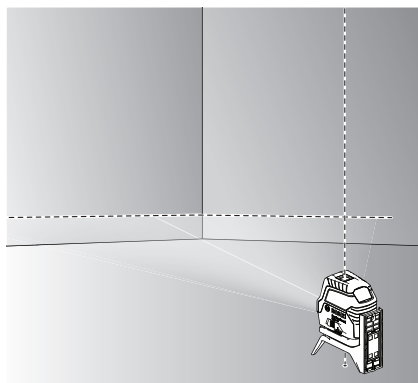
 固定ラインモードでは、ポイント照射（上・下）は、照射されません。

クロスライン+ポイント



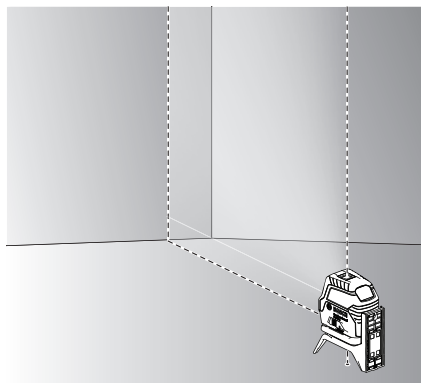
水平および垂直ライン（前）とポイント（上・下）が照射されます。
レーザーラインは90°で交差します。

水平ライン+ポイント



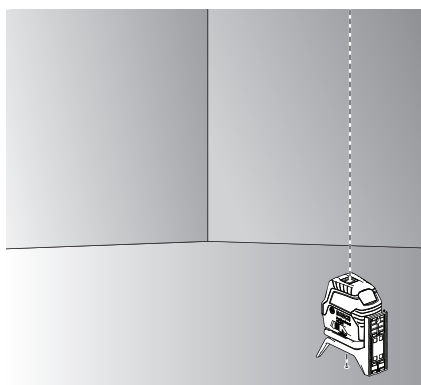
水平ライン（前）とポイント（上・下）が照射されます。

垂直ライン+ポイント



垂直ライン（前）とポイント（上・下）が照射されます。

ポイント



ポイント（上・下）が照射されます。

4 作業する

照射されたレーザーラインを基準に作業します。

5 電源を切る

作業が終了したら、必ず電源を切ってください。
「電源スイッチ⑨」を“Off”までスライドさせます。

使
い
方

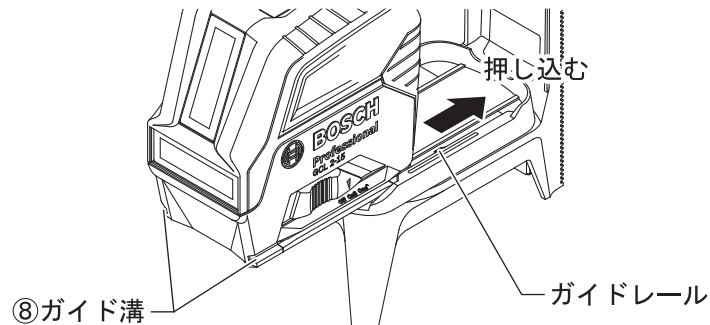
アクセサリを使用する

● 回転台（標準付属品）を使用する

回転台（標準付属品）を使用すると、墨出し器本体を 360° 回転させることができ、本体の位置を変えることなく、レーザー光の照射位置を正確に調整できます。

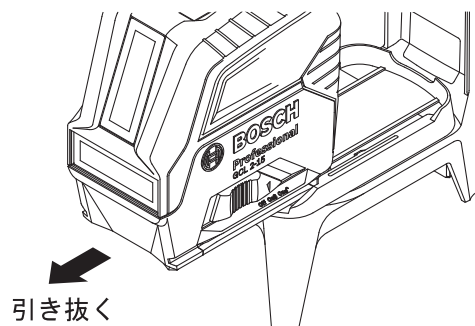
取り付け

回転台のガイドレールに、墨出し器本体のガイド溝⑧を合わせ、ガイドレールに沿って、矢印の方向に押し込みます。



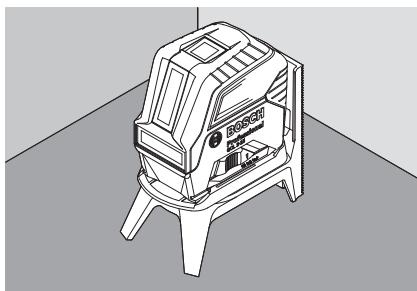
取り外し

墨出し器本体を、回転台から引き抜きます。

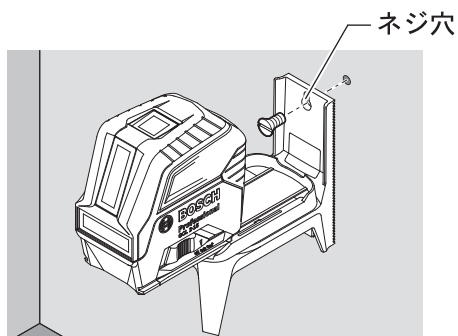


設置

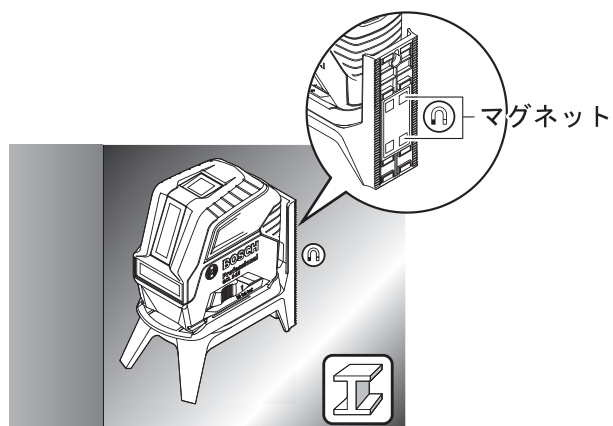
- 床や台に設置するときは、平坦な面に置いてください。



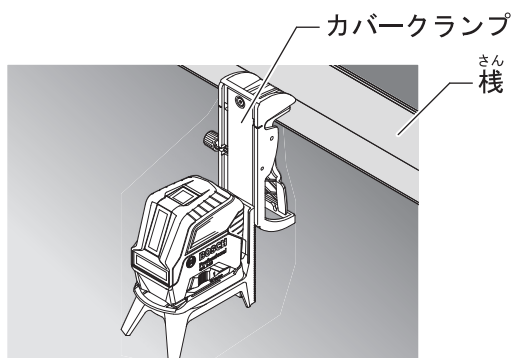
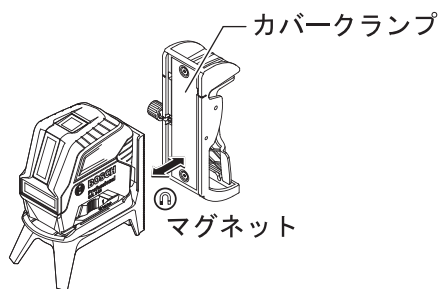
- 壁などに設置するときは、回転台をネジで固定してください。
🔩 回転台をネジで固定したあと、墨出し器本体を取り付けてください。



- 金属の表面に設置するときは、回転台のマグネット部で固定してください。



- 金属製の棧などに設置するときは、カバーランプを使用してください。
回転台のマグネットで、カバーランプに取り付けます。

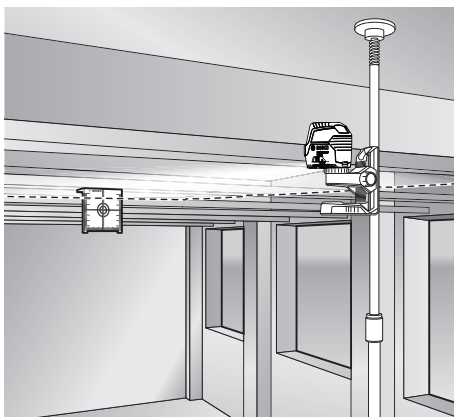


使
い
方

● ターゲットパネル（標準付属品）を使用する

ターゲットパネルを使用すると、測定に不利な環境や測定距離が長い場合も、レーザー光が見やすくなります。

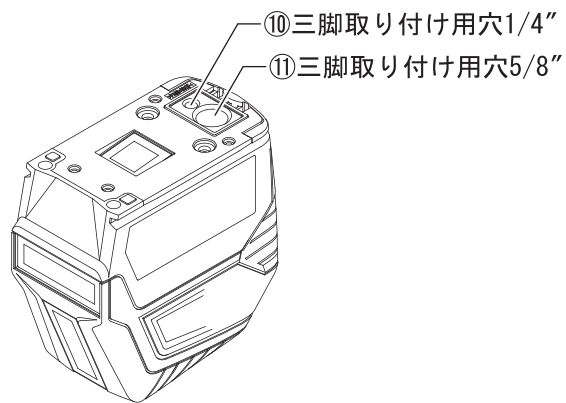
ターゲットパネルの半分は反射体となっているためレーザー光が見やすく、半分は透明になっているため、後方からでもレーザー光を確認することができます。



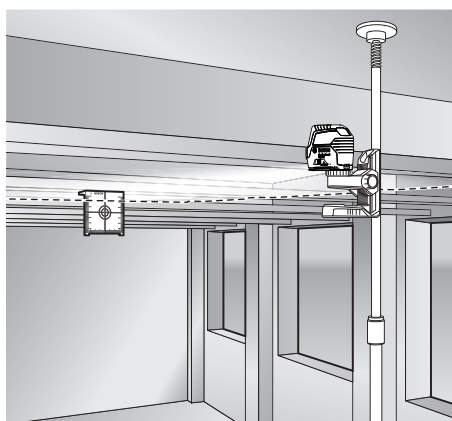
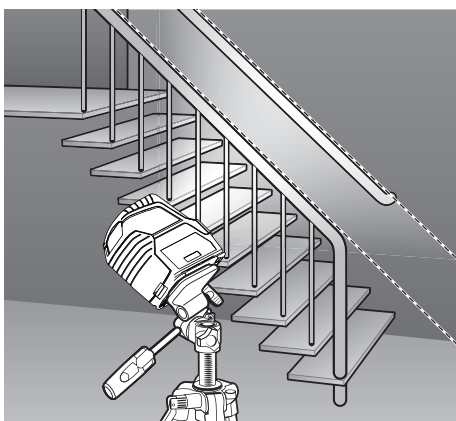
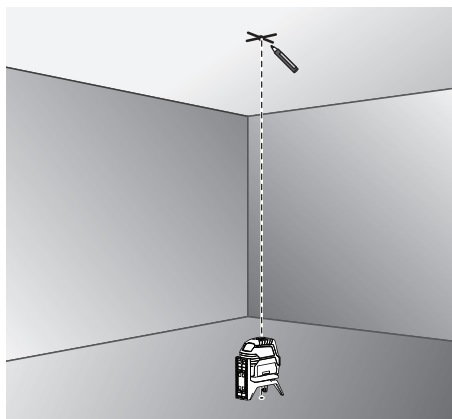
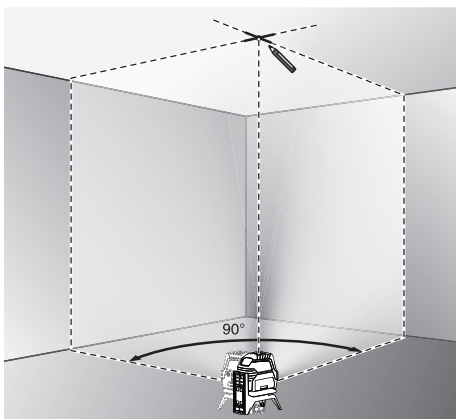
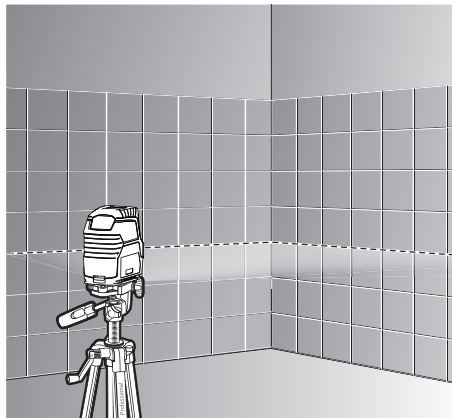
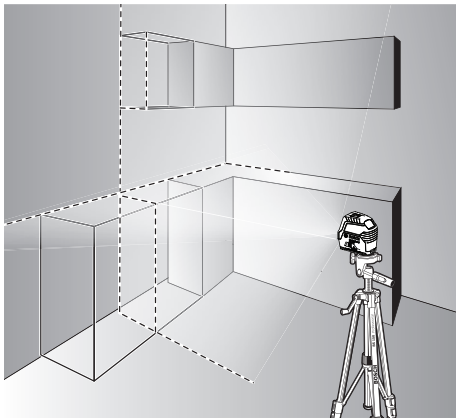
● 三脚（別売）を使用する

三脚を使用すると、墨出し器の高さを調節することができると共に、安定した測定ができます。

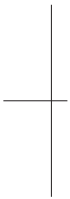
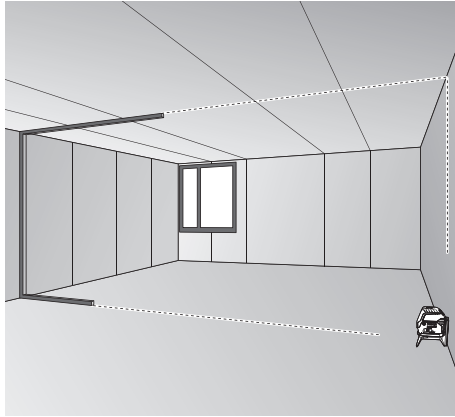
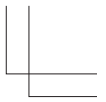
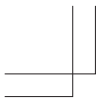
別売のボッシュオリジナル三脚に取り付ける場合は、本体下部の三脚取り付け用穴 1/4" ⑩を使用して、三脚の固定ネジで本体をしっかり固定します。
市販のカメラ用三脚に取り付ける場合は、本体下部の三脚取り付け用穴 5/8" ⑪を使用して、三脚の固定ネジで本体をしっかり固定します。



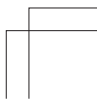
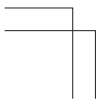
作業例



使
い
方



使
い
方



困ったときは

故障かな?と思ったら

- ① 『取扱説明書』を読み直し、使い方に誤りがないか確かめます。
- ② 次の代表的な症状が当てはまるかどうか確かめます。

症 状	原 因	対 処
レーザー光が照射されない	電池の入れ方が間違っている	電池を正しく入れる
	電池が消耗している	電池を交換する

修理を依頼するときは

- ◆ 『故障かな?と思ったら』を読んでもご不明な点があるときは、お買い求めの販売店または弊社コールセンターフリーダイヤルまでお尋ねください。
- ◆ 修理を依頼されるときは、お買い求めの販売店またはボッシュ電動工具サービスセンターにご相談ください。
- ◆ この製品は厳重な品質管理体制の下に製造されています。万一、本取扱説明書に書かれたとおり正しくお使いいただいたにもかかわらず、不具合（消耗部品を除きます）が発生した場合は、お買い求めの販売店または、ボッシュ電動工具サービスセンターまでご連絡ください。弊社で現品を点検・調査のうえ、対処させていただきます。お客様のご使用状況によって、修理費用を申し受ける場合があります。あらかじめご了承ください。

コールセンターフリーダイヤル ☎ 0120-345-762

土・日・祝日を除く、午前9:00～午後6:00

※携帯電話からお掛けのお客様は、TEL. 03-5485-6161 をご利用ください。
コールセンターフリーダイヤルのご利用はできませんのでご了承ください。

ボッシュ株式会社ホームページ <http://www.bosch.co.jp>

ボッシュ電動工具サービスセンター

〒360-0107 埼玉県熊谷市千代 39

TEL 048-536-7171 FAX 048-536-7176

ボッシュ電動工具サービスセンター西日本

〒811-0104 福岡県糟屋郡新宮町の野 741-1

TEL 092-963-3486 FAX 092-963-3407

保証書

品名 レーザー墨出し器 型式 GCL 2-15 G

保証期間： 年 月 日より 1年間

お客様	お名前		販売店	販売店名及び住所
	ご住所	〒		TEL.
お買い上げ日		年 月 日		

本書は、保証・修理について正しい理解をしていただき、本機をいつまでも安心してお使いいただくためのものです。

※お買い上げ時に保証書の記入事項へ必ずご記入ください。

記入がなされていない場合、保証を受けることができませんのでご注意ください。

1. レーザー墨出し器のアフターサービスについて

レーザー墨出し器GCL 2-15 Gのアフターサービスは、修理をせずに、無償または有償での新品交換にて対応させていただきます。

2. 保証について

このたびはレーザー墨出し器GCL 2-15 Gをお買い上げいただきまして誠にありがとうございます。この保証は、「保証書」に登録されているお客様に対して、保証期間内であり、かつ、正常なご使用状態であるにもかかわらず、材料上または製造上の不具合が発生した場合に、無償で新品と交換させていただきますことをお約束するものです。

保証内容につきましては「保証書・保証規定」をお読みください。

保証規定

- 保証期間はお買い上げ日より1年間とします。
- 製品保証対応をご依頼になる場合には、お買い上げの販売店に商品と本書をご持参ご掲示いただきお申しつけください。
- 取扱説明書等の注意書に従った正常な使用状態で保証期間内に故障した場合に限り、保証対応させていただきます。
- 保証期間内でも次の場合には原則として有償新品交換とさせていただきます。
 - 取り扱い方法、保管上に於て誤りがあった場合。
 - 不当な修理や改造による故障および損傷。
 - 火災、水害、地震、落雷、その他天災地変などによる故障および損傷。
 - 本書のご掲示がない場合。
 - 本書にお買い上げ年月日、お客様名、販売店名の記入のない場合、あるいは字句を書き替えられた場合。
 - 保管の不備、お手入れの不備による故障および損傷。
- この保証書は日本国内においてのみ有効です。
- 本書は再発行をいたしませんので、大切に保管してください。

ポツシユ株式会社 電動工具事業部
〒150-8360 東京都渋谷区渋谷3-6-7
TEL. 03-5485-6161