

**ボッシュ株式会社** 電動工具事業部

ホームページ: <http://www.bosch.co.jp>  
〒150-8360 東京都渋谷区渋谷 3-6-7

コールセンターフリーコール

**0120-345-762**

(土・日・祝日を除く、午前9:00~午後5:30)

\* 携帯電話からお掛けのお客様は、TEL. 03-5485-6161  
をご利用ください。コールセンターフリーコールのご利用  
はできませんのでご了承ください。



1 609 92A 6UB

1 609 92A 6UB (2021.08)

**GEX 34-125**



**取扱説明書**

このたびは、弊社ランダムアクションサンダーをお買い求めいただき、誠にありがとうございます。

- ご使用になる前に、この『取扱説明書』をよくお読みになり、正しくお使いください。
- お読みになった後は、この『取扱説明書』を大切に保管してください。わからないことが起きたときは、必ず読み返してください。



- 本取扱説明書に記載されている、日本仕様の能力・型番などは、外国語の印刷物とは異なる場合があります。
- 本製品は改良のため、予告なく仕様等を変更する場合があります。
- 製品のカタログ請求、その他ご不明な点がございましたら、お買い求めになった販売店または弊社までお問い合わせください。

## 目次

●安全規則.....	2
警告表示の区分 .....	2
一般安全規則.....	2
記号について .....	7
●安全上のご注意.....	8
コード式電動工具全般についての注意事項 .....	8
ランダムアクションサンダーについての注意事項 .....	12
●本製品について.....	14
用途.....	14
各部の名称.....	14
標準付属品.....	15
仕様.....	16
●使い方.....	17
作業前の準備をする.....	17
作業する .....	23
ポリッシング作業.....	26
粉じんを取り除く .....	27
吸じんシステム(別売品)と接続する .....	29
●お手入れと保管.....	30
クリーニング.....	30
保管.....	30
電動工具の廃棄について.....	31
●困ったときは.....	32
故障かな?と思ったら.....	32
修理を依頼するときは.....	33

安  
全

つ本  
製  
品  
に  
て

使  
い  
方

保  
お  
手  
入  
れ  
と  
管

困  
っ  
た  
と  
き  
は

## 安全規則

安

全

### 警告表示の区分

ご使用上の注意事項は 、、 に区分していますが、それぞれ次の意味を表わします。

- 危険** ◆ 誤った取り扱いをしたときに、使用者が死亡または重傷を負う可能性が大きい内容のご注意。
- 警告** ◆ 誤った取り扱いをしたときに、使用者が死亡または重傷を負う可能性が想定される内容のご注意。
- 注意** ◆ 誤った取り扱いをしたときに、使用者が傷害を負う可能性が想定される内容および物的損害のみの発生が想定される内容のご注意。

なお、 に記載した事項でも、状況によっては重大な結果に結び付く可能性があります。いずれも安全に関する重要な内容を記載していますので、必ず守ってください。

### 一般安全規則

#### 警告

取扱説明書の内容すべてをよくお読みください。

下記に記載した指示に従わなかった場合は、感電、火災、重傷を招く恐れがあります。

下記に記載したすべての警告における“電動工具”という用語は、電源式(コード付き)電動工具または、電池式(コードレス)電動工具を示します。

次の事項を順守してください。

## a) 作業場

- 1) 作業場は整理整頓し、十分な照明を保ってください。散らかった暗い場所は、事故の原因になります。
- 2) 爆発を引き起こす恐れのある可燃性液体、ガスまたは粉じんがある場所では、電動工具を使用しないでください。  
電動工具は、粉じんまたはヒュームを発火させる恐れがある火花を発生する場合があります。
- 3) 電動工具の使用中は、子供および第三者を近づけないでください。注意が散漫になり、操作に集中できなくなることがあります。

安

全

## b) 電気的安全性

- 1) 電動工具の電源プラグは、電源コンセントに合ったものを使用してください。電源プラグの改造は、絶対に行わないでください。アダプタプラグを接地した電動工具と一緒に使用しないでください。  
改造していない電源プラグおよびそれに対応するコンセントを使用すれば、感電する危険が低減されます。
- 2) パイプ、暖房器具、電子レンジ、冷蔵庫など、接地処理された媒体と身体が接触するのを避けてください。  
身体が接触すると、感電する危険が増大します。  
屋外で使用する際には、3)～5)の注意が必要です。
- 3) 電動工具、バッテリーは、雨ざらしにしたり、湿気のある状態にさらしたりしないでください。水が入ると、感電する危険が増大します。
  - ◆ バッテリーが発煙、発火、破裂する恐れがあります。
- 4) 電源コードは乱暴に扱わないでください。コードを使って電動工具を運んだり、コードを引っ張ったり、コードを引っ張って電源コンセントから抜いたりしないでください。また、コードを熱、油、角の上がった場所、また可動部に近づけないでください。コードが損傷したりもつれたりしていると、感電する危険が増大します。
  - ◆ コードが踏まれたり、引っかけられたり、無理な力を受けて損傷することがないように充電する場所に注意してください。
  - ◆ コードは定期的に点検し、損傷している場合は、修理を依頼してください。お買い求めの販売店、またはボツシュ電動工具サービスセンターにご相談ください。
- 5) 電動工具を屋外で使用するときは、屋外使用に合った延長コードを使用してください。屋外使用に合った延長コードを使用すれば、感電する危険が低減されます。
  - ◆ 屋外で使用する場合、キャブタイヤコード、またはキャブタイヤケーブルの延長コードを使用してください。



### c) 人的安全性

- 1) 電動工具の使用中は、油断せず、いま自分が何をしているかに注意し、常識を働かせてください。疲労していたり、薬・アルコールを服用していたりするときには、電動工具を使用しないでください。電動工具使用中に一瞬でも注意力が低下すると、重大なけがをする危険があります。
  - ◆ 電動工具を使用する場合は、取り扱い方法、作業の仕方、周りの状況など十分注意して慎重に作業してください。
- 2) 安全保護具を着用してください。常に保護めがねを着用してください。防じんマスク、滑り止め付き安全靴、ヘルメット、耳栓などの安全保護具を適切に着用することで、傷害事故が低減されます。
  - ◆ 騒音の大きい作業では、耳栓、耳覆い(イヤマフ)などの防音保護具を着用してください。騒音にさらされると、難聴の原因となります。
- 3) 意図せず作動開始しないよう、気をつけてください。電源プラグを電源コンセントに差し込む前に、必ずスイッチが“切”になっていることを確認してください。指をスイッチに掛けて電動工具を運んだり、スイッチが“入”になっている状態で電動工具の電源プラグを電源コンセントに差し込むと、事故の原因になります。
  - ◆ 回転している先端工具が思いがけず身体に当たると、衣服に引っ掛かり、身体が引き込まれる恐れがあります。
- 4) 電動工具の電源を入れる前に、調節キーやレンチなどは、必ず取り外してください。電動工具の回転部に調節キーやレンチを付けたままにしておくと、人的傷害の原因になります。
- 5) 無理な姿勢で作業をしないでください。常に足元をしっかりとさせ、バランスを保つようにしてください。これにより、予期せぬ状況でも電動工具をより適切に操作することができます。
- 6) きちんとした服装で作業してください。だぶだぶの衣服やネックレスなどの装身具は着用しないでください。髪、衣服、手袋を、電動工具の回転部に近づけないでください。だぶだぶの衣服やネックレスなどの装身具、長髪は、回転部に巻き込まれる恐れがあります。
  - ◆ 屋外での作業の場合には、ゴム手袋と滑り止めのついた履物の使用をお勧めします。
  - ◆ 長い髪は、帽子やヘアカバーなどで覆ってください。
- 7) 集じん装置が接続できるものは、適切に使用されていることを確認してください。集じん機などを使用することで、粉じんに関する危険を低減することができます。
  - ◆ 作業中に発生する粉じんは、健康を害します。

#### d) 電動工具の使用および手入れ

- 1) 電動工具を、無理に使用しないでください。目的に合った電動工具を使用してください。より適切、安全に作業ができます。
  - ◆ 安全に能率よく作業するために、電動工具の能力に合った速さで作業してください。
  - ◆ モーターがロックするような無理な使い方はしないでください。
  - ◆ 小型の電動工具やアタッチメントは、大型の電動工具で行う作業には使用しないでください。
  - ◆ 指定された用途以外に使用しないでください。
- 2) スイッチで始動、および停止操作のできない電動工具は、使用しないでください。スイッチで制御できない電動工具は危険です。修理を依頼してください。
- 3) 調整・付属品の交換・保管をするときは、必ず電動工具の電源プラグを電源コンセントから抜くか、電動工具本体からバッテリーを取り外してください。このような予防的安全手段により、不意の作動によるけがの発生が軽減されます。
- 4) 電動工具を使用しないときは、子供の手の届かない場所に保管してください。また、電動工具の取り扱いに不慣れな人や取扱説明書の内容を理解していない人には操作させないでください。電動工具を扱っていない人に渡すと、危険です。
  - ◆ この機械で遊ぶことがないように、子供を監視することが望ましい。
  - ◆ 鍵のかかる所に保管してください。
- 5) 電動工具の保守を行ってください。電動工具の動きに影響を及ぼす恐れのある可動部分の心ずれや結合、各 부품の損傷やその他の状態をチェックしてください。異常があった場合は使用せず、修理をご依頼ください。多くの事故は、点検作業を怠ったことが原因となっています。
- 6) 先端工具は鋭利で清潔な状態を保ってください。先端工具を適切に手入れし、鋭利な状態を保っておけば、作業の円滑さを失うことなく、能率よく作業できます。
- 7) 電動工具、付属品、アタッチメント、先端工具などは、作業条件および作業内容を考慮して、それらの取扱説明書に従って、使う電動工具に合うように使用してください。  
電動工具を意図した作業と異なる作業に使用すると、危険な状況になることがあります。
  - ◆ 指定されたアクセサリ以外は、取り付けられたとしても安全に作業できない恐れがあります。
- 8) 電動工具は、25℃での使用を前提としていますが、時折、35℃になることも想定しています。

安

全



### e) 整備

電動工具の整備は、資格をもつ修理要員が純正の交換部品だけを用いて行ってください。これにより、電動工具の安全性を維持することができます。

- ◆ サービスマン以外の方は電動工具、充電器、バッテリーを分解したり、修理・改造は行わないでください。
- ◆ 電動工具が熱くなったり、異常に気付いたときは、点検・修理に出してください。
- ◆ この製品は、該当する安全規格に適合しているので改造しないでください。
- ◆ 修理の知識や技術のない方が修理すると、十分な性能を発揮しないだけでなく、事故やけがの原因になります。
- ◆ 損傷したり、改造した電動工具やバッテリーを使用すると、予想外の動きをして、電動工具をコントロールできなくなります。

### f) その他

- 1) この機器は、安全に責任を負う人の監視または指示がない限り、補助を必要とする人(子供を含む)が単独で使用しないでください。
  - ◆ この機器で遊ぶことがないように、子供を監視することが望ましい。
- 2) 製品本体および本取扱説明書に使用されている記号の意味については、「記号について」を参照してください。

## 記号について

本機には下記の記号が表示されています。  
記号の意味を十分理解して本機を使用してください。

安  
全

～	交流
	クラスⅡ電動工具
	電気用品安全法における特定以外の電気用品の基準適合表示
	けがのリスクを軽減するために取扱説明書をお読みください
	ご使用前に取扱説明書を必ずよくお読みください
	ビニール袋は窒息の危険があります この袋は赤ちゃんや子どもから遠ざけてください
	リサイクル識別表示マーク(紙製容器包装)
	リサイクル識別表示マーク(プラスチック製容器包装)

## 安全上のご注意

安  
全

- ◆ 火災、感電、けがなどの事故を未然に防ぐため、次に述べる『安全上のご注意』を必ず守ってください。
- ◆ ご使用前に、この『安全上のご注意』すべてをよくお読みのうえ、指示に従って正しく使用してください。
- ◆ お読みになった後は、ご使用になる方がいつでも見られる所に必ず保管してください。
- ◆ 他の人に貸し出す場合は、一緒に取扱説明書もお渡しください。

### コード式電動工具全般についての注意事項

ここでは、コード式電動工具全般の『安全上のご注意』について説明します。

#### 警 告

- **感電に注意してください。**
  - ◆ めれた手で電源プラグに触れないでください。
- **加工するものをしっかりと固定してください。**
  - ◆ 加工するものを固定するために、クランプや万力などを利用してください。手で保持するより安全で、両手で電動工具を使用できます。
- **異常や故障時には、直ちに使用を中止し、すぐに電源プラグを電源コンセントから抜いてお買い求めの販売店、またはボッシュ電動工具サービスセンターに、点検、修理を依頼してください。そのまま、使用すると発煙・発火、感電、けがに至る恐れがあります。**

<異常・故障例>

  - ・電源コードや電源プラグが異常に熱い。
  - ・電源コードに深いキズや変形がある。
  - ・コードを動かすと、通電したりしなかったりする。
  - ・焦げくさい臭いがする。
  - ・ビリビリと電気を感じる。
  - ・スイッチを入れても動かない。 など

- **必ず、銘板に表示してある電圧の電源で使用してください。**
  - ◆ 表示以外の電圧で使用すると、事故の原因になります。
- **やむを得ず、湿気の多い場所で使用する場合は、漏電遮断器(RCD)を設置して給電してください。**
  - ◆ 漏電遮断器の設置で、感電する危険が低減されます。
- **つなぎコードは、アース中断線を備えた3芯コードを使用してください。(二重絶縁品、低電圧品は除く)**
- **必ずアース(接地)してください。(二重絶縁品、低電圧品は除く)**
- **アース線をガス管に接続しないでください。(二重絶縁品、低電圧品は除く)**
- **作業中は電源コードが損傷したりもつれたりしないよう注意し、常に本体の後方に離してご使用ください。**
  - ◆ コードが損傷したりもつれたりすると、感電や故障の原因になります。
- **作業領域に電線管や水道管、ガス管などが埋設されていないか、適切な探知器で十分確認するか、公益事業者へ連絡をして、助言を求めてください。**
  - ◆ 埋設物があると、先端工具が触れたとき事故の原因になります。  
電気配線との接触は、発火や感電につながる恐れがあります。  
ガス配管の損傷は、爆発につながる恐れがあります。  
水配管の貫通は、器物破損の原因になります。
- **先端工具が埋設された配線などに接触する恐れがある場合、電動工具本体の絶縁された握り部を持って作業を行ってください。**
  - ◆ 絶縁部分を持っていないと、先端工具が通電している配線に接触して、電動工具本体の金属部に通電した場合、作業者が感電する恐れがあります。  
絶縁部分で保持していると、感電する危険が小さくなります。
- **誤って落としたり、ぶついたりしたときは、電動工具本体や先端工具、付属品などに破損や亀裂、変形がないことをよく点検してください。**
  - ◆ 破損や亀裂、変形があると、事故の原因になります。

安

全

- 鉛コーティングしてある作業材料やある種の木材、鉱物や金属への作業から出るホコリやクズなどによっては、健康に悪影響を与えたり、アレルギー反応を引き起こしたりするものがあり、呼吸器の感染症やガンなどの原因となる可能性があります。

- ◆ アスベストを含む材料への作業は、専門知識のある方にのみ許されています。
  - できる限り、材料に合った集じん装置を使用してください。
  - 作業場所の換気に注意してください。
  - DS2クラス以上のフィルター付防じんマスクの着用をお勧めします。作業を行う材料に関して、自国の関連規則を遵守してください。

- 作業場で粉じんの堆積は避けてください。

- ◆ 容易に発火する恐れがあります。

- 定期的に電動工具の通気口を清掃してください。

- ◆ 通気口にほこりなどが蓄積されると、故障や事故の原因になります。

- 電動工具を火のそばや、高温の場所に置かないでください。

- ◆ 爆発の恐れがあります。


- 握り部は乾燥させ、油やグリースが付着していない状態を保ってください。

- ◆ 握り部が滑りやすいと、電動工具本体を確実にコントロールすることができず、けがや事故の原因になります。

- 作業者以外、電動工具やコードに触れさせないでください。

- 安全上のご注意は、必ず守ってください。

- ◆ 電動工具の取り扱いに慣れると、安全の注意事項厳守を怠りがちです。電動工具操作中に、一瞬でも注意力が低下すると、重大なけがをする危険があります。

 **注 意**

- **先端工具や付属品は、取扱説明書に従って確実に取り付けてください。**
  - ◆ 確実にしないと外れたりし、けがの原因になります。
- **高所作業のときは、下に人がいないことをよく確かめてください。**
  - ◆ 材料や電動工具本体などを落としたときなど、事故の原因になります。
- **破損した保護カバー、その他の部品交換や修理については、お買い求めの販売店、またはボッシュ電動工具サービスセンターにお問い合わせください。**

この取扱説明書は、大切に保管してください。

安

全

## ランダムアクションサンダーについての注意事項

安

コード式電動工具全般の『安全上のご注意』について、前項では説明しました。  
ここでは、ランダムアクションサンダーをお使いになるうえで、さらに守っていただきたい注意事項について説明します。

全

### 警告

- 金属以外の材料で粉じんが発生する研磨作業をするときは、マイクロフィルターユニットを接続して使用してください。
  - ◆ 作業中に発生する粉じんは、健康を害します。
- 金属を研磨する際には火花が飛ぶ恐れがあるので、引火または爆発の危険性のある場所では絶対に使用しないでください。また、人を近づけないように注意してください。
  - ◆ 火災や事故の原因になります。
- 火花が出る可能性がある作業を行う場合は、マイクロフィルターユニットおよびその他の吸じん袋や吸じん装置は接続しないでください。また、爆発あるいは自動発火の可能性がある粉じんは速やかに処理をしてください。
  - ◆ 火災や事故の原因になります。
- 電動工具本体を、万力などに挟んだり、作業台に固定したりしないでください。
- 電動工具の電源を“入”にするときは、電動工具の回転部が身体に接触していないことを確認してください。
  - ◆ 接触したまま電源を“入”にすると、けがの原因になります。
- 作業中は、電動工具本体を両手で確実に保持してください。
  - ◆ 確実に保持していないと、けがの原因になります。
- 作業中は、回転部に手や頭を近づけないでください。
  - ◆ 近づけると、けがの原因になります。

● 電動工具本体内に、液体が浸入するような作業は避けてください。

◆ 感電や故障の原因になります。

● 石綿が含まれている材料への研磨作業は行わないでください。

◆ 石綿は人体に有害です。

● 作業中は、できるだけ換気を良くしてください。

◆ 作業中に発生する粉じんは健康を害します。

● 材料や電動工具が過熱しないようにしてください。


休憩をとるときは、必ず、ダストバッグや集じん機を空にしてください。

ダストバッグや集じん機にたまった粉じんは、金属の研削作業を行ったときに発生する火花などで発火することがあります。

特に、塗料やポリウレタンのかすや他の化合物に粉じんが混ざった場合、または、長時間の作業で材料が熱くなった場合に危険が増します。

● 電動工具の通風口は定期的に掃除してください。

◆ モーターのファンがハウジング内に粉じんを吸引し、金属の粉じんが大量に蓄積すると、電気的な事故が発生します。

 注 意

● 本機を無理に強く押しつけて使用しないでください。

◆ モーターやサンディングペーパーの寿命を短くするだけでなく、けがの原因になります。

● プラスチックや人造大理石など、溶けやすい材料への研磨作業は行わないでください。

◆ 行くと、材料が熱で溶けて機械が故障する原因になります。

● モーターを回転させたまま、台や床などに放置しないでください。

◆ けがの原因になります。

安

全

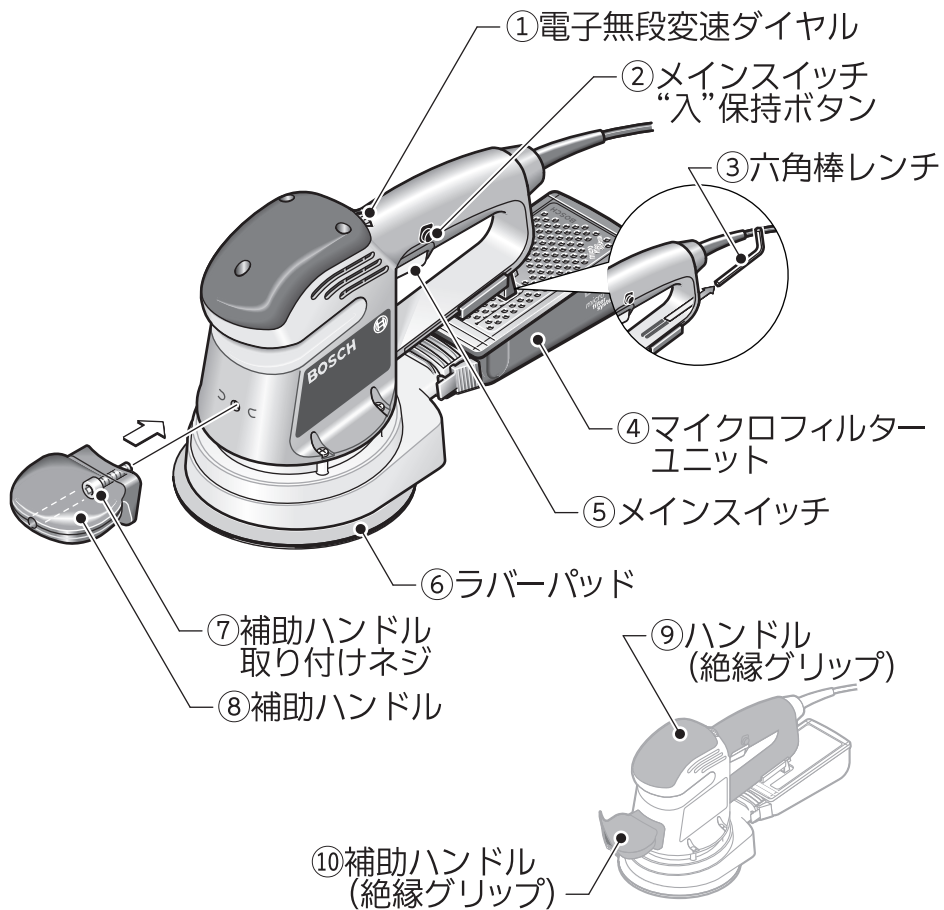
## 本製品について

### 用途


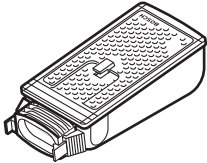
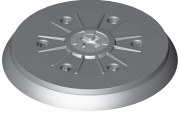
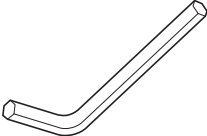
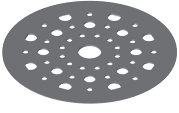
- ◆ 木材・金属の研磨、表面仕上げ
- ◆ 塗装面の研磨、つや出し
- ◆ 木材、金属の塗装はがし
- ◆ 石材(大理石等)、人造大理石の研磨

本製品について

### 各部の名称



### 標準付属品

モデル名	GEX 34-125
型番	GEX 34-125
 補助ハンドル	1個
 マイクロフィルターユニット	1個
 125mmφラバーパッド (ミディアム) (本体装着済み)	1個
 六角棒レンチ	1本
 125mmφサンディングペーパー	1枚

本製品に  
ついて

◆イラストの形状・詳細は、実物と異なる場合があります。

## 仕 様

モデル名	GEX 34-125
型 番	GEX 34-125
定格電圧	A.C.100V、50-60Hz
消費電力(入力)	340W
回転数(無負荷時)	4,500~12,000min <sup>-1</sup> (回転/分)
ストローク数(無負荷時)	9,000~24,000min <sup>-1</sup> (回/分)
電子無段変速の有無	有
吸じん機構の有無	有
オービットダイヤ(軌道)	5.0mm
ラバーパッドサイズ	125mmφ
質 量*1	2.0kg
振動3軸合成値*2 補助ハンドル装着時	7.0m/s <sup>2</sup>
補助ハンドル未装着時	7.5m/s <sup>2</sup>
感電保護クラス	回/Ⅱ
原産国	ハンガリー

\*1 EPTAプロシージャー01/2014に準拠

\*2 EN60745-2-4規格に基づき測定

本  
製  
品  
に  
つ  
い  
て

## 使い方

### 作業前の準備をする

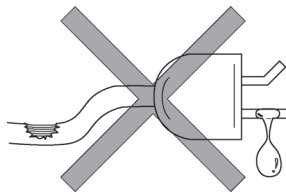


**警告**

◆ 電源コードや電源プラグが損傷しているときは、直ちに使用を中止してください。お買い求めの販売店またはボッシュ電動工具サービスセンターに修理を依頼してください。

### ● 使用電源を点検する

- 単相A.C.100V、50-60Hzか？
- 電源コンセント不良(ガタ)のため、電源プラグが簡単に抜けないか？
- 電源コードが断線したり、電源プラグが破損したりしていないか？



使  
い  
方

## ● 補助ハンドルを取り付ける・取り外す



**警告** ◆ 不意の作動によるけがの発生を防ぐため、補助ハンドル⑧を取り付けたり取り外したりするときは、必ず電源プラグを電源コンセントから抜いてください。



補助ハンドル⑧を取り付けると、均等に力が配分され、最適な研磨作業が行えます。

☞ 補助ハンドル⑧は、縁に近い場所を研磨する際など、作業の障害となる場合には取り外すことができます。

### 取り付け

1. 電動工具本体の補助ハンドル取り付け部のネジ穴と補助ハンドル⑧のネジ穴を合わせます。
2. 補助ハンドル取り付けネジ⑦を差し込み、六角棒レンチで締めて固定します。この際、ガタつきがないか確認してください。



### 取り外し

補助ハンドル取り付けネジ⑦を六角棒レンチで緩め、補助ハンドル⑧と補助ハンドル取り付けネジを取り外します。

☞ 紛失を避けるため、取り外した補助ハンドル⑧と補助ハンドル取り付けネジ⑦は、一緒に保管してください。

## ● ラバーパッドを選択する

材料、作業内容に合わせてラバーパッド⑥を選択してください。

ラバーパッド⑥は、ソフトタイプ、ミディアムタイプ、ハードタイプの3種類があります。(別売品)

お買い上げ時は、ミディアムタイプのラバーパッド⑥が装着されています。

ソフトタイプ : 広い面でのポリッシング作業や曲面での作業、割れやすい材料での作業に最適です。

ミディアムタイプ : すべての材料・すべての作業に対応します。

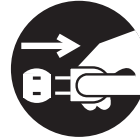
ハードタイプ : 高い研削量をご希望のときや、広い平面での作業に最適です。

## ● ラバーパッドを交換する



**警告**

- ◆ 不意の作動によるけがの発生を防ぐため、ラバーパッド⑥を交換するときは、必ず電源プラグを電源コンセントから抜いてください。



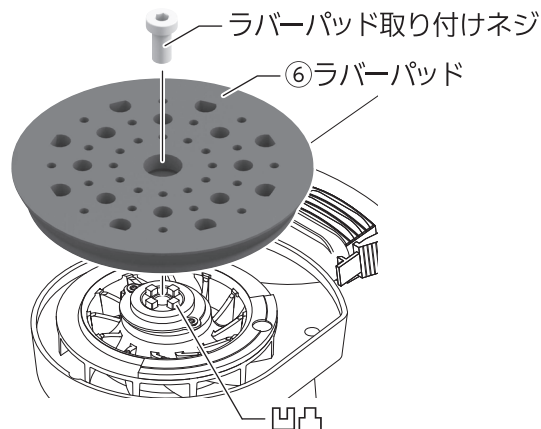
ラバーパッド⑥は消耗品です。摩耗したり、損傷したラバーパッド⑥は、すぐに交換してください。

ポッシュ純正のラバーパッド⑥を使用してください。

1. サンディングペーパーを取り外します。
2. 六角棒レンチでラバーパッド取り付けネジを緩め、ラバーパッド⑥を取り外します。
3. 取り付けるラバーパッド⑥の真ん中に、電動工具本体の凹凸部がうまくかみ合うようにラバーパッド⑥をセットします。
4. 六角棒レンチでラバーパッド取り付けネジを締め、ラバーパッド⑥を固定します。

☞ 確実にラバーパッド⑥が取り付けられているか確認してください。

使  
い  
方



## ● サンディングペーパーを選ぶ

材料、作業内容に合わせて、サンディングペーパーを選択してください。

## ● サンディングペーパーを取り付ける・取り外す



◆ 不意の作動によるけがの発生を防ぐため、サンディングペーパーを取り付けたり取り外したりするときは、必ず電源プラグを電源コンセントから抜いてください。



◆ アクセサリーを取り付けたり取り外したりするときは、手など身体を傷つけないように十分注意してください。

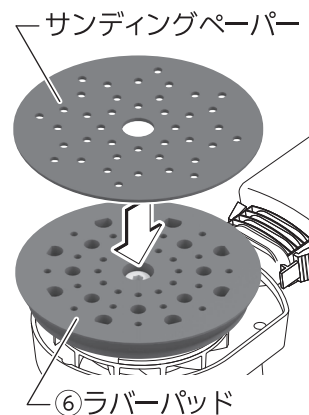
ボッシュ純正のサンディングペーパー、またはネットサンディングディスクをご使用ください。

☞ 吸じん効率が高く、耐久性と作業スピードにも優れたネットサンディングディスクのご使用をお勧めします。

使  
い  
方

### 取り付け

1. ラバーパッド⑥に付着したゴミなどを取り除きます。
2. サンディングペーパーの吸じん用の穴と、ラバーパッド⑥の穴が合うようにして、サンディングペーパーをラバーパッド⑥にしっかりと押し付けて装着します。



### 取り外し

サンディングペーパーの端を持ち上げ、ラバーパッド⑥から引きはがします。

### マジック式アクセサリー



アクセサリーはすべてマジック式ですので、交換も工具なしでワンタッチで素早く行えます。

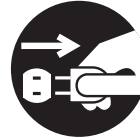
新しくサンディングペーパー等を装着するときは、ラバーパッド⑥に付着したゴミ等を取り除いてください。サンディングペーパーはラバーパッド⑥にしっかりと押しす感じで取り付けてください。その際にサンディングペーパーは吸じん用の穴あきタイプになっていますので、ラバーパッド⑥の穴に合うように取り付けてください。

## ● マイクロフィルターユニットを取り付ける・取り外す



**警告**

- ◆ 不意の作動によるけがの発生を防ぐため、マイクロフィルターユニット④を取り付けたり取り外したりするときは、必ず電源プラグを電源コンセントから抜いてください。

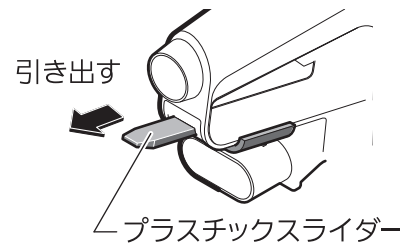


**注意**

- ◆ 長時間研磨する場合や、身体に有害な粉じんが発生する研磨の場合には、吸じん装置を接続しての使用をお勧めします。

### 取り付け

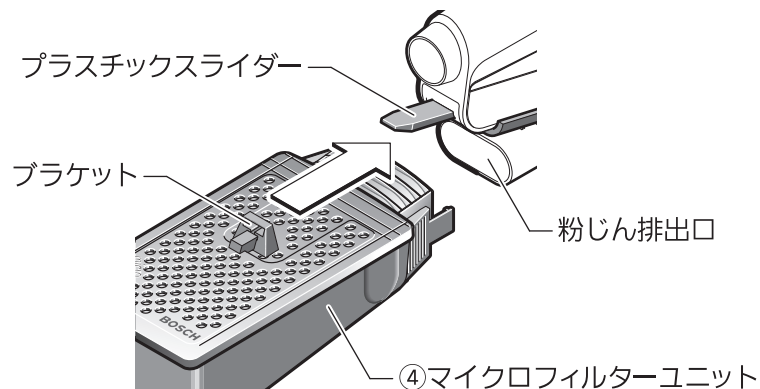
1. 電動工具本体のプラスチックスライダを引き出します。



使  
い  
方

2. マイクロフィルターユニット④を電動工具本体後部の粉じん排出口に、“カチツ”と音がするまで差し込みます。

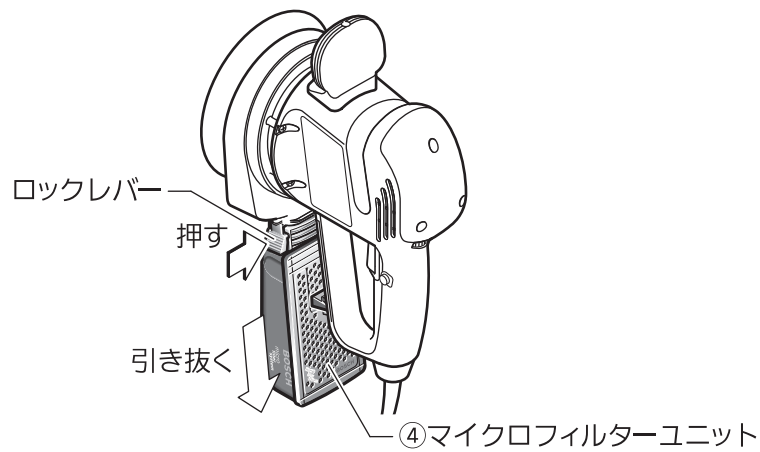
- ☞ プラスチックスライダーの先端がブラケットに挿入され、マイクロフィルターユニット④が確実に差し込まれていることを確認してください。



## 取り外し

マイクロフィルターユニット④の側面にある、ロックレバーを左右両側から押しながら、マイクロフィルターユニット④を引き抜きます。

マイクロフィルターユニット④と電動工具本体との接続部を上向きにすることにより、内部にたまった粉じんがこぼれ落ちずに取り外すことができます。



使  
い  
方

## 作業する

- 注意** ◆ 金属の研磨に使用したサンディングペーパーは、他の材質の研磨に使用しないでください。  
◆ 摩耗したり、目減りしたサンディングペーパーは使用しないでください。

### 1 電源プラグを電源コンセントに差し込む

- 警告** ◆ 「メインスイッチ⑤」がいっぱいまで引き込まれた（“入”保持）状態になっていないことを確かめてから、電源プラグを電源コンセントに差し込んでください。

### 2 「電子無段変速ダイヤル①」で回転数を調節する

材料や作業に応じて、回転数を調節してください。

ダイヤルを数字の大きい方へ回すと回転数が多くなり、数字の小さい方へ回すと少なくなります。

使  
い  
方

(ダイヤル1～6で調節可能)



1～2:低速

3～4:中速

5～6:高速

☞ 試し作業などをし、最適な速度を設定してください。

☞ 「電子無段変速ダイヤル①」は、作業中でも変更できます。

### 3 「メインスイッチ⑤」を“入”にする

#### スイッチの入/切

入: 「メインスイッチ⑤」を引き込みます。

切: 「メインスイッチ⑤」から指を離します。

☞ 作業後は、必ず「メインスイッチ⑤」を“切”にしてから、電動工具体を材料から離してください。

#### 連続作業する

- 連続作業するときは、「メインスイッチ⑤」をいっぱいまで引き込み、「メインスイッチ“入”保持ボタン②」を押します。  
「メインスイッチ⑤」から指を離しても、スイッチ“入”の状態が維持されます。
- 再度「メインスイッチ⑤」を引き込むと、「メインスイッチ“入”保持ボタン②」は解除されます。

使  
い  
方

### 4 作業する

- ⚠ **警告** ◆ 作業するときは、機械の先端部に手や顔を近づけないでください。
- ◆ 発火する恐れがあります。電動工具体や材料を過熱させないように作業してください。

サンディングペーパー全体を加工面に当て、材料上を適度の圧力で動かして作業を行ってください。

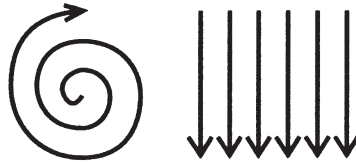
- ☞ 高速で研磨するとき、または粒度の細かいペーパーを使用して研磨するときは、研磨面が過度に熱くならないように注意してください。
- ☞ 低速での長時間の加工は行わないでください。電動工具体が熱くなったときは、3分間ほど最高速度で空転(無負荷運転)させて、モーターを冷ましてください。
- ☞ 材料はしっかりと固定してください。
- ☞ 実際の作業の前に、一度試し作業されることをお勧めします。
- ☞ 一定の力で材料に押しつけるようにすると、サンディングペーパーを長く使用できるようになります。
- ☞ 必要以上強く押しつけても研磨能率は上がりません。逆に電動工具体や研磨ツールを消耗させることになります。
- ☞ 作業の内容や材料に合わせてラバーパッド⑥やサンディングペーパーを選んでください。
- ☞ 研磨量や作業の仕上がりは、サンディングペーパーの粒度や回転数・ラバーパッド⑥の種類によって変わります。
- ☞ 不要な材料で回転数を確認してから作業を行うことをお勧めします。
- ☞ 加工面が一樣に研磨されるまでは同じ粒度のサンディングペーパーを使用してください。途中で粒度の異なるサンディングペーパーに取り替えると、きれいに仕上がらない場合があります。

### 粗削り

- 粒度の粗いサンディングペーパーを取り付け、本機を軽く押しつけてください。
- 「電子無段変速ダイヤル①」で回転数をいっぱいに上げると、高い研磨量を得ることができます。

### 仕上げ

- 粒度の細かいサンディングペーパーを取り付けてください。
- 回転数は、本機を材料に押さえつける力でも調整できます。
- 本機を材料に適度に押しつけ、円形に、平行に動かしながら作業してください。(下図参照)



使  
い  
方

- 作業中には本機を傾けないでください。  
傾けると、部分的に深く削れ、キズになる場合があります。

## ポリッシング作業

ポリッシングフェルト・羊毛ボンネットを使って塗装面の磨きやつや出し作業が行えます。

- 材料はしっかり固定してください。
- 作業に合わせポリッシングフェルトを選んでください。
- 本体の回転数を低速に設定してください。(電子無段変速ダイヤル:1-2)

**注意** ◆ 作業面が異常な熱を持たないように回転数を調整してください。

1. ラバーパッド⑥にポリッシングフェルトを取り付けます。
2. 作業する面に研磨剤を付けます。
3. 本機を適度な力で押し付け、円形もしくは楕円形に動かします。  
研磨剤が軽く乾く程度まで行ってください。
4. ラバーパッド⑥からポリッシングフェルトを取り外し、羊毛ボンネットを取り付けます。
5. 円形もしくは楕円形に本機を動かし、研磨剤が乾ききるまで磨きます。

### ポリッシングフェルト・羊毛ボンネットのお手入れ

- 中性洗剤かぬるま湯で押し洗いし、陰干しで乾かしてください。
- シンナー類は使用しないでください。

使  
い  
方

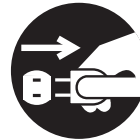
## 粉じんを取り除く

最適な吸じんのため、マイクロフィルターユニット④にたまった粉じんは、こまめに取り除いてください。



**警告**

- ◆ 不意の作動によるけがの発生を防ぐため、粉じんを取り除くときは、必ず電源プラグを電源コンセントから抜いてください。



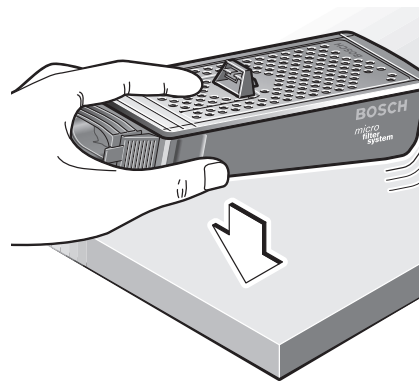
- ◆ 下記の状態になったとき、発火する恐れがあります。作業の終了ごとに、マイクロフィルターユニット④から、粉じんを取り除くようにしてください。
  - 金属加工中に発生した火花を吸じんした。
  - ニスの粉じんと、ポリウレタンの粉じんやその他化学物質の粉じんが混ざってしまった。
  - 長時間の作業で、熱くなったサンディングペーパーの破片を吸じんした。

使  
い  
方


- ☞ マイクロフィルターユニット④に粉じんがたまったときは、適宜粉じんを取り除いてください。
- ☞ 作業が終わったら、必ずマイクロフィルターユニット④の粉じんを取り除いてから保管してください。
- ☞ マイクロフィルターユニット④のカバー(フィルターエレメント)が損傷した場合は、交換してください。

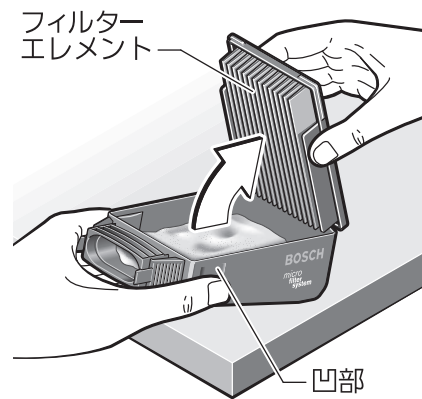
1. 電動工具本体から、マイクロフィルターユニット④を取り外します。  
(21ページ「マイクロフィルターユニットを取り付ける・取り外す」参照)

2. 取り外したマイクロフィルターユニット④を、図のようにかたい表面のところに数回当てます。  
粉じんがマイクロフィルターユニット④の底部に集まり、後処理がしやすくなります。



3. マイクロフィルターユニット④の凹部を押さえながら、カバー(フィルターエレメント)を図のように外し、マイクロフィルターユニット④の底部にたまった粉じんを処理します。カバー(フィルターエレメント)のひだの部分はやわらかいブラシなどで清掃してください。

 フィルターエレメントは水洗いできません。



使  
い  
方

4. カバー(フィルターエレメント)を取り付けます。

## 吸じんシステム(別売品)と接続する

各種ボッシュマルチクリーナー(別売品)・マルチ集じん機(別売品)と接続する場合は、ボッシュ電動工具総合カタログの「クリーナー・その他」の「吸じんシステム一覧」のページを参照いただくか、弊社コールセンターフリーコールまでお問い合わせください。

ボッシュマルチクリーナー・マルチ集じん機には、当機種との接続に適合するものと、適合しないものがあります。

また、アダプター(別売品)などが必要な場合があります。

(フリーコールの番号は、本取扱説明書の裏表紙に記載されています。)

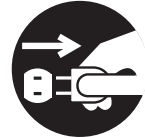
使  
い  
方

## お手入れと保管



**警告**

◆ 不意の作動によるけがの発生を防ぐため、必ず電源プラグを電源コンセントから抜いて、お手入れしてください。

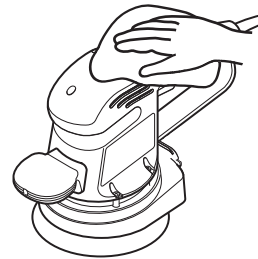


### クリーニング

● 通風口やラバーパッド⑥などに付いたゴミ、ホコリを吹き飛ばす

● 乾いた、柔らかい布で本体の汚れをふき取る

☞ 変色の原因になるベンジンなど、溶剤を使わないでください。

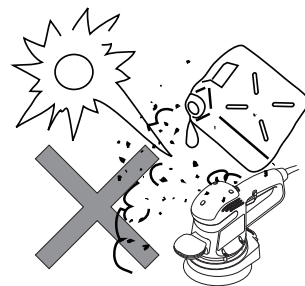


保  
お  
手  
入  
れ  
と  
管

### 保 管

● 使った後は、きちんと保管する

- 子供の手が届くところ、または錠が掛からないところに置かない。
- 風雨にさらされたり、湿度の高いところに置かない。
- 直射日光が当たったり、車中など高温になるところに置かない。特に、50℃以上になるところに置かない。
- ガソリンなど、引火性が高いものの近くに置かない。



## 電動工具の廃棄について

電動工具本体および付属品の廃棄については、各地域自治体にその方法を確認し、正しく廃棄してください。

保  
管  
お  
手  
入  
れ  
と

## 困ったときは

### 故障かな?と思ったら

- ① 『取扱説明書』を読み直し、使い方に誤りがないか確かめてください。
- ② 次の代表的な症状が当てはまるかどうか確かめてください。

症 状	原 因	対 処
作動しない	電源プラグが電源コンセントから抜けている	電源プラグを電源コンセントに確実に差し込む
	内部パーツの不良	修理を依頼する
	電源ケーブルの断線	修理を依頼する
「メインスイッチ⑤」を「切」にしても、作動したまま止まらない	「メインスイッチ⑤」が「入」保持状態になっている	「メインスイッチ⑤」を再度引き込み、離す
	内部パーツの不良	修理を依頼する
回転数(ストローク数)が少ない	電子無段変速ダイヤル①の設定が低くなっている	電子無段変速ダイヤル①を調節する
研磨量が少ない	サンディングペーパー等が摩耗している	新品と交換する
	電動工具本体を材料に強く押しつけすぎている	回転数が落ちない程度に電動工具本体を材料に当てる
作動中に回転が止まる	電動工具本体を材料に強く押しつけすぎている	回転数が落ちない程度に電動工具本体を材料に当てる
吸じんしない	ラバーパッド⑥の吸じん穴が目詰まりしている	ラバーパッド⑥の吸じん穴を清掃する
	マイクロフィルターユニット④が目詰まりしている	マイクロフィルターユニット④の中身を捨てるか、新しいものと交換する
	サンディングペーパーとラバーパッド⑥の穴がずれている	正しく装着する
	ボッシュマルチクリーナー・マルチ集じん機と正しく接続されていない(吸じんシステム使用の場合)	正しく接続する

困ったときは

## 修理を依頼するときは

- ◆ 『故障かな?と思ったら』を読んでもご不明な点があるときは、お買い求めの販売店または弊社コールセンターフリーコールまでお尋ねください。
- ◆ 修理を依頼されるときは、お買い求めの販売店またはボッシュ電動工具サービスセンターにご相談ください。
- ◆ この製品は厳重な品質管理体制の下に製造されています。万一、本取扱説明書に書かれたとおり正しくお使いいただいたにもかかわらず、不具合(消耗部品を除きます)が発生した場合は、お買い求めの販売店または、ボッシュ電動工具サービスセンターまでご連絡ください。  
弊社で現品を点検・調査のうえ、対処させていただきます。お客様のご使用状況によって、修理費用を申し受ける場合があります。あらかじめご了承ください。

### コールセンターフリーコール 0120-345-762

土・日・祝日を除く、午前9:00～午後5:30

※携帯電話からお掛けのお客様は、TEL.03-5485-6161をご利用ください。  
コールセンターフリーコールのご利用はできませんのでご了承ください。

### ボッシュ株式会社ホームページ <http://www.bosch.co.jp>

#### ボッシュ電動工具サービスセンター

〒355-0813 埼玉県比企郡滑川町月輪1464番地4  
TEL 0493-56-5030 FAX 0493-56-5032

#### ボッシュ電動工具サービスセンター西日本

〒811-0104 福岡県糟屋郡新宮町の野741-1  
TEL 092-963-3486 FAX 092-963-3407

困ったときは