

ボッシュ株式会社 電動工具事業部

ホームページ : <http://www.bosch.co.jp>
〒150-8360 東京都渋谷区渋谷 3-6-7

コールセンターフリーコール
0120-345-762

(土・日・祝日を除く、午前 9:00~午後 5:30)

* 携帯電話からお掛けのお客様は、TEL. 03-5485-6161
をご利用ください。コールセンターフリーコールのご利用
はできませんのでご了承ください。



1 609 92A 75B

1 609 92A 75B (2021.10)

コンクリート探知機 D-TECT 200 JPS D-TECT 200 JP



BOSCH

取扱説明書

このたびは、弊社コンクリート探知機をお買い求めいただき、誠にありがとうございます。

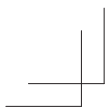
- ご使用になる前に、この『取扱説明書』をよくお読みになり、正しくお使いください。
- お読みになった後は、この『取扱説明書』を大切に保管してください。わからないことが起きたときは、必ず読み返してください。
- 充電については、『充電器の取扱説明書』を併せてお読みください。



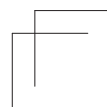
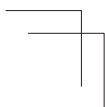
- 本取扱説明書に記載されている、日本仕様の能力・型番などは、外国語の印刷物とは異なる場合があります。
- 本製品は改良のため、予告なく仕様等を変更する場合があります。
- 製品のカatalog請求、その他不明な点がございましたら、お買い求めになった販売店または弊社までお問い合わせください。

目次

● 安全規則	3
警告表示の区分	3
一般的な電動機械の安全性に関する警告	4
記号について	7
● 安全上のご注意	8
コードレス製品全般についての注意事項	8
コンクリート探知機についての注意事項	13
● 本製品について	17
用途	17
各部の名称	17
標準付属品	20
仕様	21
● 使い方	26
作業前の準備をする	26
作業する	37
● バッテリーを長持ちさせるために	61
● リサイクルのために	61
使用済みバッテリーのリサイクルにご協力ください	61



● お手入れと保管.....	62
お手入れ	62
保 管	62
本体の廃棄について	62
● 困ったときは.....	63
故障かな?と思ったら	63
修理を依頼するときは	64



安全規則

警告表示の区分

ご使用上の注意事項は 、、 に区分していますが、それぞれ次の意味を表わします。

- 危険** ◆ 誤った取り扱いをしたときに、使用者が死亡または重傷を負う可能性が大きい内容のご注意。
- 警告** ◆ 誤った取り扱いをしたときに、使用者が死亡または重傷を負う可能性が想定される内容のご注意。
- 注意** ◆ 誤った取り扱いをしたときに、使用者が傷害を負う可能性が想定される内容および物的損害のみの発生が想定される内容のご注意。

なお、 に記載した事項でも、状況によっては重大な結果に結び付く可能性があります。いずれも安全に関する重要な内容を記載していますので、必ず守ってください。

一般的な電動機械の安全性に関する警告

警告

電動機械とともに提供される全ての安全上の警告、指示、図解および仕様をお読みください。

次に示す全ての指示に従わない場合には、感電、火災および重傷を負う恐れがあります。

必要に応じて読むことができるように、全ての警告および指示を後日のために保管してください。

次に示す全ての警告における“電動機械”という用語は、電源式(コード付き)電動機械または、電池式(コードレス)電動機械を示す。

a) 一般的な電動機械の安全性に関する警告－作業場

- 1) 作業場は整理整頓し、十分に明るくしてください。散らかった暗い場所で作業すると事故の原因となります。
- 2) 爆発を誘引することがある可燃性液体、ガスまたは粉じんがある場所では、電動機械を使用しないでください。電動機械から発生する火花は、粉じんまたは蒸気(ヒューム)を発火させることがあります。
- 3) 電動機械の使用中は、子供および第三者を近付けないでください。注意が散漫になって、操作に集中できなくなることがあります。

b) 一般的な電動機械の安全性に関する警告－電気的安全性

- 1) 電動機械の電源プラグは、電源コンセントに合ったものを使用してください。また、電源プラグを改造しないでください。アダプタープラグを接地した電動機械と一緒に使用しないでください。改造していない電源プラグおよびそれに対応する電源コンセントを使用することで、感電のリスクは低減されます。
- 2) パイプ、暖房器具、電子レンジ、冷蔵庫などの接地されたものと、身体を接触させないでください。身体が接地されたものと接触した場合、感電する恐れがあります。
- 3) 電動機械を雨または湿気のある状態にさらさないでください。電動機械に水が入ると、感電する恐れがあります。

- 4) コードを乱暴に扱わないでください。コードを引っ張って電動機械を引き寄せたり、または電源プラグを抜くためにコードを引っ張らないでください。コードを熱、油、鋭利な角または動いているものに接触させないでください。コードが損傷したり絡まったりすると、感電する恐れがあります。
- 5) 電動機械を戸外で用いる場合は、戸外の使用に適した延長コードを使用してください。戸外の使用に適したコードを使用することで、感電のリスクは低減されます。
- 6) 電動機械を湿った場所で用いることが避けられない場合、漏電遮断器 (RCD) によって保護された電源を使用してください。漏電遮断器 (RCD) を使用することで、感電のリスクは低減されます。

c) 一般的な電動機械の安全性に関する警告－人的安全性

- 1) 電動機械の使用中は、油断をせず、現在、自分が何をしているかに注意してください。電動機械の使用中は、自らの動作に対する作業安全を常に考慮してください。疲れていたり、アルコールまたは医薬品を飲んでいる場合は、電動機械を使用しないでください。電動機械の使用中的一瞬の不注意で、深刻な人的傷害を引き起こす恐れがあります。
- 2) 安全保護具を使用してください。常に、保護めがねを装着してください。防じんマスク、滑り防止安全靴、ヘルメット、耳栓などの安全保護具を適切に用いることで、傷害事故を低減することができます。
- 3) 意図しない始動を避けるため、スイッチに指をかけて電動機械を運ばないでください。電源プラグを差し込む前に、スイッチが“切”の位置にあることを確認してください。スイッチに指をかけて電動機械を運んだり、スイッチが“入”の位置になった電動機械の電源プラグを差し込むと、意図せず始動し事故の原因となる恐れがあります。
- 4) 電動機械の電源を入れる前に、調整キーまたはレンチを外してください。電動機械の回転部分に調整キーまたはレンチを付けたままにしておくと、人的傷害を引き起こす恐れがあります。
- 5) 無理な姿勢で作業しないでください。常に適切な足場およびバランスを維持してください。これによって、予期しない状況でも電動機械を適切に操作することができます。

- 6) だぶだぶの(余裕のある)衣服または装飾品は身に付けず、きちんとした服装で作業してください。髪、服および手袋を回転部分に近付けないでください。だぶだぶ(余裕のある)の衣類、装飾品または長髪で作業をすると、回転部に巻き込まれる恐れがあります。
- 7) 集じん装置が接続できるものは、適切に使用してください。これらを使用することによって、粉じん関連の危険を低減することができます。
- 8) 電動機械を使い慣れていても、安全性に注意して作業してください。不注意な行動は、重大な傷害を引き起こす恐れがあります。

d) 一般的な電動機械の安全性に関する警告－バッテリー電動機械の使用および手入れ

- 1) 弊社が指定する充電器およびバッテリーの組み合わせ以外では充電しないでください。
指定する充電器およびバッテリーの組み合わせ以外で充電すると、火災を発生する恐れがあります。
- 2) 電動機械は、指定するバッテリー以外は、使用しないでください。指定していないバッテリーを使用すると、人的被害および火災のリスクを生じる恐れがあります。
- 3) バッテリーを使用しないときは、クリップ、硬貨、鍵、釘、ネジなどの金属物、または端子間を短絡する恐れがあるその他の小さな金属物と分けて保管してください。バッテリー端子の短絡によって、やけどまたは火災を生じる恐れがあります。
- 4) 過度な条件の下では、バッテリーから液体が漏えいすることがあります。バッテリーから漏えいした液体への接触は避けてください。漏えいした液体に接触した場合は、水で洗い流してください。液体が目に入った場合は、医師にご相談ください。バッテリーから漏えいした液体は、炎症またはやけどの原因となる恐れがあります。
- 5) 破損または改造したバッテリーや電動機械を使用しないでください。使用すると、火災や爆発、若しくはけが、予期しない動作を生じる恐れがあります。
- 6) 火または高温にバッテリーや電動機械をさらさないでください。火または130℃以上の温度にさらすと爆発する恐れがあります。



- 7) 取扱説明書の指示に従って充電してください。取扱説明書で指定する温度範囲外では、バッテリーまたは電動機械を充電しないでください。不適切または指定範囲外の温度で充電すると、バッテリーが損傷し、火災の危険が増大します。

e) 一般的な電動機械の安全性に関する警告－修理

- 1) 電動機械の修理は、資格を有する修理要員に純正交換部品だけを用いて修理するよう依頼してください。これによって、電動機械の安全性が維持できます。
- 2) 損傷したバッテリーは、修理しないでください。損傷したバッテリーの修理は、弊社または認定整備業者に依頼してください。

記号について

本機には下記の記号が表示されています。
記号の意味を十分理解して本機を使用してください。

	直流
	使用する前に、取扱説明書を全てお読みください。
Li-Ion	リチウムイオンバッテリー

安全上のご注意

- ◆ 火災、感電、けがなどの事故を未然に防ぐため、次に述べる『安全上のご注意』を必ず守ってください。
- ◆ ご使用前に、この『安全上のご注意』すべてをよくお読みのうえ、指示に従って正しく使用してください。
- ◆ お読みになった後は、ご使用になる方がいつでも見られる所に必ず保管してください。
- ◆ 他の人に貸し出す場合は、一緒に取扱説明書もお渡しください。

コードレス製品全般についての注意事項

ここでは、コードレス製品全般の『安全上のご注意』について説明します。

危険

- リチウムイオンバッテリーを使用する際は、ポッシュ専用のバッテリーを使用してください。
 - ◆ この取扱説明書に記載されているバッテリー以外は充電しないでください。
 - ◆ 改造したバッテリー（分解して、セルなどの内蔵部品を交換したバッテリーを含む）を使用しないでください。
本体の性能や安全性を損なう恐れがあり、けがや故障、発煙、発火などの原因になります。
- バッテリーを火中に投入したり、加熱したりしないでください。

● **バッテリーに釘を刺したり、衝撃を与えたりしないでください。**

- ◆ 内部で短絡してバッテリーが焼けたり、煙を出したり、破裂、オーバーヒートする危険があります。

● **バッテリーの端子部を金属などに接触させないでください。**

- ◆ バッテリーを金属と一緒に工具箱や釘袋などに保管しないでください。

● **本体やバッテリーを火のそばや炎天下などの高温の場所で充電・使用・保管・放置しないでください。**

- ◆ 発熱・発火・破裂・バッテリーの液漏れの恐れがあります。

● **専用の充電器以外では、充電しないでください。**

- ◆ 他の充電器でバッテリーを充電しないでください。
バッテリーの液漏れや発熱、破裂の恐れがあります。

● **バッテリーを分解したり、改造したりしないでください。**

- ◆ 短絡の恐れがあります。

● **バッテリーを水のような導電体に浸さないでください。また、バッテリー内部に水のような導電体を浸入させないでください。**

- ◆ 発熱、発火、破裂の恐れがあります。

 **警 告**

● **正しく充電してください。**

- ◆ バッテリーは、取扱説明書の指示に従って充電してください。
- ◆ 充電器は、定格表示してある電源で使用してください。直流電源やエンジン発電機では、使用しないでください。
- ◆ 仕様に記載されている推奨充電周囲温度範囲外で、バッテリーを充電しないでください。
- ◆ バッテリーは、換気の良い場所で充電してください。充電中、バッテリーや充電器を布などで覆わないでください。
- ◆ 充電器を使用しない場合は、電源プラグを電源コンセントから抜いてください。
- ◆ 不適切に充電したり、指定された範囲外の温度で充電すると、バッテリーが破損したり、火災が発生したりする恐れがあります。

● **感電に注意してください。**

- ◆ ぬれた手で電源プラグに触れないでください。

● **使用時間が極端に短くなったバッテリーは使用しないでください。**

- **ご使用済みのバッテリーは、一般家庭ゴミとして捨てないでください。**
捨てられたバッテリーが、ゴミ収集車内などで破壊されてショートし、発火・発煙の原因になる恐れがあります。

● **充電式でないバッテリー(マンガン乾電池等)は、充電しないでください。**

- 作業領域に電線管や水道管、ガス管などが埋設されていないか、公益事業者へ連絡をして、助言を求めてください。

作業後、各種の管類が破損していないか確認してください。

- ◆ 埋設物があると、先端工具が触れたとき事故の原因になります。
電気配線との接触は、発火や感電につながる恐れがあります。
ガス配管の損傷は、爆発につながる恐れがあります。
水配管の貫通は、器物破損の原因になります。

- 作業中に本体の調子が悪くなったり、異常音がしたりしたときは、直ちにスイッチを切ってください。使用を中止し、お買い求めの販売店またはボッシュ電動工具サービスセンターに点検・修理を依頼してください。

- ◆ そのまま使用していると、事故の原因になります。

- 誤って落としたり、ぶついたりしたときは、本体や付属品などに破損や亀裂、変形がないことをよく点検してください。

- ◆ 破損や亀裂、変形があると、事故の原因になります。

- フル充電されたバッテリーを複数個続けて使用する作業では、本体が冷めるための時間を設けてください。

- ◆ 複数個による連続作業は、本体に支障をきたすばかりでなく、本体の温度を上昇させて低温やけどをする恐れがあります。

- 損傷したバッテリーを使用したり、不適切な使い方をしたりしないでください。バッテリーから蒸気が発生する場合があります。


蒸気が発生したときは、直ちに周囲を換気し、医師の診断を受けてください。

◆ 蒸気は呼吸器を刺激する恐れがあります。

- **搬送について**

内蔵のリチウムイオンバッテリーは危険物法令条件に該当しますが、お客様自身で陸送される場合はそれ以上の制約はありません。

第三者が運搬する場合(例えば空輸あるいは代理店経由)、特別な梱包とラベルの明記が必要です。出荷準備をされる際、有害物質取り扱いの専門家に相談してください。

 注 意
--

- 高所作業のときは、下に人がいないことをよく確かめてください。

◆ 材料や機体などを落としたときなど、事故の原因になります。

- 電源プラグやコードが損傷した充電器や、落としたり何らかの損傷を受けた充電器は使用しないでください。

- 破損した保護カバー、その他の部品交換や修理については、お買い求めの販売店、またはボッシュ電動工具サービスセンターにお問い合わせください。

この取扱説明書は、大切に保管してください。

コンクリート探知機についての注意事項

コードレス電動工具全般の『安全上のご注意』について、前項では説明しました。

ここでは、コンクリート探知機をお使いになるうえで、さらに守っていただきたい注意事項について説明します。

警 告

- **コイン形電池を誤って飲み込まないように注意してください。**
 - ◆ コイン形電池を誤飲すると、2時間以内に胃酸で腐食が進み、死に至る危険があります。

- **コイン形電池を子供の手の届かないところに保管してください。**

コイン形電池を飲み込んだり、コイン形電池が体内に入った疑いがある場合は、直ちに医師の診察を受けてください。

- **コイン形電池は充電しないでください。また、コイン形電池を短絡させないでください。**
 - ◆ 充電したり、短絡させると、液漏れ、爆発、発火する恐れがあります。
 - ◆ 電池から漏れた液は、炎症ややけどをもたらす恐れがあります。

● 消耗したコイン形電池は取り外し、適切に廃棄・処理してください。

残量がなくなったコイン形電池をそのままにしておくと、コイン形電池から液漏れする場合があります。

- ◆ 液漏れは、爆発や発火の恐れがあります。
- ◆ 液漏れは、故障の原因になります。
- ◆ コイン形電池から漏れた液は、炎症ややけどをもたらす恐れがあります。

● コイン形電池を火中に投入したり、加熱したりしないでください。

- ◆ コイン形電池が液漏れ、破裂、発火したりして、けがや事故の原因になります。

● コイン形電池を傷つけたり、分解したりしないでください。

- ◆ コイン形電池が液漏れ、破裂、発火したりして、けがや事故の原因になります。

● 損傷したコイン形電池が水に触れないようにしてください。

- ◆ コイン形電池からリチウムが漏れ出た場合、水と反応して水素を発生させ、火災、爆発、人身事故の原因になります。

- 探知精度および探知能力は、湿気、強い磁場や電磁場を発生する他の器具の付近や、湿度・金属構造物・金属箔を施した絶縁体、あるいは伝導性の壁紙・タイルなど周りの状況に影響される場合があります。

壁・天井・床面を穿孔、切削する前に、必ず本体以外の情報(建築図面や建設中に撮った写真など)も参照してください。

もし可能であれば、周囲の強い磁場や電磁場を発生している他の器具の電源を切ってください。

- 探知機を極端な温度や温度変化にさらさないでください。

- ◆ 使用環境の温度や湿度が急激に大きく変化すると、探知精度および探知能力が低くなる場合があります。

- ◆ 極端な温度や温度変化にさらされると、探知機の精度とディスプレイの機能が損なわれる恐れがあります。

- 正確な探知を行うために、センサー探知面にステッカーを貼ったり、金属製のネームプレートを取り付けたりしないでください。

- 液漏れによる腐食から守るため、長時間使用しない場合は、本体から電池を取り外してください。

- 本体の持ち運びおよび保管には、標準付属品のキャリングケースまたはキャリングバッグを使用してください。

- 本製品は日本仕様商品です。日本国外で使用すると現地の法令に違反する恐れがあります。絶対に日本国外で使用しないでください。
- 壁、天井、床面に穿孔、切削する前に、必ず電線の電源が切れていることを確認してください。
- 石こうボードに器具を取り付ける際は、壁と固定材料の耐荷重力が十分にあることを確認してください。
- USB端子間を短絡(ショート)させないでください。
 - ◆ 針金などがUSB端子内に入ると、短絡(ショート)して発煙、発火、破損の恐れがあります。
- 本製品の液晶パネルはタッチパネルではありません。ディスプレイを押したり、強い力を掛けたりしないでください。
- ディスプレイは傷がつきやすいので取り扱いに注意してください。
 - ◆ 砂などの細かいほこりが付着した状態で、布でこすると傷がつきます。
- 本製品を強く叩いたり、落としたりしないでください。
 - ◆ 異常が生じたときは、ポツシュ電動工具サービスセンターへ点検・修理を依頼してください。

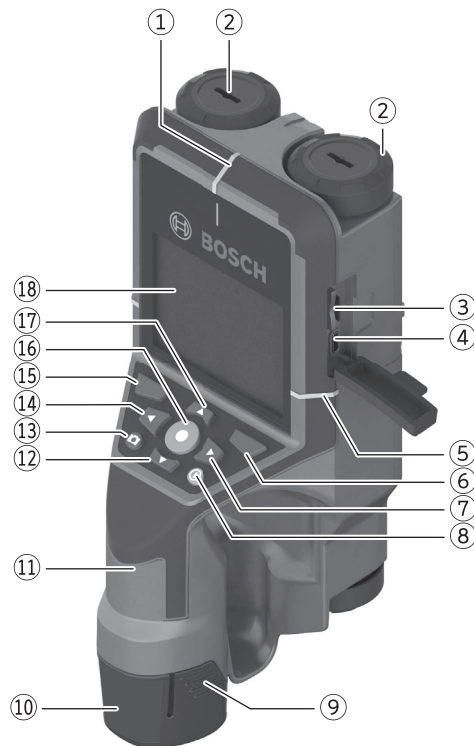
本製品について

用途

- ◆ 穴あけ位置、深さの選定
- ◆ コンクリートに埋設された鉄筋、プラスチックパイプ、配線および壁裏の木材などの探知

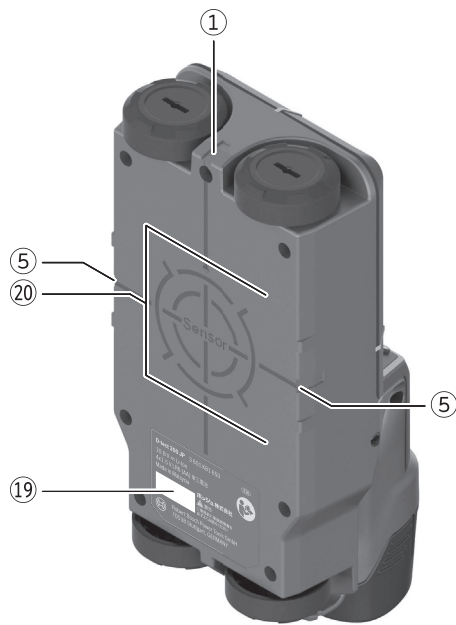
各部の名称

- | | |
|----------------|-----------|
| ①中心線 | ⑪ハンドル |
| ②ホイール | ⑫下矢印ボタン |
| ③microSDカード挿入口 | ⑬データ保存ボタン |
| ④USB Type-C挿入口 | ⑭左矢印ボタン |
| ⑤左右中心線 | ⑮左側機能ボタン |
| ⑥右側機能ボタン | ⑯スタートボタン |
| ⑦右矢印ボタン | ⑰上矢印ボタン |
| ⑧電源ボタン | ⑱ディスプレイ |
| ⑨バッテリー取り外しボタン | ⑲シリアルナンバー |
| ⑩バッテリー | ⑳センサー探知面 |



◆イラストの形状・詳細は、実物と異なる場合があります。

01 D-TECT200JPS&JP(改01) 本文
2021年10月9日(土) 午前7時15分



◆イラストの形状・詳細は、実物と異なる場合があります。

01 D-TECT200JPS&JP(改01) 本文
2021年10月9日(土) 午前7時15分

標準付属品

型番	D-tect 200 JPS	D-tect 200 JP
10.8Vリチウムイオンバッテリー	1個	—
充電器	1台	—
アルカリ乾電池ホルダー	1個	1個
単3形アルカリ乾電池(テスト用)	4本	4本
ハンドストラップ	1本	1本
USB Type-Cケーブル	1本	1本
キャリングケース(L-BOXX)	1個	—
キャリングバッグ	—	1個

01 D-TECT200JPS&JP(改01) 本文
 2021年10月9日(土) 午前7時15分

仕 様

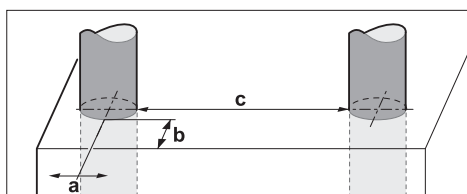
型 番	D-tect 200 JPS D-tect 200 JP
探知対象物の中心における探知精度 (図のa)*1	±5mm
探知対象物までの深さ精度(図のb)*1 コンクリート 湿ったコンクリート	±5mm ±10mm
対象物の最小探知可能間隔(図のc)*1	40mm
距離測定モードにおける精度*2	±10mm/m
作業可能周囲温度範囲	-10～+50℃
保管可能周囲温度範囲	-20～+70℃
推奨充電周囲温度範囲	0～+35℃
電 源	プロ用10.8V リチウムイオンバッテリー 2.0Ah/3.0Ah 単3アルカリ乾電池×4本
連続使用時間 10.8Vリチウムイオンバッテリー*3 単3アルカリ乾電池	約6時間 約2時間
バックアップ電源	コイン形3Vリチウム電池 (CR2032)
質 量 10.8Vリチウムイオンバッテリー*4 単3アルカリ乾電池	0.69～0.71kg 0.64kg
防じん・防水構造*5	IP5X
使用可能標高	2000m(最高)
最大相対湿度	90%
最大相対湿度(通電線)	50%
汚染度	2*6

01 D-TECT200JPS&JP(改01) 本文
2021年10月9日(土) 午前7時15分

寸 法(長さ×幅×高さ)	231×106×112mm
使用可能ポツシュ充電器	GAL 12V... AL 11...
使用可能ポツシュリチウムイオンバッテリー*7	A10... GBA 10.8...

☞ 使用可能なバッテリー・充電器の品番は、ポツシュ電動工具カタログを参照いただくか、弊社コールセンターフリーコールまでお問い合わせください。(フリーコールの番号は、本取扱説明書の裏表紙に記載されています。)

- *1 対象物の大きさや材質、探知対象面の材質や状態、選択された表示ビュ、探知周囲環境 (WiFiその他の電波環境など) により異なります。同材質で乾いている探知対象面では、より良い結果が得られやすくなりますが、60mmを超える深さの対象物の場合には、探知深さ精度の偏差は $\pm 0.5\text{mm/cm}$ になります。



- *2 探知対象面の材質、表面状態により異なります。
- *3 2.0Ahバッテリー使用時
- *4 ご使用になるバッテリーの種類によって異なります。
- *5 10.8Vバッテリーと乾電池ホルダーはIP5Xの適用外となります。
- *6 非導電性の汚染は発生するが、たまたま結露によって一時的に導電性が引き起こされることが予想されます。(IEC61010-1)
- *7 ボッシュ純正プロ用10.8Vリチウムイオンバッテリーに限る。

👁️ 探知に不利な環境下では、探知精度、探知深さに影響が出ることがあります。

01 D-TECT200JPS&JP(改01) 本文
2021年10月9日(土) 午前7時15分

探知可能対象物 (測定モード:対象物探知)	各種金属(鉄、ステンレス、銅、アルミニウムなど)
	内径10mm以上の 水の入ったプラスチックパイプ
	内径20mm以上の 空洞のプラスチックパイプ
	通電線
	三相交流電線
	低電圧配線
	金属パイプ
	鉄筋
	木材
	20mm以上の空洞部分
探知できる構造物	コンクリート
	強化コンクリート
	レンガ・ブロック・ALC
	木材や石膏のボード

最大探知深さ(対象物探知モード)

モード	対象物材質	最大探知深さ
コンクリート	金属	200mm
	その他	80mm
湿ったコンクリート	金属	60mm
	その他	x
石こうボード	木材	38mm
	その他	80mm
配管式床暖房		80mm
レンガ		80mm
Vertical coring brick		80mm
Horizontal coring brick		50mm

材質探知可能深さ(対象物探知モード)

対象物材質	最大探知深さ
帯磁金属(鉄筋)	80mm
非帯磁金属(銅管)	80mm
非金属(木材、プラスチック)	80mm
通電線	60mm

対象物の大きさや材質、探知対象面の材質や状態、選択された表示ビュー、探知周囲環境(WiFiその他の電波環境など)によって探知深さ、材質表示に影響が出ることがあります。

使い方

作業前の準備をする

● バッテリー・電池をセットする

本体の電源には、ボッシュ純正プロ用10.8Vリチウムイオンバッテリー、または市販のアルカリ単3形乾電池が使用できます。

- ☞ リチウムイオンバッテリーは、「電子セル保護回路 (ECP)」により、極端な放電から保護されています。
- ☞ バッテリーが消耗すると、保護回路が本機の電源を“切”にします。
- ☞ 単3形電池4本は、常にすべての電池を同時に交換してください。同じメーカーの同じ容量の電池のみを使用してください。
- ☞ 本機を長期間使用しないときは、本機から電池を取り出してください。長期保管中に腐食し、自己放電したり液漏れしたりする可能性があります。
- ☞ ディスプレイ^⑧の電池残量で、バッテリーの残量(目安)を確認することができます。残量が少なくなっているときは、早めにバッテリーを充電または電池を交換してください。

● ボッシュ純正10.8Vリチウムイオンバッテリーを充電する



◆ 破損防止のため、弊社指定の充電器を使って、バッテリー⑩を充電してください。



- ◆ バッテリー⑩が熱くなっているときは、冷めてから充電してください。
- ◆ 直流電源やエンジン発電機、変圧器で充電器を使用しないでください。
- ◆ 電源に100Vが確実に供給されていることを確認してください。特に、延長ケーブルを使用するときは必ず事前に確認してください。
- ◆ バッテリー挿入口に異物が入らないよう注意してください。ショートの原因になります。

バッテリーを点検する

- バッテリーは弊社指定のものか？
- バッテリーから液漏れが発生していないか？
- バッテリー端子が傷んでいたり、汚れていたりしていないか？
- バッテリーは十分に充電されていて、消耗していないか？

充電する

1. 充電器の電源プラグを電源コンセントに差し込みます。
表示ランプ(緑)が点灯します。
2. 充電するバッテリー⑩を充電器のバッテリー挿入口に差し込みます。
充電が開始され、表示ランプ(緑)が点滅します。
挿入したバッテリー⑩がフル充電状態のとき、表示ランプ(緑)は点灯したままになります。その場合、充電の必要はありませんので、バッテリー⑩を抜き取ってください。
☞ バッテリー⑩が熱くなりすぎたり、逆に冷えすぎている場合、表示ランプ(赤)が点灯し、充電を開始しません。バッテリー⑩が適正温度(0~45℃)になった時点で、充電器は自動的に充電を開始します。
ただし、熱くなりすぎたバッテリー⑩は、できるだけ冷めてから充電を行うようにしてください。

充電が80%に達すると、表示ランプ(緑)の点滅が遅くなります。
充電が完了すると、表示ランプ(緑)は点灯状態に戻ります。

3. 充電が完了したら、バッテリー⑩をバッテリー挿入口から抜き取ります。
4. 充電器の電源プラグを電源コンセントから抜き取ります。

ランプ表示と意味

充電の過程と充電状態を表示ランプ(緑)と表示ランプ(赤)で表示します。

表示ランプ緑の連続点灯



充電器の電源プラグを電源コンセントに差し込んだ。
(バッテリー⑩は挿入していない)

挿入されたバッテリー⑩の充電が完了した、または挿入されたバッテリー⑩がフル充電状態。

表示ランプ緑の早い点滅



挿入されたバッテリー⑩に急速充電を行っている。
急速充電は、バッテリー温度が0～45℃のとき可能です。

表示ランプ緑の遅い点滅



挿入されたバッテリー⑩が80%まで充電された。
バッテリー⑩の使用が可能です。

バッテリー⑩が80%まで充電されると、急速充電から長寿命充電モードに切り替わり、100%まで充電されます。

表示ランプ赤の連続点灯



警告! 挿入されたバッテリー⑩が熱くなりすぎ、または冷えすぎている。

バッテリー⑩が適正温度に達した時点で自動的に急速充電を開始します。

表示ランプ赤の点滅



警告! 挿入されたバッテリー⑩の不良、または接点不良。充電不可能。

01 D-TECT200JPS&JP(改01) 本文
2021年10月9日(土) 午前7時15分

- ☞ 付属のバッテリー⑩は出荷時に多少充電されていますが、初めて使用される場合は、充電器でバッテリー⑩をフル充電し、完全に充電されたことを確認してください。(D-TECT 200 JPSのみ標準付属)
- ☞ 本機には、バッテリー保護システム (ECP機能) がついております。本体が過負荷になった場合や、バッテリー⑩が過放電または作業可能温度範囲外になった場合、バッテリー保護のために本体が自動的に停止します。
- ☞ バッテリー保護システム (ECP機能) が作動して、本体が自動的に停止している状態で、「電源ボタン⑧」または「スタートボタン⑨」を押し続けしないでください。
- ☞ 正しく充電しても使用能力が著しく低下するようになった場合は、バッテリー⑩の寿命が尽きたと考えられます。新しいバッテリー⑩と交換してください。
- ☞ いくつかのバッテリー⑩を連続して充電すると、充電器が熱くなることがありますが、異常ではありません。

● ボッシュ純正10.8Vリチウムイオンバッテリーを取り付ける・取り外す

🔋 10.8V/2.0Ahまたは10.8V/3.0Ah仕様のバッテリーが使用可能です。

取り付け

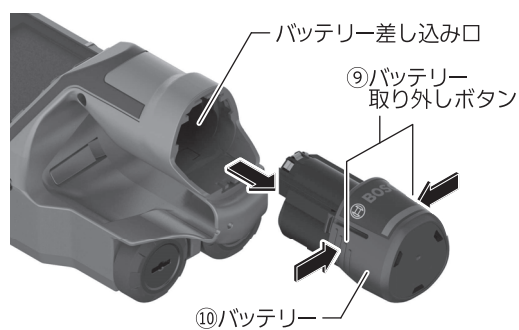
バッテリー⑩を、本体のバッテリー差し込み口に“カチツ”と音がするまで差し込みます。



◆ 不意の脱落を防ぐため、確実に固定されているか確認してください。

取り外し

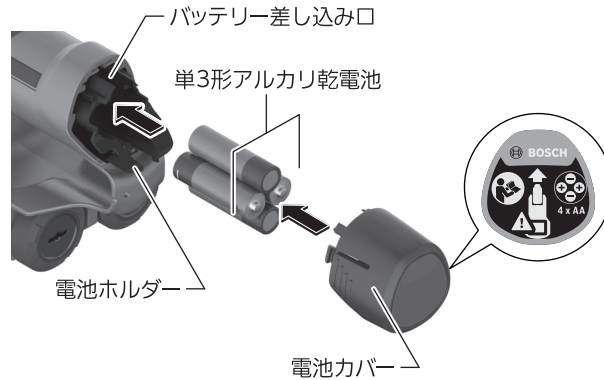
「バッテリー取り外しボタン⑨」を両側から押しながら、バッテリー⑩を取り外します。



● 単3形アルカリ乾電池を取り付ける・取り外す

☞ 長期間使用しない場合は、本体から電池を取り外してください。長期間、電池を入れたまま使用しないと、電池が腐食、放電することがあります。

取り付け



1. 電池ホルダーを、本体のバッテリー差し込み口に差し込みます。
2. 電池ホルダーに電池を挿入します。
電池カバーの表示に従い、電池の向きに注意して挿入してください。
☞ 電池を交換するときは、常に新しい電池を4本セットで交換してください。この際、メーカーおよび容量の異なる電池を混在して使用しないでください。
3. 電池カバーを、本体のバッテリー差し込み口に、“カチツ”と音がするまで押し込みます。

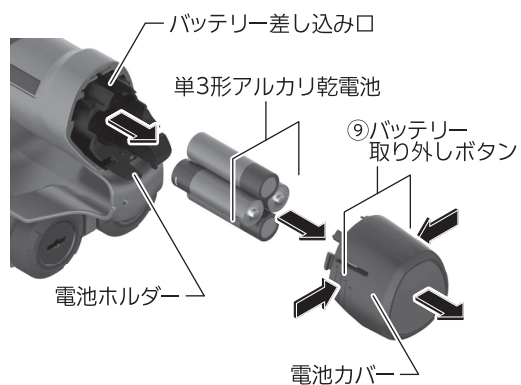


注意 ◆ 不意の脱落を防ぐため、電池カバーが確実に固定されているか確認してください。

取り外し

⚠注意 ◆ 電池を取り外すときは、電源が“切”になっていることを確認してください。

☞ 電池を取り外すときは、ドライバーなどを使用しないでください。電池を損傷する恐れがあります。

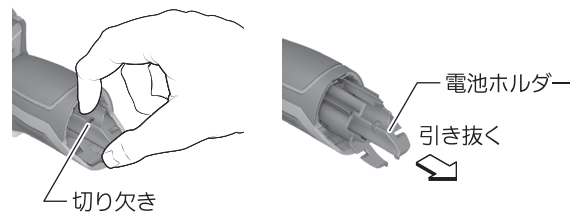


1. 「バッテリー取り外しボタン⑨」を両側から押しながら、電池カバーを取り外します。

☞ 電池が脱落しないように注意してください。

2. 電池を電池ホルダーから引き抜きます。

3. 電池ホルダーの切り欠きに指を引っ掛けて、電池ホルダーを引き抜きます。



● 電源の“入”“切”

- ☞ 電源を“入”にする前に、センサー探知面②が水でぬれていないことを確認してください。
ぬれているときは、乾いた布でふいてください。
- ☞ 使用環境の温度や湿度が急激に大きく変化すると、探知精度および探知能力が低くなる場合があります。
周囲環境に適応してから使用してください。

入:「電源ボタン⑧」または「スタートボタン⑩」を押します。

切:「電源ボタン⑧」を押します。

- ☞ センサー探知面②の周囲50cmに何も無い場所で、「電源ボタン⑧」または「スタートボタン⑩」を押します。

探知機の操作を一定時間(初期設定:5分)行わないと、本体の電源が自動的に切れます。

電源が自動的に切れるまでの時間は、デバイス設定の“自動スイッチオフ設定”で任意に設定できます。

● メニュー画面の設定

メニュー画面を表示させるには、「左側機能ボタン⑮」を押します。

- ・メニューをスクロールするには、「上矢印ボタン⑰」または「下矢印ボタン⑱」を押します。
- ・サブメニューに切り替えるには、「スタートボタン⑲」または「右矢印ボタン⑰」を押します。
- ・選択したメニューの設定を確定するには、「スタートボタン⑲」を押します。
- ・メニューのオン/オフを変更するには、「スタートボタン⑲」、「左矢印ボタン⑱」または「右矢印ボタン⑰」のいずれかを押します。
設定は自動的に保存されます。
- ・上位メニューに戻るには、「左側機能ボタン⑮」を押します。
- ・メインメニューを終了して探知を行うには、「右側機能ボタン⑥」を押します。

<測定モード>

測定モードを設定します。(40ページ「②測定モードを選ぶ」を参照)

本機は選択した測定モードに直ちに切り替わります。

「対象物探知」モードでは、探知に適したモードと表示ビューを設定することもできます。

<デバイス設定>

- ・**ルーラー設定:**「対象物探知」モード(<スポット・ビュー>を除く)および「水分検知」モードのルーラーのオン/オフを切り替えます。
ルーラーを使用すると、対象物の中心間の距離を確認できます。
「右側機能ボタン⑥」を押すと、ルーラー中心を“0”にリセットできます。
- ・**ディスプレイ照度設定:**ディスプレイ⑳のバックライトの照度レベルを設定します。
- ・**シグナル音設定:**シグナル音のオン/オフを切り替えます。
シグナル音をオンにすると、ボタン操作時または、本体探知領域に対象物がある場合に、シグナル音が鳴ります。

- **初期モード設定:** 本体に電源を入れた直後の測定モード(モード、表示ビュ、ルーラーなど)が設定できます。
初期モード設定は、電源を切ったときの測定モードまたは、任意で設定したモードから選択できます。
- **自動スイッチオフ設定:** 電源を入れたまま、探知機の操作を行なわなかったとき、自動的に電源が切れるまでの時間を設定します。(初期設定:5分)
- **表示言語設定:** ディスプレイの表示言語を選択できます。
- **日付と時刻設定:** スクリーンショットを保存するときに、画像に埋め込む日付と時刻の形式を選択できます。
日時が保存できなくなった場合は、コイン形電池を交換してください。
(59ページ「コイン形電池の交換」を参照)
- **工場出荷時リセット:** すべてのメニュー設定を工場出荷時の状態にリセットできます。同時に、保存されているすべての画像が完全に削除されます。

<本体情報>

インストールされているソフトウェアのバージョンなどの本体情報が表示されます。

作業する

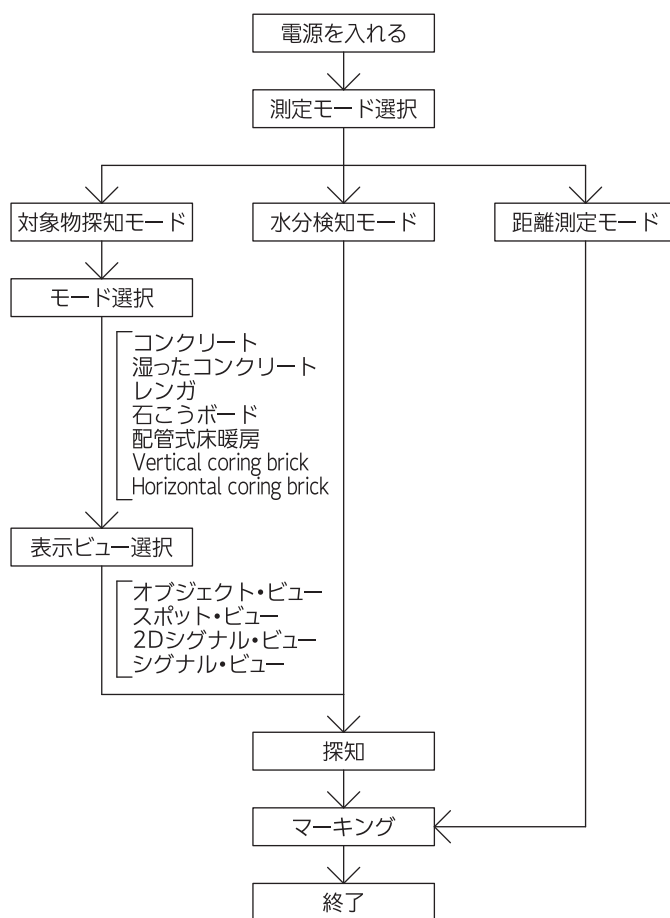
- ☞ 測定開始前に、手袋を装着しないで、本体を保持していない手を探知面にあてて静電気をアースしてください。
測定時に操作する人の静電気などで、うまく探知できない場合があります。
- ☞ 正確な探知を行うために、センサー探知面にステッカーを貼ったり、金属製のネームプレートを取り付けたりしないでください。
- ☞ センサー探知面[㊟]と探知対象面が水でぬれていないか確認してください。
- ☞ センサー探知面[㊟]がぬれているときは、乾いた布でふいてください。
- ☞ 使用環境の温度、湿度が急激に大きく変化すると、探知精度および探知能力が低くなる場合があります。
周囲環境に適応してからご使用ください。
- ☞ 打設後1か月未満のコンクリートでは、探知できません。
- ☞ 打設後1か月以上経過したコンクリートでもコンクリートの状況、周囲の温度、湿度、乾燥状況によって探知できない場合があります。
- ☞ 測定結果に影響を与えないよう、測定中はハンドル[㊟]だけで本体を保持してください。
- ☞ 測定中は手袋を装着しないで、探知面に手をあててアースしてください。
適切なアースがとれていない場合、材質の探知（通電線の識別）もできない場合があります。
- ☞ 測定中は、測定する周囲にある電磁場の強い装置の電源を切ってください。

以下のような状況によっては、適切に探知できない場合があります。

- ◆ 近くに無線LANなどの通信システム、レーダー、アンテナ、電子レンジ、無線基地局や発電機などがある場合、探知できないことがあります。
- ◆ 探知面がぬれている場合は探知できないことがあります。
- ◆ 水分が多いなどの理由でコンクリートの一部が湿っている場合、湿っている部分が対象物として表示されてしまうことがあります。
- ◆ 上張りなどによる複数層からなる面を探知する場合、表面に最も近い境界層(上張りの下のすき間など)のみが表示されてしまうことがあります。
- ◆ 壁の中の空洞部分は、対象物として表示されることがあります。
- ◆ 大きな円筒状の対象物(プラスチックパイプや配水管など)は、実際の大きさより細めに表示されることがあります。
- ◆ 壁内部で斜めになっている対象物は、探知できないことがあります。
- ◆ 空洞の中にある空のプラスチックパイプや木材は、探知できないことがあります。
- ◆ プラスチックパイプ内の水が凍っていると、探知はできません。
- ◆ 金属が表面の場合は、探知できません。
- ◆ 上記以外にも、対象物の状態、探知環境によっては、正確な探知ができないことがあります。必ず本体以外の情報(建物図面など)を参照してください。

使用手順

下記が本機の基本的な使い方の手順になります。



① 電源を入れる

センサー探知面⑳の周囲50cmに何も無い場所で、「電源ボタン⑧」または「スタートボタン⑩」を押します。

ディスプレイ㉑に「初期モード設定」で選択された測定モードの画面が表示されるまで、その状態を維持します。

② 測定モードを選ぶ(必要時)

1. 「左側機能ボタン⑬」を押して、メニュー画面を表示させます。
2. 「上矢印ボタン⑰」または「下矢印ボタン⑱」を押してメニューをスクロールし、「測定モード」を選択します。
3. 「スタートボタン⑩」を押して、測定モードの一覧を表示させます。
4. 「上矢印ボタン⑰」または「下矢印ボタン⑱」を押して、測定モードを選択します。
 - 【対象物探知】モード: 壁、床、天井などに埋設されている対象物を探知します。(41ページ参照)
 - 【水分検知】モード: 探知対象面の物質的水分、湿気を検知します。(53ページ参照)
 - 【距離測定】モード: 対象面に置いて、距離を表示することができません。(対象物の探知は行いません)(53ページ参照)
5. 「スタートボタン⑩」を押して、測定モードを決定します。
6. 「右側機能ボタン⑭」を押して、探知画面に切り替えます。

☞ スマートフォン等の電波を発信するデバイスを機内モードにするか、電源を切ってください。

☞ 壁の中が不均質な場合、実際とは異なる対象物が探知されることがあります。

●「対象物探知」モードと使用方法

本機は、センサー探知面⑩の範囲にある構造物（壁など）をチェックし、構造物の材質と異なる対象物を探知します。

構造物内に複数の対象物が重なっている場合、ディスプレイ⑨には、最も表面に近い対象物が表示されます。

<モードの選択>

より正確な探知をするために、探知対象面の材質に適したモードを選択してください。

モードを選択するには、[左矢印ボタン⑭]もしくは[右矢印ボタン⑮]を短く押すと、次のモードに切り替わります。

選択を決定するには、[スタートボタン⑯]を押します。

・「コンクリート」モード

乾燥したコンクリートの中の対象物を探知します。

鉄筋、電気配線、プラスチックパイプ、金属などが表示されます。

内径2cm以下の空洞のプラスチックパイプは、表示されない場合があります。

探知可能深さは、8cm、12cm、20cmから選択できます。

・「湿ったコンクリート」モード

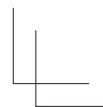
乾いていないコンクリートの中の対象物（金属）を探知します。

通電した導線とそれ以外の導線を区別できません。

コンクリートは完全に乾燥するまでに数か月かかります。

打設後1か月から6か月以内はこのモードを使用しますが、コンクリートの状況、周囲の温度、湿度、乾燥状況によって探知できない場合があります。

確認のため、他のモード（「コンクリート」モード）やシグナル・ビューで探知を行うことをお勧めします。



•**「レンガ」モード**

無垢のレンガや単層壁の中の対象物を探知します。
鉄筋、電気配線、プラスチックパイプ、金属などが表示されます。
レンガ内の空洞や内径2 cm以下の空洞のプラスチックパイプは表示されない場合があります。

•**「石こうボード」モード**

木や石こうボードの中の対象物を探知します。
木材、電気配線、金属などが表示されます。
水の入ったプラスチックパイプと木材は同じように表示されます。
空洞のプラスチックパイプは探知されません。

•**「配管式床暖房」モード**

配管式床暖房が設置されている床の中の対象物を探知します。
鉄筋、電気配線、水の入ったプラスチックパイプ、金属を探知します。
空洞のプラスチックパイプは表示されない場合があります。

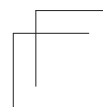
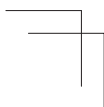


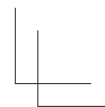
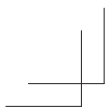
•**「Vertical coring brick」モード**

垂直方向に多くの穴(空洞)があいたレンガの中の対象物を探知します。
鉄筋、電気配線、水の入ったプラスチックパイプ、金属を探知します。
空洞や空洞のプラスチックパイプは表示されない場合があります。

•**「Horizontal coring brick」モード**

水平方向に多くの穴(空洞)があいたレンガの中の対象物を探知します。
金属、電気配線、水の入ったプラスチックパイプを探知します。
空洞や空洞のプラスチックパイプは表示されない場合があります。





<表示ビューの選択>

“オブジェクト・ビュー”“2Dシグナル・ビュー”“シグナル・ビュー”“スポット・ビュー”から選択できます。

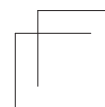
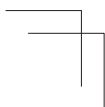
表示ビューを選択するには、「上矢印ボタン⑰」もしくは「下矢印ボタン⑱」を短く押すと、次の表示ビューに切り替わります。

選択を決定するには、「スタートボタン⑲」を押します。

•オブジェクト・ビュー

「オブジェクト・ビュー」は、探知対象物を棒状で表示し、穴あけ前の対象物の位置のマーキングに適しています。

探知された対象物は、対象物までの深さが表示され、信号強度が十分な場合は、材質も表示されます。



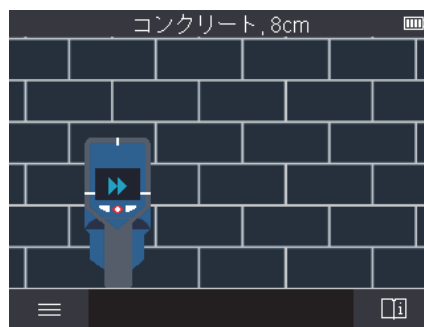
探知手順

1. センサー探知面の周囲50cmに何も無い場所で、「電源ボタン⑧」または「スタートボタン⑩」を押して電源を入れます。
2. 本体を探知面に当てるよう、ディスプレイ⑩にアニメーションが表示されます。



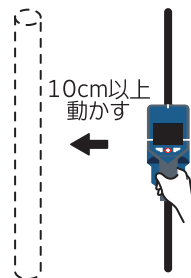
3. 上記2のディスプレイ表示後、約3秒経過したら、ホイールが確実に探知対象面に接触するように、本体を軽く押し当てます。

4. 本体を左右に動かすよう、ディスプレイ⑩に、アニメーションが表示されます。
アニメーションが表示されたら、一方向に、真っすぐ10cm以上本体を動かします。



例)

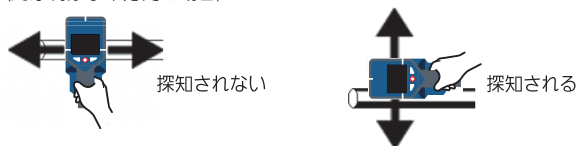
開始位置



- ⑩ 正しい探知結果を得るために、探知対象面内部にあると思われる対象物上全体を、本体をゆっくり動かしてください。
また、想定する探知対象物から少し離れた位置から探知を開始してください。
- ⑪ 探知距離が40cm以上で、かつ探知対象面全域に渡って探知すると、より正確な探知結果が得られます。

- ☞ 広範囲に渡って探知を行うことで、一定間隔で存在する複数の対象物(鉄筋など)と単独で存在する対象物(配電線など)を区別することができます。
- ☞ 対象物は本体の動く方向と直角に埋設されているときに探知されます。探知するときは、探知対象面を水平方向と垂直方向の両方向に動かしてください。

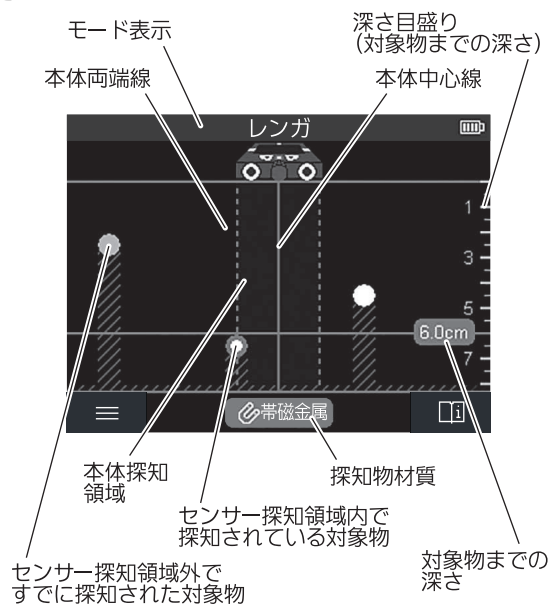
(対象物が水平方向の場合)

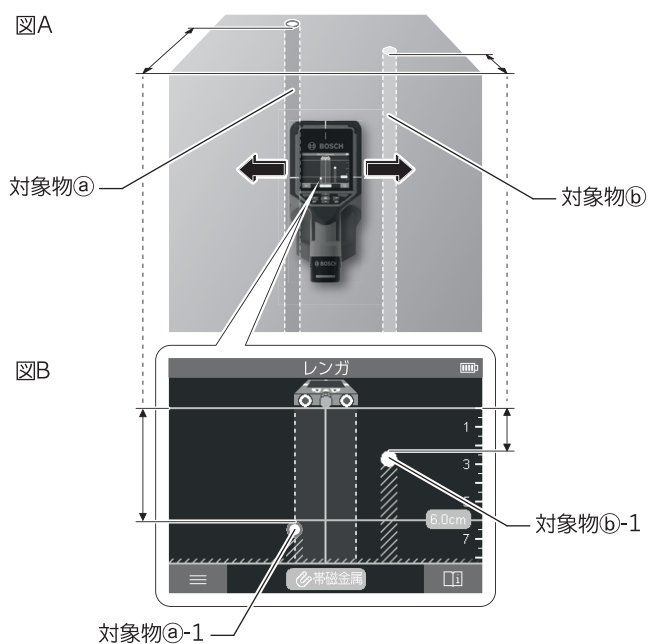


- ☞ 対象物が棒状・線状で、垂直(縦方向)に埋設されていると想定できる場合は、本体の水平(横)移動を、高さを変えながら複数回繰り返してください。
- ☞ 対象物が棒状・線状で、水平(横方向)に埋設されていると想定できる場合は、本体の垂直(縦)移動を、横にずらしながら複数回繰り返してください。
- ☞ 対象物がネジなど点状であると想定できる場合は、水平・垂直の両方向に本体を動かして、対象物の位置を特定してください。

5. 探知したい範囲を1往復以上させてから、探知対象物の確認を行います。
6. 測定中に本機を探知対象面から離すと、最後に取得した探知結果がディスプレイ⑩に残ります。
7. センサー探知面⑨の周囲50cm内に何も無い場所で、「スタートボタン⑬」を押すと、新しい探知を開始できる状態(表示リセット)になります。

測定インジケータ

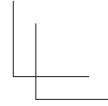
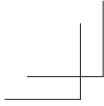




図Aの対象物㊸は、ディスプレイ上では図Bの対象物㊸-1のように表示され、図Aの対象物㊹は、ディスプレイ上では図Bの対象物㊹-1のように表示されます。

- ☞ 複数の探知対象物が存在し、対象物間の間隔が近い場合、対象物が単独で表示されないことがあります。
- ☞ 探知中に本体を約15秒以上動かさない場合、探知が中止されます。

01 D-TECT200JPS&JP(改01) 本文
2021年10月9日(土) 午前7時15分



センサー探知面⑳で対象物が探知されなかった場合、「本体中心線」と「本体両端線」は緑色になります。
センサー探知面⑳で対象物が探知された場合、「本体探知領域」に表示され、両端線と中心線は部分的に赤色になります。

右側の「対象物までの深さ」には、探知された対象物の最も近い表面までの深さが表示されます。
形状や材質の表示は、実際のものとは異なる場合があります。特に、非常に薄い対象物が厚く表示される場合があります。
大きな円筒形の対象物（プラスチックパイプや水道管など）は、実際よりも狭い幅で表示される場合があります。

対象物の材質は、ディスプレイ㉑のカラー表示で識別できます。

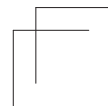
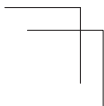
- 青色：帯磁金属（鉄筋など）
- 青緑色：非帯磁金属（銅管など）
- 白色：非金属（木材、プラスチックパイプなど）
- 黄色：通電線
- 灰色：材料不明



探知対象物「通電線」を見分けるヒント

- ・電線は必ず通電させてください。
- ・手袋は装着しないでください。
- ・金属パイプ内の電線は、材質探知ができません。

- ㉒ 三相交流電線は、通電線として検出されない場合があります。
- ㉓ 周囲の相対湿度が50%を超える場合は、通電線の探知ができない場合があります。



•2Dシグナル・ビュー

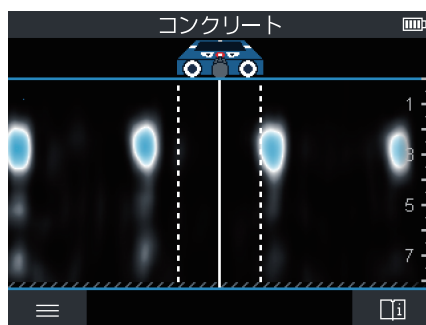
「2Dシグナル・ビュー」は、探知対象物の信号強度と深さを表示します。
最大信号強度の深さが対象物の表面位置を表しています。

強い信号は白で囲まれた青いエリアで表示されます。

探知対象物の深さは青いエリアの中心部分になります。

密接する対象物の探知や、複数層の探知対象面を探知することには適してはいますが、信号強度が弱い対象物や連続して並んでいる対象物は探知できない場合があります。

探知方法は、「オブジェクト・ビュー」と同様です。

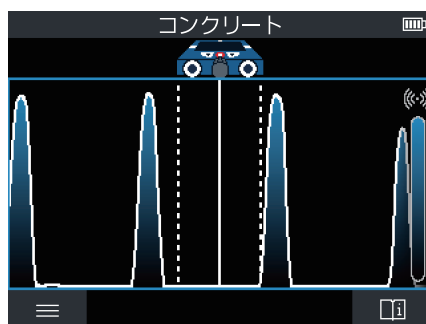


•シグナル・ビュー

「シグナル・ビュー」は、探知対象物の信号強度を波形の高さで表示します。(波形の高さは探知対象物までの深さを表示するものではありません)

密接する対象物の探知や、複数層の探知対象面を探知することに適しています。

探知方法は、「オブジェクト・ビュー」と同様です。



•スポット・ビュー

「スポット・ビュー」では、本機を探知対象面に当てたまま動かさなくても、探知結果が表示されます。

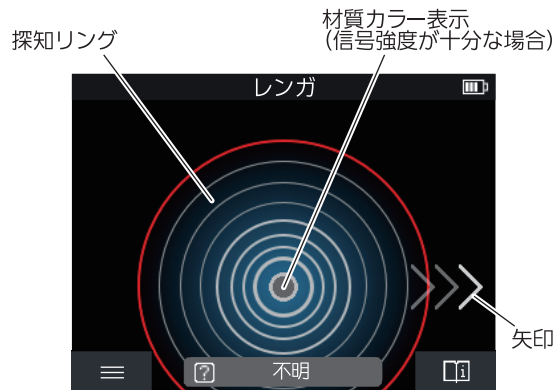
したがって、コーナーや狭い場所での探知に適しています。

ただし、探知対象面の端から50mm以内は探知できません。

最大測定深度は6cmです。探知した対象物は、材質が探知された場合、材質別カラー表示とともに表示されますが、深さは表示されません。

また、本機を探知対象面上で移動させることができる場合、よりよい探知結果が得られます。プラスチックパイプと木材の接合部は、本機を動かさないと探知されない場合があります。

測定インジケータ



対象物が見つからない場合は、外側の探知リングだけが緑色に表示されます。

近くに対象物がある場合、外側の探知リングが赤くなります。

本機が対象物に近づくほど、探知リングの数が増え、対象物から離れると、探知リングの数は減ります。

信号強度が十分な場合、矢印が表示されます。対象物の中心を特定するには、本機を矢印の方向に動かします。

対象物の中心の上で、探知リングの数は最大になり、信号強度が十分な場合には、探知リングの中心に十字が表示されます。

対象物の材質カラー表示は探知リングの中心に表示され、カラー表示は「オブジェクト・ビュー」と同じです。

矢印または中央の十字が表示されない場合でも、対象物が近くにある場合があります。

🔄 本体を動かすと、より正しい探知結果が得られます。

探知対象物「通電線」を見分けるヒント

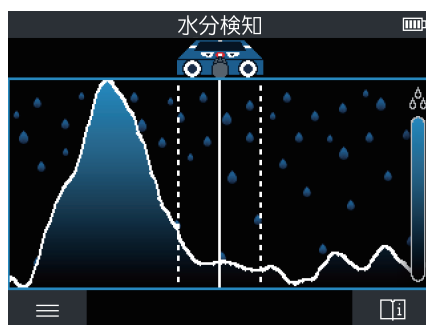
- ・電線は必ず通電させてください。
- ・手袋は装着しないでください。
- ・金属パイプ内の電線は、材質探知ができません。

●「水分検知」モード

「水分検知」モードでは、探知対象面の表面における相対的な物質的水分・湿気を表示します。

相対的に最大である物質的湿気箇所を表示することによって、漏水箇所を想定します。

ただし、複数の材質からなる表面、平らに横たわっている対象物、および不均等な対象物(接合など)は、探知できない場合があります。

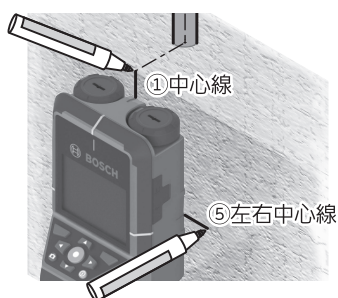


●「距離測定」モード

「距離測定」モードでは、探知対象面上の距離を測定できます。

1. 測定の開始点とする位置に本機を置きます。
測定の基準点は探知機上部の「中心線①」です。
2. 探知対象面上を、本機を軽く押し付けながら左右に動かします。
開始点からの距離が表示されます。
3. 開始点へ本体を戻すと、測定距離数値はゼロ(開始点)に近づきます。
👁️ 表示される測定数値は総探知距離ではありません。
👁️ 壁に探知距離をマークするときは、上部中心線を使ってください。

③ 探知された対象物の位置をマーキングする



1. 本機を移動して、対象物の中心がディスプレイ⑩の中心線に重なるようにします。
 2. 本機上部の「中心線①」および「左右中心線⑤」の位置で、対象物にマーキングします。
対象物の中心は、マーキングの交点になります。
- ☞ 中心線①の代わりにディスプレイ⑩に表示されている“本体両端線(左右どちらかの破線)”に対象物の中心を重ね、本機の両端に沿って縦にマーキングすることもできます。
同時に左右中心線⑤の位置で対象面にマーキングします。対象物の中心は、マーキングの交点になります。
- ☞ 探知位置を変えてマーキングすることで、探知対象物の位置、方向を特定することができます。(本体を水平(横)移動させるときは縦、垂直(縦)移動させるときは横に探知位置を変えてください。)

4 探知画像データを保存する

「オブジェクト・ビュー」のとき、探知結果を画像ファイルとして保存できます。

探知を行い、ディスプレイ⑧の画像を保存したいときに「データ保存ボタン⑩」を押します。microSDカードが挿入されている場合は、画像データがカードに保存されます。

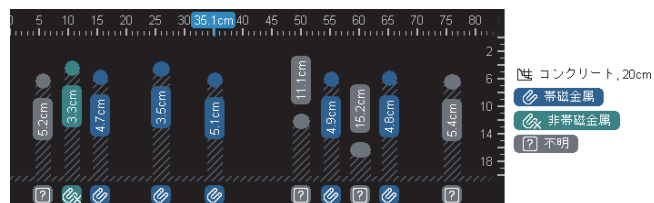
カードが挿入されていない場合、画像データは本機の内部メモリに保存されます。保存した画像データはUSB Type-Cケーブル経由でパソコンに転送できます。

☞ 本機をパソコンと接続する場合のみUSB Type-Cケーブルで接続してください。他の機器と接続したり、充電したりすると探知機が破損する恐れがあります。

●パソコンへ探知画像データを転送する

保存された画像データは「データ保存ボタン」を押したときの全ての探知範囲となります。

(オブジェクト・ビュー、2Dシグナル・ビュー、シグナル・ビュー)



本機の内部メモリーに保存されたデータを転送する

標準付属品のUSB Type-Cケーブルを使用します。

1. 本機の電源が“切”になっていることを確認します。
☞ 電源が“入”になっていると、本機の内部メモリーが破損する恐れがあります。
2. USB Type-C挿入口④のカバーを開きます。
3. 標準付属品のUSB Type-Cケーブルを使用して、本機とパソコンを接続します。
4. 「電源ボタン⑧」を押して、本機の電源を“入”にします。
5. パソコン側でファイルブラウザーを開き、“BOSCH D-tect 200 JPドライブ”を選択します。
6. 本機の内部メモリーに保存されたデータファイルをパソコンに転送します。
7. 転送が終了したら、ドライブを取り外します。
☞ ドライブをパソコンから取り外さないと、本機の内部メモリーが破損する恐れがあります。
8. 「電源ボタン⑧」を押して、本機の電源を“切”にします。
9. USB Type-Cケーブルを取り外します
10. USB Type-C挿入口④のカバーを閉じます

microSDカードに保存されたデータを転送

microSDカードが本機に挿入されている場合、画像は探知機の内部メモリーではなく、自動的にmicroSDカードのみに保存されます。

1. 本機の電源が“切”になっていることを確認します。
電源が“入”になっていると、microSDカードが破損する恐れがあります。
2. microSDカード挿入口③のカバーを開き、microSDカードを取り出します。
3. 取り出したmicroSDカードは、カードリーダーを介してパソコンで認識できます。データファイルをパソコンに転送します。

●保存されたデータを確認する

保存されたデータを本機内で確認できます。

1. 「左側機能ボタン⑬」を押して、メニュー画面を表示させます。
2. 「ギャラリー」を選択して、「スタートボタン⑭」を押します。
3. 確認したいデータを選択し、「スタートボタン⑭」を押して表示させます。

●5 「電源ボタン④」を押して電源を切る

●その他の作業

ソフトウェアの更新

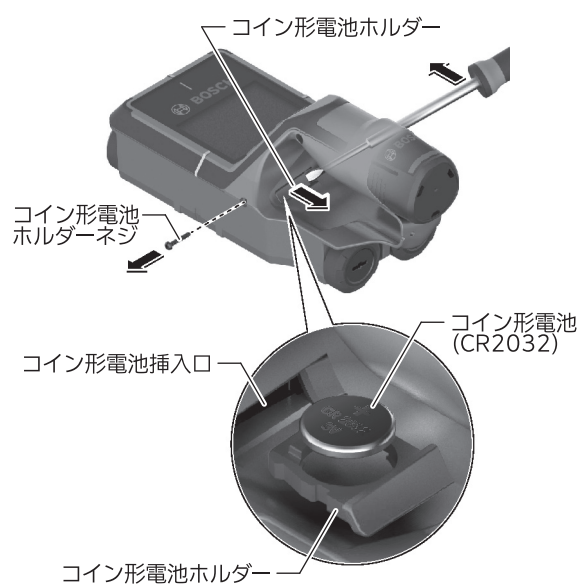
必要に応じて、本機のソフトウェアを更新できます。

1. 更新ファイルをwww.bosch-professional.comからmicroSDカードにダウンロードします。
2. 本機の電源が“切”になっていることを確認します。
3. microSDカードを本機のmicroSDカード用挿入口③に挿入します。
4. 本機の電源を“入”にします。
電源を“入”にすると、更新プロセスが自動的に開始されます。更新進捗状況がディスプレイ④に表示されます。
5. 更新が完了すると、本機が自動的に再起動します。

🔌 microSDカードを取り外すときは、取り外す前に本機の電源を“切”にしてください。電源が“入”になっているとmicroSDカードが破損する恐れがあります。

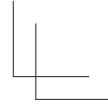
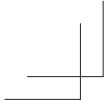
コイン形電池の交換

日時・時刻が表示されなくなったら、コイン形電池を交換する必要があります。

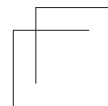
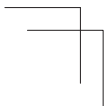
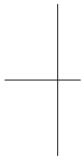


1. コイン形電池ホルダーネジを緩めます。
2. コイン形電池ホルダーをコイン形電池挿入口から、マイナスドライバーなどで引き抜きます。
3. 古いコイン形電池を取り外し、新しい電池と交換します。

01 D-TECT200JPS&JP(改01) 本文
2021年10月9日(土) 午前7時15分



4. ホルダーの図示に従って、+/-が正しいことを確認します。(コイン形電池のプラス端子が上)
5. コイン形電池ホルダーをコイン形電池挿入口に挿入します。
ホルダーが正しく完全に挿入されていることを確認してください。
6. コイン形電池ホルダーネジを締め直します。



バッテリーを長持ちさせるために

- ◆ 長時間(6か月以上)使用しない場合は、満充電にしてから保管してください。
- ◆ 満充電にしたバッテリーを、再度充電しないでください。
- ◆ 工具の力が弱くなってきたと感じた場合は使用を中止し、充電してください。

リサイクルのために

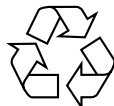
使用済みバッテリーのリサイクルにご協力ください

ポツシュは一般社団法人JBRCに加盟し、使用済みコードレス電動工具用バッテリーのリサイクルを推進しております。

恐れ入りますが使用済みのバッテリーは、ポツシュ電動工具取扱店、ポツシュ電動工具サービスセンター、またはJBRCリサイクル協力店へお持ちくださいますようお願いいたします。



【<http://www.jbrc.com>】



Li-ion

本製品は、リチウムイオンバッテリーを使用しています。リチウムイオンバッテリーは、リサイクル可能な貴重な資源です。使用済みバッテリーのリサイクル活動にご協力くださいますよう、お願いいたします。

ご使用済みのリチウムイオンバッテリーは、コードレス電動工具本体から取り外し、ショート防止のためバッテリー端子部に絶縁テープを貼ってお出ください。

お手入れと保管

お手入れ

- センサー探知面^⑩などに付いたゴミ、ホコリを吹き飛ばす
- 乾いた、柔らかい布で本体やホイールの汚れをふき取る
☞ 変色の原因になるベンジンなど、溶剤を使わないでください。

保 管

- 使った後は、キャリングケースまたはキャリングバッグに入れ、きちんと保管する
 - 子供の手が届くところ、または錠が掛からないところに置かない。
 - 風雨にさらされたり、湿度の高いところに置かない。
 - 直射日光が当たったり、車中など高温になるところに置かない。特に、バッテリーは50℃以上になるところに置かない。
 - バッテリーは、-20℃～+50℃の範囲で保管する。
 - ガソリンなど、引火性が高いものの近くに置かない。
 - バッテリー・乾電池は本体から抜き取って保管する。

本体の廃棄について

バッテリー以外の電動工具本体および付属品(充電器など)の廃棄については、各地域自治体にその方法を確認し、正しく廃棄してください。

困ったときは

故障かな?と思ったら

- ① 『取扱説明書』を読み直し、使い方に誤りがないか確かめてください。
- ② 充電については、『充電器の取扱説明書』を読み直してください。
- ③ 次の代表的な症状が当てはまるかどうか確かめてください。

症 状	原 因	対 処
電源が入らない	バッテリーまたは電池が消耗した	バッテリーを充電するか、電池を交換する
USB経由でパソコンに接続することができない	パソコン側で探知機が認識されていない	パソコンのドライバーが最新かどうかを確認する (パソコンに新しいバージョンのOSが必要な場合があります)
	USB Type-C挿入口④または、USB Type-Cケーブルの不良	探知機が別のUSBケーブルまたは別のパソコンに接続できるかどうかを確認する 認識できない場合は、ボッシュ電動工具サービスセンターへ連絡してください
日時が表示されなくなった	コイン形電池が消耗した	コイン形電池を交換する

01 D-TECT200JPS&JP(改01) 本文
2021年10月9日(土) 午前7時15分

修理を依頼するときは

- ◆ 『故障かな?と思ったら』を読んでもご不明な点があるときは、お買い求めの販売店または弊社コールセンターフリーコールまでお尋ねください。
- ◆ 修理を依頼されるときは、お買い求めの販売店またはボッシュ電動工具サービスセンターにご相談ください。
- ◆ この製品は厳重な品質管理体制の下に製造されています。万一、本取扱説明書に書かれたとおり正しくお使いいただいたにもかかわらず、不具合(消耗部品を除きます)が発生した場合は、お買い求めの販売店または、ボッシュ電動工具サービスセンターまでご連絡ください。弊社で現品を点検・調査のうえ、対処させていただきます。お客様のご使用状況によって、修理費用を申し受ける場合があります。あらかじめご了承ください。

コールセンターフリーコール 0120-345-762

土・日・祝日を除く、午前9:00～午後5:30

※携帯電話からお掛けのお客様は、TEL.03-5485-6161をご利用ください。

コールセンターフリーコールのご利用はできませんのでご了承ください。

ボッシュ株式会社ホームページ

<http://www.bosch.co.jp>

ボッシュ電動工具サービスセンター

〒355-0813 埼玉県比企郡滑川町月輪1464番地4

TEL 0493-56-5030 FAX 0493-56-5032

ボッシュ電動工具サービスセンター西日本

〒811-0104 福岡県糟屋郡新宮町の野741-1

TEL 092-963-3486 FAX 092-963-3407

01 D-TECT200JPS&JP(改01) 本文
2021年10月9日(土) 午前7時15分

保 証 規 定

- 保証期間はご購入日より1年間とします。
- 製品保証対応をご依頼になる場合には、ご購入の販売店に商品と本書をご持参ご掲示いただきお申しつけください。
- 取扱説明書等の注意書に従った正常な使用状態で保証期間内に故障した場合に限り、保証対応させていただきます。
- 保証期間内でも次の場合には原則として有償新品交換とさせていただきます。
 - 取り扱い方法、保管上に於て誤りがあった場合。
 - 不当な修理や改造による故障および損傷。
 - 火災、水害、地震、落雷、その他天災地変などによる故障および損傷。
 - 本書のご掲示がない場合。
 - 本書にお買上げ年月日、お客様名、販売店名の記入のない場合、あるいは字句を書き替えられた場合。
 - 保管の不備、お手入れの不備による故障および損傷。
- この保証書は日本国内においてのみ有効です。
- 本書は再発行をいたしませんので、大切に保管してください。

ポツシュ株式会社 電動工具事業部
〒150-8360 東京都渋谷区渋谷3-6-7
TEL. 03-5485-6161

保証延長サービスキャンペーン

ポツシュ電動工具ホームページにアクセスしていただき、D-tect 200 JPS・JP保証延長サービスにご登録いただきますと、さらに1年間の保証を受けられるサービスキャンペーンを実施中です。本キャンペーンは予告なく終了する場合がございます。