

ボッシュ株式会社 電動工具事業部

ホームページ: <http://www.bosch.co.jp>
〒150-8360 東京都渋谷区渋谷 3-6-7

コールセンターフリーコール

0120-345-762

(土・日・祝日を除く、午前9:00~午後5:30)

* 携帯電話からお掛けのお客様は、TEL. 03-5485-6161
をご利用ください。コールセンターフリーコールのご利用
はできませんのでご了承ください。



1 609 92A 7VY

1 609 92A 7VY (2022.10)

GFA 18-H



取扱説明書

このたびは、弊社SDSプラスハンマードリルアダプターをお買い求めいただき、誠にありがとうございます。

- ご使用になる前に、この『取扱説明書』をよくお読みになり、正しくお使いください。
- お読みになった後は、この『取扱説明書』を大切に保管してください。わからないことが起きたときは、必ず読み返してください。
- 『コードレスマルチドライバードリル (GSR 18V-60 FC、GSR 18V-90 FC) の取扱説明書』を併せてお読みください。

- 本取扱説明書に記載されている、日本仕様の能力・型番などは、外国語の印刷物とは異なる場合があります。
- 本製品は改良のため、予告なく仕様等を変更する場合があります。
- 製品のカタログ請求、その他ご不明な点がございましたら、お買い求めになった販売店または弊社までお問い合わせください。



目次

●安全規則.....	2
警告表示の区分	2
一般的な電動機械の安全に関する警告	2
全てのハンマーに関する安全規則	5
記号について	6
●安全上のご注意.....	7
ハンマードリルアダプターについての注意事項.....	7
●本製品について.....	10
用途.....	10
各部の名称.....	10
標準付属品.....	11
仕様.....	12
●使い方.....	13
作業前の準備をする.....	13
作業する	20
●お手入れと保管.....	21
クリーニング	21
保管.....	21
ハンマードリルアダプター本体の廃棄について.....	21
●困ったときは.....	22
修理を依頼するときは.....	22

安
全

つ本
製
品
に
て

使
い
方

保
管
お
手
入
れ
と

困
っ
た
と
き
は

安全規則

安
全

警告表示の区分

ご使用上の注意事項は 、、 に区分していますが、それぞれ次の意味を表わします。

- 危険** ◆ 誤った取り扱いをしたときに、使用者が死亡または重傷を負う可能性が大きい内容のご注意。
- 警告** ◆ 誤った取り扱いをしたときに、使用者が死亡または重傷を負う可能性が想定される内容のご注意。
- 注意** ◆ 誤った取り扱いをしたときに、使用者が傷害を負う可能性が想定される内容および物的損害のみの発生が想定される内容のご注意。

なお、 に記載した事項でも、状況によっては重大な結果に結び付く可能性があります。いずれも安全に関する重要な内容を記載していますので、必ず守ってください。

一般的な電動機械の安全に関する警告

警告

電動機械とともに提供される全ての安全上の警告、指示、図解および仕様をお読みください。

次に示す全ての指示に従わない場合には、感電、火災および重傷を負う恐れがあります。

必要に応じて読むことができるように、全ての警告および指示を後日のために保管してください。

次に示す全ての警告における“電動機械”という用語は、電源式(コード付き)電動機械または、電池式(コードレス)電動機械を示す。

a) 一般的な電動機械の安全性に関する警告－作業場

- 1) 作業場は整理整頓し、十分に明るくしてください。散らかった暗い場所で作業すると事故の原因となります。
- 2) 爆発を誘引することがある可燃性液体、ガスまたは粉じんがある場所では、電動機械を使用しないでください。電動機械から発生する火花は、粉じんまたは蒸気(ヒューム)を発火させることがあります。
- 3) 電動機械の使用中は、子供および第三者を近付けないでください。注意が散漫になって、操作に集中できなくなることがあります。

安
全

b) 一般的な電動機械の安全性に関する警告－電気的安全性

- 1) 電動機械の電源プラグは、電源コンセントに合ったものを使用してください。また、電源プラグを改造しないでください。アダプタープラグを接地した電動機械と一緒に使用しないでください。改造していない電源プラグおよびそれに対応する電源コンセントを使用することで、感電のリスクは低減されません。
- 2) パイプ、暖房器具、電子レンジ、冷蔵庫などの接地されたものと、身体を接触させないでください。
身体が接地されたものと接触した場合、感電する恐れがあります。
- 3) 電動機械を雨または湿気のある状態にさらさないでください。電動機械に水が入ると、感電する恐れがあります。
- 4) コードを乱暴に扱わないでください。コードを引っ張って電動機械を引き寄せたり、または電源プラグを抜くためにコードを引っ張らないでください。コードを熱、油、鋭利な角または動いているものに接触させないでください。コードが損傷したり絡まったりすると、感電する恐れがあります。
- 5) 電動機械を戶外で用いる場合は、戶外の使用に適した延長コードを使用してください。戶外の使用に適したコードを使用することで、感電のリスクは低減されます。
- 6) 電動機械を湿った場所で用いることが避けられない場合、漏電遮断器(RCD)によって保護された電源を使用してください。漏電遮断器(RCD)を使用することで、感電のリスクは低減されます。
- 7) ネジなどが、壁の中などに隠された配線または電動機械自体の電源コードと接触する恐れがある場合は、ハンドルなどの絶縁された保持面を持って電動機械を操作してください。ネジなどが活電部と接触した場合、電動機械のむき出しになった金属部に触れると、感電する恐れがあります。

c) 一般的な電動機械の安全性に関する警告－人的安全性

- 1) 電動機械の使用中は、油断をせず、現在、自分が何をしているかに注意してください。電動機械の使用中は、自らの動作に対する作業安全を常に考慮してください。疲れていたり、アルコールまたは医薬品を飲んでいる場合は、電動機械を使用しないでください。電動機械の使用中的一瞬の不注意で、深刻な人的傷害を引き起こす恐れがあります。

安

全

- 2) 安全保護具を使用してください。常に、保護めがねを装着してください。防じんマスク、滑り防止安全靴、ヘルメット、耳栓などの安全保護具を適切に用いることで、傷害事故を低減することができます。
- 3) 意図しない始動を避けるため、スイッチに指をかけて電動機械を運ばないでください。電源プラグを差し込む前に、スイッチが“切”の位置にあることを確認してください。スイッチに指をかけて電動機械を運んだり、スイッチが“入”の位置になった電動機械の電源プラグを差し込むと、意図せず始動し事故の原因となる恐れがあります。
- 4) 電動機械の電源を入れる前に、調整キーまたはレンチを外してください。電動機械の回転部分に調整キーまたはレンチを付けたままにしておくと、人的傷害を引き起こす恐れがあります。
- 5) 無理な姿勢で作業しないでください。常に適切な足場およびバランスを維持してください。これによって、予期しない状況でも電動機械を適切に操作することができます。
- 6) だぶだぶの(余裕のある)衣服または装飾品は身に付けず、きちんとした服装で作業してください。髪、服および手袋を回転部分に近付けないでください。だぶだぶ(余裕のある)の衣類、装飾品または長髪で作業をすると、回転部に巻き込まれる恐れがあります。
- 7) 集じん装置が接続できるものは、適切に使用してください。これらの装置を使用することによって、粉じん関連の危険を低減することができます。
- 8) 電動機械を使い慣れていても、安全性に注意して作業してください。不注意な行動は、重大な傷害を引き起こす恐れがあります。

d) 一般的な電動機械の安全性に関する警告－バッテリー電動機械の使用および手入れ

- 1) 弊社が指定する充電器およびバッテリーの組み合わせ以外では充電しないでください。
指定する充電器およびバッテリーの組み合わせ以外で充電すると、火災を発生する恐れがあります。
- 2) 電動機械は、指定するバッテリー以外は、使用しないでください。指定していないバッテリーを使用すると、人的被害および火災のリスクを生じる恐れがあります。
- 3) バッテリーを使用しないときは、クリップ、硬貨、鍵、釘、ネジなどの金属物、または端子間を短絡する恐れがあるその他の小さな金属物と分けて保管してください。バッテリー端子の短絡によって、やけどまたは火災を生じる恐れがあります。
- 4) 過度な条件の下では、バッテリーから液体が漏えいすることがあります。バッテリーから漏えいした液体への接触は避けてください。漏えいした液体に接触した場合は、水で洗い流してください。液体が目に入った場合は、医師にご相談ください。バッテリーから漏えいした液体は、炎症またはやけどの原因となる恐れがあります。

- 5) 破損または改造したバッテリーや電動機械を使用しないでください。使用すると、火災や爆発、若しくはけが、予期しない動作を生じる恐れがあります。
- 6) 火または高温にバッテリーや電動機械をさらさないでください。火または130℃以上の温度にさらすと爆発する恐れがあります。
- 7) 取扱説明書の指示に従って充電してください。取扱説明書で指定する温度範囲外では、バッテリーまたは電動機械を充電しないでください。不適切または指定範囲外の温度で充電すると、バッテリーが損傷し、火災の危険が増大します。

安
全

e) 一般的な電動機械の安全性に関する警告－修理

- 1) 電動機械の修理は、資格を有する修理要員に純正交換部品だけを用いて修理するよう依頼してください。これによって、電動機械の安全性が維持できます。
- 2) 損傷したバッテリーは、修理しないでください。損傷したバッテリーの修理は、弊社または認定整備業者に依頼してください。

全てのハンマーに関する安全規則

警告

- a) 耳の防音保護具を着用してください。騒音にさらされると難聴の原因になります。
- b) 指定されたサイドハンドルを使用してください。制御不能になると人身障害の原因になります。

記号について

本機には下記の記号が表示されています。
記号の意味を十分理解して本機を使用してください。

安

全

	直流
	直径 (ドリルビット、砥石などのサイズ)
	作業中は、保護めがねを着用してください。
	けがのリスクを軽減するために取扱説明書をお読みください
	ご使用前に取扱説明書を必ずよくお読みください
	ビニール袋は窒息の危険があります この袋は赤ちゃんや子どもから遠ざけてください
	リサイクル識別表示マーク (リチウムイオンバッテリー)
	リサイクル識別表示マーク (紙製容器包装)
	リサイクル識別表示マーク (プラスチック製容器包装)

安全上のご注意

- ◆ 火災、感電、けがなどの事故を未然に防ぐため、次に述べる『安全上のご注意』を必ず守ってください。
- ◆ ご使用前に、この『安全上のご注意』すべてをよくお読みのうえ、指示に従って正しく使用してください。
- ◆ お読みになった後は、ご使用になる方がいつでも見られる所に必ず保管してください。
- ◆ 他の人に貸し出す場合は、一緒に取扱説明書もお渡しください。

安
全

ハンマードリルアダプターについての注意事項


ここでは、ハンマードリルアダプターをお使いになるうえで守っていただきたい注意事項についてご説明します。

警 告

- **本取扱説明書をお読みになり、内容を正しく理解した方のみ使用してください。**
 - ◆ 知識がないまま作業すると、誤操作やけがをする危険性があります。
- **不意の作動によるけがの発生を防ぐため、ハンマードリルアダプターを電動機械本体に取り付けたり取り外したりするときは、電動機械本体からバッテリーを取り外したり、電源プラグを電源コンセントから抜いたりしてください。**
 - ◆ バッテリーを取り付けたままにしたり、電源プラグを差したままにしたりすると、事故の原因になります。
- **けがの発生を防ぐため、ハンマードリルアダプターを電動機械本体に取り付けたり取り外したりするときは、先端工具を取り外してください。**
 - ◆ 先端工具を取り付けたままにすると、けがの原因になります。
- **耳栓、耳覆い(イヤマフ)などの防音保護具を着用してください。**
 - ◆ 騒音にさらされると、難聴を引き起こす可能性があります。



- 電動機械本体の握り部とサイドハンドルを両手でしっかり保持し、作業してください。
 - ◆ コントロールを失うと、けがの原因になります。
- 握り部は乾燥させ、油やグリースが付着していない状態を保ってください。
 - ◆ 握り部が滑りやすいと、電動機械本体を確実にコントロールすることができず、けがや事故の原因になります。
- 先端工具が埋設された配線などに接触する恐れがある場合、電動機械本体の絶縁された握り部とサイドハンドルの絶縁部分を持って作業を行ってください。
 - ◆ 絶縁部分を持っていないと、先端工具が通電している配線に接触して、電動機械本体の金属部に通電した場合、作業者が感電する恐れがあります。絶縁部分で保持していると、感電する危険が小さくなります。
- アスベスト(石綿)周辺の環境下(除去作業含む)で使用しないでください。
 - ◆ アスベストは、人体に肺がんなどの重大な健康被害を発生させる物質です。
- 安全上のご注意は、必ず守ってください。
 - ◆ 電動機械の取り扱いに慣れると、安全の注意事項厳守を怠りがちです。電動機械操作中に、一瞬でも注意力が低下すると、重大なけがをする危険があります。

 **注 意**

- 長時間操作した後のハンマードリルアダプターは、高温になっていることがあります。冷めるのを待ってから触れてください。
- 長いドリルビットを使用するときは、下記に注意してください。
 - ◆ ドリルビットの最大回転数を超えた高速で作業しないでください。
 - ◆ 穴あけを開始するときは、常に低速でビットの先端を材料に当ててください。材料に当てない状態で高速で回転させると、ビットの回転軸がぶれてけがの原因になります。
 - ◆ ドリルビットに対して真っすぐに圧力をかけてください。また、過度の圧力をかけないでください。斜めに圧力をかけたり、過度の圧力をかけたりするとドリルビットが曲がり、ドリルビットが破損したりコントロールを失ったりして、けがをする恐れがあります。

安

全

この取扱説明書は、大切に保管してください。

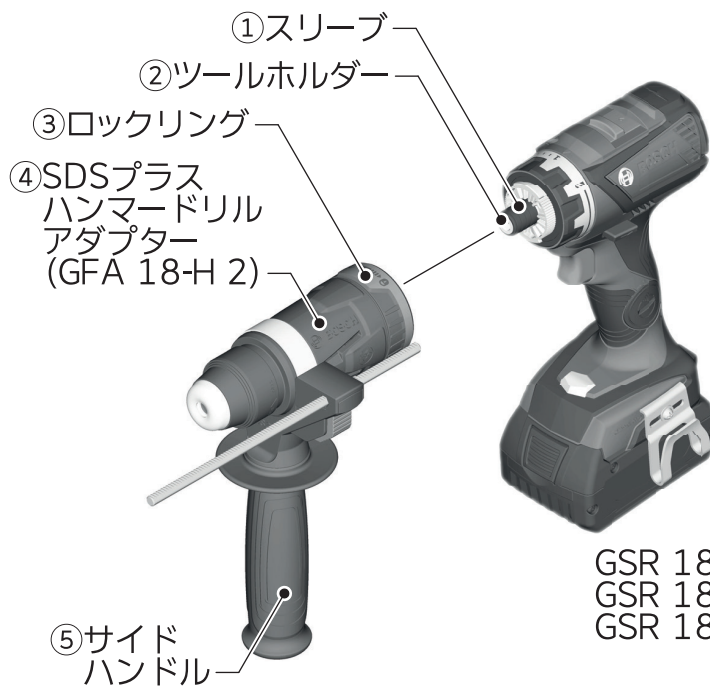
本製品について

用途

- ◆ コンクリート、レンガ、石材などの穴あけ

本製品について

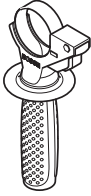
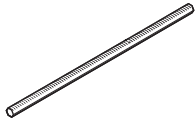
各部の名称



☞ 本文中のイラストで使用している電動機械本体は、GSR 18V-60 FCです。

◆イラストの形状・詳細は、実物と異なる場合があります。

標準付属品

モデル名	GFA 18-H
型番	GFA 18-H 2
 サイドハンドル	1個
 深さゲージ	1本

本製品に
ついて

◆イラストの形状・詳細は、実物と異なる場合があります。

仕 様

GFA 18-H 2 (SDSプラスハンマードリルアダプター)

モデル名	GFA 18-H
型 番	GFA 18-H 2
取り付け可能ドライバードリル	GSR 18V-EC FC2(H) GSR 18V-60 FCH GSR 18V-90 FC(H)
定格電圧	D.C.18V
回転数(無負荷時)	0~2,100min ⁻¹ (回転/分)
打撃数(無負荷時)	0~5,900min ⁻¹ (回/分)
穴あけ能力(最大径) コンクリート	10mmφ
質 量*1*2	2.4~3.4kg
推奨充電周囲温度範囲	0°C~+35°C
使用可能周囲温度範囲*3	-20°C~+50°C
保管可能周囲温度範囲	-20°C~+50°C
振動3軸合成値*4 GSR 18V-EC FC2(H) GSR 18V-60 FCH GSR 18V-90 FC(H)	14.0m/s ² 11.8m/s ² 12.4m/s ²
原産国	台湾

本
製
品
に

*1 EPTAプロシージャー01/2014に準拠

*2 使用するバッテリーの容量により異なります。

*3 0°C以下の環境では、設計上の十分な能力を発揮できないことがあります。

*4 EN60745-2-6規格に基づき測定

使い方

作業前の準備をする

● 電動機械本体に取り付ける・取り外す

🔗 本製品は、下記の電動機械に取り付けることができます。

- ・GSR 18V-EC FC2(H)
- ・GSR 18V-60 FCH
- ・GSR 18V-90 FC(H)



警告

- ◆ 不意の作動によるけがの発生を防ぐため、電動機械本体に取り付けたり取り外したりするときは、必ず電動機械本体からバッテリーを取り外してください。



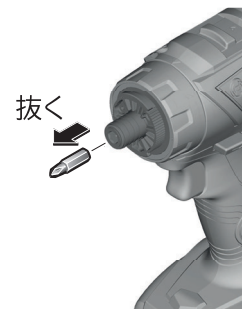
注意

- ◆ 電動機械本体に取り付けたり取り外したりするときは、手など身体を傷つけないように十分注意してください。

使
い
方

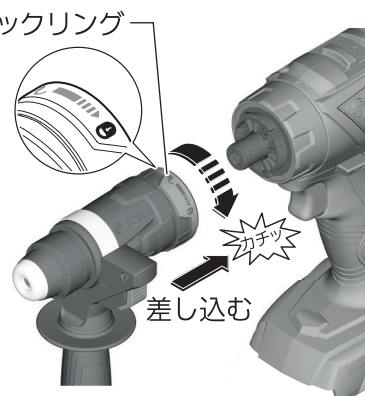
取り付け

1. 電動機械本体に先端工具が取り付けられていないことを確認します。
取り付けられているときは、取り外してください。



2. 電動機械本体のツールホルダー②にハンマードリルアダプター④を差し込みます。

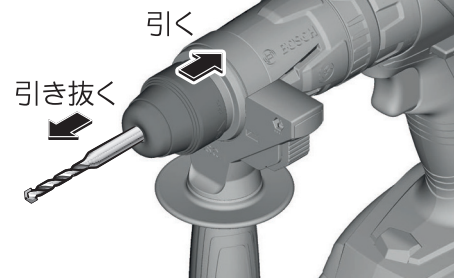
3. 電動機械本体にハンマードリルアダプター④を押しつけながら、ロックリング③を矢印の方向に回します。
“カチッ”と音がして回らなくなるまで、しっかり回してください。



4. ハンマードリルアダプター④が確実に取り付けられているか、軽く引いて確認します。

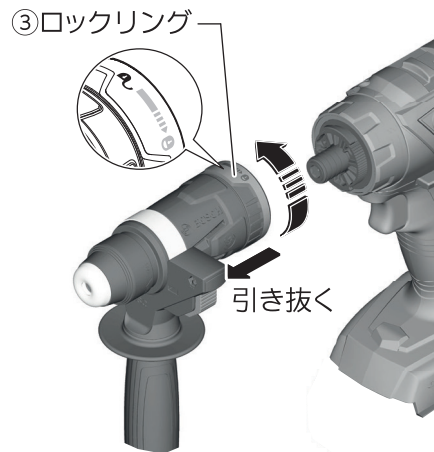
取り外し

1. 先端工具を取り外します。



使
い
方

2. 電動機械本体とハンマードリルアダプター④を落とさないように注意しながら、ロックリング③を矢印の方向に回します。
3. ハンマードリルアダプター④を電動機械本体から引き抜きます。



● SDSプラスシャンクの先端工具を取り付ける・取り外す



警告

- ◆ 不意の作動によるけがの発生を防ぐため、先端工具を取り付けたり取り外したりするときは、必ず電動機械本体からバッテリーを取り外してください。

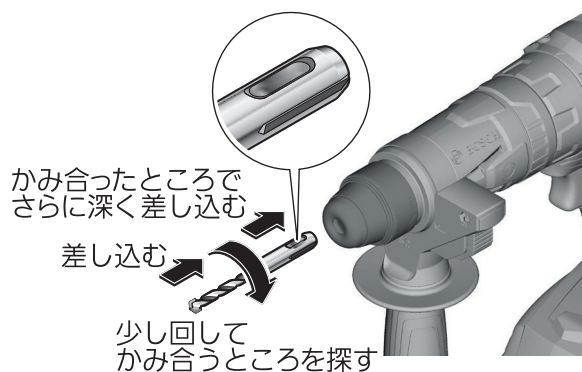


注意

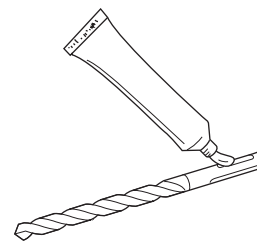
- ◆ 穴あけ直後の先端工具は高温になります。冷たくなってから、先端工具を取り外してください。
- ◆ 先端工具は、刃先に触れないように注意して扱ってください。けがの発生を防ぐため、手袋を着用して扱ってください。
- ◆ 先端工具を取り付けたり取り外したりするときは、手など身体を傷つけないように十分注意してください。
- ◆ 防じんキャップに異常がないか確認します。損傷がある場合は交換が必要です。お買い求めの販売店、またはポツシュ電動工具サービスセンターに、点検、修理を依頼してください。

使
い
方

取り付け

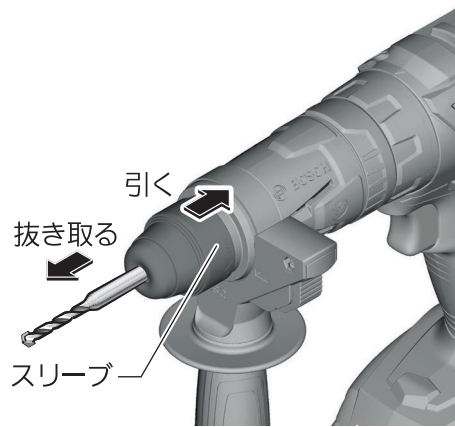


1. 先端工具の挿入部分を清掃し、グリースを塗ります。



2. 先端工具を取り付け孔に差し込み、少し回してかみ合うところを探します。
3. かみ合ったところで、さらに深くカチッと音がするまで差し込み固定します。
4. 確実に取り付けられたかどうか、先端工具を引いて抜けないことで確認します。

取り外し



使
い
方

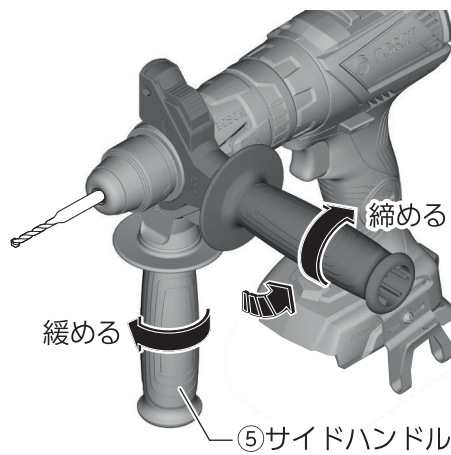
スリーブを後方へ引きながら、先端工具を抜きます。

● サイドハンドルの位置を調節する



- ◆ 不意の作動によるけがの発生を防ぐため、サイドハンドル⑤の位置を調節するときは、必ず電動機械本体からバッテリーを取り外してください。

☞ 作業に適した位置にサイドハンドル⑤を固定すると、作業中に安定した姿勢が取れ、疲労を減らすことができます。



使
い
方

1. サイドハンドル⑤のグリップ部分を矢印(緩める)の方向に回して、サイドハンドル⑤の締め付けバンドを緩めます。
2. サイドハンドル⑤を回して、作業に適した位置に合わせます。
3. 締め付けバンドが、溝にはまっていることを確認します。
4. サイドハンドル⑤のグリップ部分を矢印(締める)の方向に回して、締め付けバンドをしっかり締め付けます。
締め付け後、ガタつきがないか確認してください。ガタつきがある場合は、締め付け直してください。

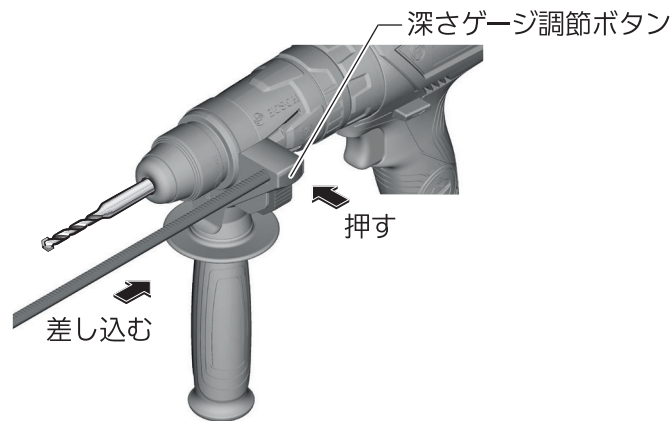
● 深さゲージを取り付ける・取り外す (穴あけ作業時に役立つ)



◆ ハンマードリルアダプター④が電動機械本体に取り付けられているときは、不意の作動によるけがの発生を防ぐため、必ず電動機械本体からバッテリーを取り外してください。

取り付け

使
い
方



[深さゲージ調節ボタン]を押しながら、深さゲージを差し込みます。

☞ 深さゲージのギヤが刻まれた面とサイドハンドル⑤の深さゲージ挿入部の刻まれた面が合うようにして差し込んでください。

☞ 取り付け後、先端から押し込んで、動かないことを確認してからご使用ください。

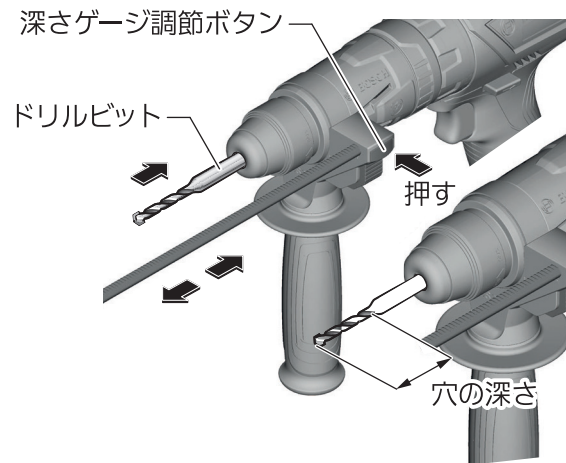
取り外し

[深さゲージ調節ボタン]を押しながら、深さゲージを抜き取ります。

● 深さゲージを調節する(穴あけ作業時)



- ◆ 不意の作動によるけがの発生を防ぐため、深さゲージを調節するときは、必ず電動機械本体からバッテリーを取り外してください。



使
い
方

1. ドリルビットをツールホルダーの後方に押し込んで、あそびのないことを確認します。
2. 「深さゲージ調節ボタン」を押しながら、あけたい穴の深さに合わせて深さゲージを動かします。
3. 位置決めが終わったら、「深さゲージ調節ボタン」から指を離します。
4. 深さゲージを先端から押し込んで、動かないことを確認します。

作業する



警告

◆『コードレスマルチドライバードリル(GSR 18V-EC FC2(H)、GSR 18V-60 FCH、GSR 18V-90 FC(H))の取扱説明書』の警告・注意文および操作方法をよくお読みになり、内容を理解してから作業してください。

『コードレスマルチドライバードリル(GSR 18V-EC FC2(H)、GSR 18V-60 FCH、GSR 18V-90 FC(H))の取扱説明書』の「作業する」の手順に従って作業してください。

使
い
方

お手入れと保管



警告

◆ 不意の作動によるけがの発生を防ぐため、電動機械本体からバッテリーを取り外し、お手入れしてください。

クリーニング

● 先端工具挿入部分を清掃する

● 乾いた、柔らかい布で汚れをふき取る

☞ 変色の原因になるベンジンなど、溶剤を使わないでください。



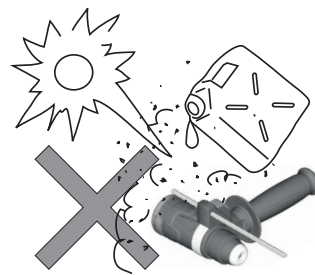
☞ 『コードレスマルチドライバードリル (GSR 18V-EC FC2(H)、GSR 18V-60 FCH、GSR 18V-90 FC(H)) の取扱説明書』をお読みになり、電動機械本体のクリーニングも行ってください。

保
お
手
入
れ
と
管

保 管

● 使った後は、きちんと保管する

- 子供の手が届くところ、または錠が掛からないところに置かない。
- 風雨にさらされたり、湿度の高いところに置かない。
- 直射日光が当たったり、車中など高温になるところに置かない。特に、50℃以上になるところに置かない。
- ガソリンなど、引火性が高いものの近くに置かない。



ハンマードリルアダプター本体の廃棄について

廃棄については、各地域自治体にその方法を確認し、正しく廃棄してください。

困ったときは

修理を依頼するときは

- ◆ 修理を依頼されるときは、お買い求めの販売店またはボッシュ電動工具サービスセンターにご相談ください。
- ◆ この製品は厳重な品質管理体制の下に製造されています。万一、本取扱説明書に書かれたとおり正しくお使いいただいたにもかかわらず、不具合（消耗部品を除きます）が発生した場合は、お買い求めの販売店または、ボッシュ電動工具サービスセンターまでご連絡ください。
弊社で現品を点検・調査のうえ、対処させていただきます。お客様のご使用状況によって、修理費用を申し受ける場合があります。あらかじめご了承ください。

コールセンターフリーコール 0120-345-762

土・日・祝日を除く、午前9:00～午後5:30

※携帯電話からお掛けのお客様は、TEL.03-5485-6161をご利用ください。
コールセンターフリーコールのご利用はできませんのでご了承ください。

ボッシュ株式会社ホームページ <http://www.bosch.co.jp>

ボッシュ電動工具サービスセンター

〒355-0813 埼玉県比企郡滑川町月輪1464番地4

TEL 0493-56-5030 FAX 0493-56-5032

ボッシュ電動工具サービスセンター西日本

〒811-0104 福岡県糟屋郡新宮町の野741-1

TEL 092-963-3486 FAX 092-963-3407

**プロ用電動工具・メジャーリングツール
保証サービス『PRO360』のご案内**

2022年10月より、弊社ホームページからユーザー登録をしていただいたお客様を対象に、購入日より2年間の保証サービスを実施させていただきます。
保証サービスの詳細および登録に関しては、弊社ホームページまたは下記URLでご確認ください。

<https://www.bosch-professional.jp/jp/ja/service/>

