



ボッシュ株式会社 電動工具事業部

ホームページ: <http://www.bosch.co.jp>
〒150-8360 東京都渋谷区渋谷 3-6-7

コールセンターフリーコール

0120-345-762

(土・日・祝日を除く、午前9:00~午後5:30)

* 携帯電話からお掛けのお客様は、TEL. 03-5485-6161
をご利用ください。コールセンターフリーコールのご利用
はできませんのでご了承ください。



1 609 92A 8CK

1 609 92A 8CK (2023.02)

GWG 10.8V-50 S



取扱説明書

このたびは、弊社コードレスミニサンダーをお買い求めいただき、誠にありがとうございます。

- ご使用になる前に、この『取扱説明書』をよくお読みになり、正しくお使いください。
- お読みになった後は、この『取扱説明書』を大切に保管してください。わからないことが起きたときは、必ず読み返してください。
- 充電については、『充電器の取扱説明書』を併せてお読みください。



- 本取扱説明書に記載されている、日本仕様の能力・型番などは、外国語の印刷物とは異なる場合があります。
- 本製品は改良のため、予告なく仕様等を変更する場合があります。
- 製品のカタログ請求、その他ご不明な点がございましたら、お買い求めになった販売店または弊社までお問い合わせください。

目次

●安全規則.....	2
警告表示の区分	2
一般安全規則.....	2
記号について	7
●安全上のご注意.....	8
コードレス電動工具全般についての注意事項	8
ミニサンダーについての注意事項	13
キックバックについての注意事項	17
●本製品について.....	18
用途.....	18
各部の名称.....	18
標準付属品.....	19
仕様.....	20
●使い方.....	21
バッテリーを準備する	21
作業前の準備をする.....	23
作業する	31
●バッテリーを長持ちさせるために.....	35
●リサイクルのために	35
使用済みバッテリーのリサイクルにご協力ください	35
●お手入れと保管.....	36
クリーニング.....	36
保管.....	37
電動工具(本体)の廃棄について	37
●困ったときは.....	38
故障かな?と思ったら.....	38
修理を依頼するときは.....	39
●ライセンスについて	40

安
全

つ本
製
品
に
てに

使
い
方

つバ
ッ
テ
リ
ー
に
てに

保
お
手
入
れ
と
管

困
っ
た
と
き
は

安全規則

安
全

警告表示の区分

ご使用上の注意事項は 、、 に区分していますが、それぞれ次の意味を表わします。

- 危険** ◆ 誤った取り扱いをしたときに、使用者が死亡または重傷を負う可能性が大きい内容のご注意。
- 警告** ◆ 誤った取り扱いをしたときに、使用者が死亡または重傷を負う可能性が想定される内容のご注意。
- 注意** ◆ 誤った取り扱いをしたときに、使用者が傷害を負う可能性が想定される内容および物的損害のみの発生が想定される内容のご注意。

なお、 に記載した事項でも、状況によっては重大な結果に結び付く可能性があります。いずれも安全に関する重要な内容を記載していますので、必ず守ってください。

一般安全規則

警告

取扱説明書の内容すべてをよくお読みください。

下記に記載した指示に従わなかった場合は、感電、火災、重傷を招く恐れがあります。

下記に記載したすべての警告における“電動工具”という用語は、電源式(コード付き)電動工具または、電池式(コードレス)電動工具を示します。

次の事項を順守してください。

a) 作業場

- 1) 作業場は整理整頓し、十分な照明を保ってください。散らかった暗い場所は、事故の原因になります。
- 2) 爆発を引き起こす恐れのある可燃性液体、ガスまたは粉じんがある場所では、電動工具を使用しないでください。
電動工具は、粉じんまたはヒュームを発火させる恐れがある火花を発生する場合があります。
- 3) 電動工具の使用中は、子供および第三者を近づけないでください。注意が散漫になり、操作に集中できなくなることがあります。

安

全

b) 電気的安全性

- 1) 電動工具の電源プラグは、電源コンセントに合ったものを使用してください。電源プラグの改造は、絶対に行わないでください。アダプタプラグを接地した電動工具と一緒に使用しないでください。
改造していない電源プラグおよびそれに対応するコンセントを使用すれば、感電する危険が低減されます。
- 2) パイプ、暖房器具、電子レンジ、冷蔵庫など、接地処理された媒体と身体が接触するのを避けてください。
身体が接触すると、感電する危険が増大します。
屋外で使用する際には、3)～5)の注意が必要です。
- 3) 電動工具、バッテリーは、雨ざらしにしたり、湿気のある状態にさらしたりしないでください。水が入ると、感電する危険が増大します。
◆ バッテリーが発煙、発火、破裂する恐れがあります。
- 4) 電源コードは乱暴に扱わないでください。コードを使って電動工具を運んだり、コードを引っ張ったり、コードを引っ張って電源コンセントから抜いたりしないでください。また、コードを熱、油、角のついた場所、また可動部に近づけないでください。コードが損傷したりもつれたりしていると、感電する危険が増大します。
◆ コードが踏まれたり、引っかけられたり、無理な力を受けて損傷することがないように充電する場所に注意してください。
◆ コードは定期的に点検し、損傷している場合は、修理を依頼してください。お買い求めの販売店、またはボッシュ電動工具サービスセンターにご相談ください。
- 5) 電動工具を屋外で使用するときは、屋外使用に合った延長コードを使用してください。屋外使用に合った延長コードを使用すれば、感電する危険が低減されます。
◆ 屋外で使用する場合、キャブタイヤコード、またはキャブタイヤケーブルの延長コードを使用してください。



c) 人的安全性

- 1) 電動工具の使用中は、油断せず、いま自分が何をしているかに注意し、常識を働かせてください。疲労していたり、薬・アルコールを服用していたりするときには、電動工具を使用しないでください。電動工具使用中に一瞬でも注意力が低下すると、重大なけがをする危険があります。
 - ◆ 電動工具を使用する場合は、取り扱い方法、作業の仕方、周りの状況など十分注意して慎重に作業してください。
- 2) 安全保護具を着用してください。常に保護めがねを着用してください。防じんマスク、滑り止め付き安全靴、ヘルメット、耳栓などの安全保護具を適切に着用することで、傷害事故が低減されます。
 - ◆ 騒音の大きい作業では、耳栓、耳覆い(イヤマフ)などの防音保護具を着用してください。騒音にさらされると、難聴の原因となります。
- 3) 意図せず作動開始しないよう、気をつけてください。電源プラグを電源コンセントに差し込む前に、必ずスイッチが“切”になっていることを確認してください。指をスイッチに掛けて電動工具を運んだり、スイッチが“入”になっている状態で電動工具の電源プラグを電源コンセントに差し込むと、事故の原因になります。
 - ◆ 回転している先端工具が思いがけず身体に当たると、衣服に引っ掛かり、身体が引き込まれる恐れがあります。
- 4) 電動工具の電源を入れる前に、調節キーやレンチなどは、必ず取り外してください。電動工具の回転部に調節キーやレンチを付けたままにしておくと、人的傷害の原因になります。
- 5) 無理な姿勢で作業をしないでください。常に足元をしっかりとさせ、バランスを保つようにしてください。これにより、予期せぬ状況でも電動工具をより適切に操作することができます。
- 6) きちんとした服装で作業してください。だぶだぶの衣服やネックレスなどの装身具は着用しないでください。髪、衣服、手袋を、電動工具の回転部に近づけないでください。だぶだぶの衣服やネックレスなどの装身具、長髪は、回転部に巻き込まれる恐れがあります。
 - ◆ 屋外での作業の場合には、ゴム手袋と滑り止めのついた履物の使用をお勧めします。
 - ◆ 長い髪は、帽子やヘアカバーなどで覆ってください。
- 7) 集じん装置が接続できるものは、適切に使用されていることを確認してください。集じん機などを使用することで、粉じんに関する危険を低減することができます。
 - ◆ 作業中に発生する粉じんは、健康を害します。

d) 電動工具の使用および手入れ

- 1) 電動工具を、無理に使用しないでください。目的に合った電動工具を使用してください。より適切、安全に作業ができます。
 - ◆ 安全に能率よく作業するために、電動工具の能力に合った速さで作業してください。
 - ◆ モーターがロックするような無理な使い方はしないでください。
 - ◆ 小型の電動工具やアタッチメントは、大型の電動工具で行う作業には使用しないでください。
 - ◆ 指定された用途以外に使用しないでください。
- 2) スイッチで始動、および停止操作のできない電動工具は、使用しないでください。スイッチで制御できない電動工具は危険です。修理を依頼してください。
- 3) 調整・付属品の交換・保管をするときは、必ず電動工具の電源プラグを電源コンセントから抜くか、電動工具本体からバッテリーを取り外してください。このような予防的安全手段により、不意の作動によるけがの発生が軽減されます。
- 4) 電動工具を使用しないときは、子供の手の届かない場所に保管してください。また、電動工具の取り扱いに不慣れな人や取扱説明書の内容を理解していない人には操作させないでください。電動工具を扱っていない人に渡すと、危険です。
 - ◆ この機械で遊ぶことがないように、子供を監視することが望ましい。
 - ◆ 鍵のかかる所に保管してください。
- 5) 電動工具の保守を行ってください。電動工具の動きに影響を及ぼす恐れのある可動部分の心ずれや結合、各 부품の損傷やその他の状態をチェックしてください。異常があった場合は使用せず、修理をご依頼ください。多くの事故は、点検作業を怠ったことが原因となっています。
- 6) 先端工具は鋭利で清潔な状態を保ってください。先端工具を適切に手入れし、鋭利な状態を保っておけば、作業の円滑さを失うことなく、能率よく作業できます。
- 7) 電動工具、付属品、アタッチメント、先端工具などは、作業条件および作業内容を考慮して、それらの取扱説明書に従って、使う電動工具に合うように使用してください。
電動工具を意図した作業と異なる作業に使用すると、危険な状況になることがあります。
 - ◆ 指定されたアクセサリ以外は、取り付けられたとしても安全に作業できない恐れがあります。
- 8) 電動工具は、25℃での使用を前提としていますが、時折、35℃になることも想定しています。

安

全

安

全

e) コードレス電動工具の使用および手入れ

- 1) 電動工具にバッテリーを挿入する前に、スイッチが“切”になっていることを確認してください。スイッチが“入”になっている状態でバッテリーを差し込むと、事故の原因になります。
- 2) 弊社が指定した充電器だけで再充電してください。バッテリーに適さない充電器を用いると、火災の危険があります。
- 3) 電動工具は、指定された専用のバッテリーのみを使用してください。指定外のバッテリーを使用すると、人的被害および火災をもたらす恐れがあります。
 - ◆ 改造したバッテリー（分解して、セルなどの内蔵部品を交換したバッテリーを含む）を使用しないでください。
- 4) バッテリーを使用しないときは、クリップ、硬貨、鍵、釘、ネジなど、バッテリー端子を短絡させる恐れのある金属物から離してください。バッテリー端子の短絡によって、やけどまたは火災をもたらす恐れがあります。
- 5) 過酷な条件のもとでは、バッテリーから液漏れが発生する場合があります。直接触れないでください。誤って触れた場合は、水で洗い流してください。バッテリーの液が目に入った場合は、医師の診察を受けてください。バッテリーから漏れた液体は、炎症ややけどをもたらす恐れがあります。

f) 整備

電動工具の整備は、資格をもつ修理要員が純正の交換部品だけを用いて行ってください。これにより、電動工具の安全性を維持することができます。

- ◆ サービスマン以外の方は電動工具、充電器、バッテリーを分解したり、修理・改造は行わないでください。
- ◆ 電動工具が熱くなったり、異常に気付いたときは、点検・修理に出してください。
- ◆ この製品は、該当する安全規格に適合しているので改造しないでください。
- ◆ 修理の知識や技術のない方が修理すると、十分な性能を発揮しないだけでなく、事故やけがの原因になります。
- ◆ 損傷したり、改造した電動工具やバッテリーを使用すると、予想外の動きをして、電動工具をコントロールできなくなります。
- ◆ アスベスト（石綿）周辺の環境下（除去作業含む）で使用した電動工具の保守・点検・修理は受け付けできません。

g) その他

- 1) この機器は、安全に責任を負う人の監視または指示がない限り、補助を必要とする人（子供を含む）が単独で使用しないでください。
 - ◆ この機器で遊ぶことがないように、子供を監視することが望ましい。
- 2) 製品本体および本取扱説明書に使用されている記号の意味については、「記号について」を参照してください。

記号について

本機には下記の記号が表示されています。
記号の意味を十分理解して本機を使用してください。

安
全

	直流
	直径
	作業中は、保護めがねを着用してください
	けがのリスクを軽減するために取扱説明書をお読みください
	ご使用前に取扱説明書を必ずよくお読みください
	ビニール袋は窒息の危険があります この袋は赤ちゃんや子どもから遠ざけてください
	リサイクル識別表示マーク(リチウムイオンバッテリー)
	リサイクル識別表示マーク(紙製容器包装)
	リサイクル識別表示マーク(プラスチック製容器包装)

安全上のご注意

安
全

- ◆ 火災、感電、けがなどの事故を未然に防ぐため、次に述べる『安全上のご注意』を必ず守ってください。
- ◆ ご使用前に、この『安全上のご注意』すべてをよくお読みのうえ、指示に従って正しく使用してください。
- ◆ お読みになった後は、ご使用になる方がいつでも見られる所に必ず保管してください。
- ◆ 他の人に貸し出す場合は、一緒に取扱説明書もお渡しください。

コードレス電動工具全般についての注意事項

ここでは、コードレス電動工具全般の『安全上のご注意』について説明します。

⚠ 危険

- **ボッシュ専用の充電式バッテリー以外を使用しないでください。**
 - ◆ この取扱説明書に記載されているバッテリー以外は充電しないでください。
 - ◆ 改造したバッテリー（分解して、セルなどの内蔵部品を交換したバッテリーを含む）を使用しないでください。
電動工具本体の性能や安全性を損なう恐れがあり、けがや故障、発煙、発火などの原因になります。
- **バッテリーを火中に投入したり、加熱したりしないでください。**
- **バッテリーに釘を刺したり、衝撃を与えたりしないでください。**
 - ◆ 内部で短絡してバッテリーが焼けたり、煙を出したり、破裂、オーバーヒートする危険があります。
- **バッテリーの端子部を金属などに接触させないでください。**
 - ◆ バッテリーを金属と一緒に工具箱や釘袋などに保管しないでください。
- **コードレス電動工具本体やバッテリーを火のそばや炎天下などの高温の場所で充電・使用・保管・放置しないでください。**
 - ◆ 発熱・発火・破裂・バッテリーの液漏れの恐れがあります。

● 専用の充電器以外では、充電しないでください。

- ◆ 他の充電器でバッテリーを充電しないでください。
バッテリーの液漏れや発熱、破裂の恐れがあります。

● バッテリーを分解したり、改造したりしないでください。

- ◆ 短絡の恐れがあります。

● バッテリーを水のような導電体に浸さないでください。

また、バッテリー内部に水のような導電体を浸入させないでください。

- ◆ 発熱、発火、破裂の恐れがあります。

安

全

 警告

● 正しく充電してください。

- ◆ バッテリーは、取扱説明書の指示に従って充電してください。
- ◆ 充電器は、定格表示してある電源で使用してください。直流電源やエンジン発電機では、使用しないでください。
- ◆ 仕様に記載されている推奨充電周囲温度範囲外で、バッテリーを充電しないでください。
- ◆ バッテリーは、換気の良い場所で充電してください。充電中、バッテリーや充電器を布などで覆わないでください。
- ◆ 充電器を使用しない場合は、電源プラグを電源コンセントから抜いてください。
- ◆ 不適切に充電したり、指定された範囲外の温度で充電すると、バッテリーが破損したり、火災が発生したりする恐れがあります。

● 感電に注意してください。

- ◆ めれた手で電源プラグに触れないでください。

● 加工するものをしっかりと固定してください。

- ◆ 加工するものを固定するために、クランプや万力などを利用してください。
手で保持するより安全で、両手でコードレス電動工具を使用できます。

● 使用時間が極端に短くなったバッテリーは使用しないでください。

安

全

- ご使用済みのバッテリーは、一般家庭ゴミとして捨てないでください。
捨てられたバッテリーが、ゴミ収集車内などで破壊されてショートし、発火・発煙の原因になる恐れがあります。
- 充電式でないバッテリー（マンガン乾電池等）は、充電しないでください。
- 作業領域に電線管や水道管、ガス管などが埋設されていないか、適切な探知器で十分確認するか、公益事業者へ連絡をして、助言を求めてください。
 - ◆ 埋設物があると、先端工具が触れたとき事故の原因になります。
電気配線との接触は、発火や感電につながる恐れがあります。
ガス配管の損傷は、爆発につながる恐れがあります。
水配管の貫通は、器物破損の原因になります。
- 先端工具が埋設された配線などに接触する恐れがある場合、電動工具本体の絶縁された握り部を持って作業を行ってください。
 - ◆ 絶縁部分を持っていないと、先端工具が通電している配線に接触して、電動工具本体の金属部に通電した場合、作業者が感電する恐れがあります。
絶縁部分で保持していると、感電する危険が小さくなります。
- 作業中にコードレス電動工具本体の調子が悪くなったり、異常音がしたりしたときは、直ちにスイッチを切ってください。使用を中止し、お買い求めの販売店またはボッシュ電動工具サービスセンターに点検・修理を依頼してください。
 - ◆ そのまま使用していると、事故の原因になります。
- 誤って落としたり、ぶついたりしたときは、コードレス電動工具本体や先端工具、付属品などに破損や亀裂、変形がないことをよく点検してください。
 - ◆ 破損や亀裂、変形があると、事故の原因になります。

安

全

- 鉛コーティングしてある作業材料やある種の木材、鉱物や金属への作業から出るホコリやクズなどによっては、健康に悪影響を与えたり、アレルギー反応を引き起こしたりするものがあり、呼吸器の感染症やガンなどの原因となる可能性があります。
 - ◆ アスベストを含む材料への作業は、専門知識のある方にのみ許されています。
 - できる限り、材料に合った集じん装置を使用してください。
 - 作業場所の換気に注意してください。
 - DS2クラス以上のフィルター付防じんマスクの着用をお勧めします。作業を行う材料に関して、自国の関連規則を遵守してください。

- フル充電されたバッテリーを複数個続けて使用する作業では、コードレス電動工具本体が冷めるための時間を設けてください。
 - ◆ 複数個による連続作業は、コードレス電動工具本体に支障をきたすばかりでなく、コードレス電動工具本体の温度を上昇させて低温やけどをする恐れがあります。

- 損傷したバッテリーを使用したり、不適切な使い方をしたりしないでください。バッテリーから蒸気が発生する場合があります。蒸気が発生したときは、直ちに周囲を換気し、医者 の 診 断 を 受 け て ください。
 - ◆ 蒸気は呼吸器を刺激する恐れがあります。

- 作業場で粉じんの堆積は避けてください。
 - ◆ 容易に発火する恐れがあります。

- 定期的にコードレス電動工具の通気口を清掃してください。
 - ◆ 通気口にほこりなどが蓄積されると、故障や事故の原因になります。

- 握り部は乾燥させ、油やグリースが付着していない状態を保ってください。
 - ◆ 握り部が滑りやすいと、コードレス電動工具本体を確実にコントロールすることができず、けがや事故の原因になります。

- アスベスト(石綿)周辺の環境下(除去作業含む)で使用しないでください。
 - ◆ アスベストは、人体に肺がんなどの重大な健康被害を発生させる物質です。

安

全

● **安全上のご注意は、必ず守ってください。**

- ◆ コードレス電動工具の取り扱いに慣れると、安全の注意事項厳守を怠りがちです。コードレス電動工具操作中に、一瞬でも注意力が低下すると、重大なけがをする危険があります。

● **搬送について**

内蔵のリチウムイオンバッテリーは危険物法令条件に該当しますが、お客様自身で陸送される場合はそれ以上の制約はありません。

第三者が運搬する場合(例えば空輸あるいは代理店経由)、特別な梱包とラベルの明記が必要です。出荷準備をされる際、有害物質取り扱いの専門家に相談してください。

⚠ 注意

● **先端工具や付属品は、取扱説明書に従って確実に取り付けてください。**

- ◆ 確実にしないと外れたりし、けがの原因になります。

● **高所作業のときは、下に人がいないことをよく確かめてください。**

- ◆ 材料や機体などを落としたときなど、事故の原因になります。

● **電源プラグやコードが損傷した充電器や、落としたり何らかの損傷を受けた充電器は使用しないでください。**

● **破損した保護カバー、その他の部品交換や修理については、お買い求めの販売店、またはボッシュ電動工具サービスセンターにお問い合わせください。**

この取扱説明書は、大切に保管してください。

ミニサンダーについての注意事項

コードレス電動工具全般の『安全上のご注意』について、前項では説明しました。
ここでは、ミニサンダーをお使いになるうえで、さらに守っていただきたい注意事項について説明します。

安

全

警告

- **ワイヤーブラッシング、研磨、切断などの作業は行わないでください。**
 - ◆ 意図されていない操作を行うと、事故やけがの原因になります。
- **この取扱説明書、および「ボッシュ電動工具プロ用製品カタログ」に記載されているアクセサリ以外は使用しないでください。**
 - ◆ 指定されたアクセサリ以外は、取り付けられたとしても安全に作業できない恐れがあります。
- **アクセサリは、定格速度が電動工具本体に表示されている最高速度以上のものを取り付けてください。**
 - ◆ 電動工具本体の最高速度より遅い定格速度のアクセサリは、回転中に破損し、飛び散る恐れがあります。
- **電動工具の仕様(外径や厚み、能力)に合ったアクセサリを使用してください。**
 - ◆ 仕様に合っていないアクセサリを使用すると、安全に作業できない恐れがあります。
- **使用するアクセサリのシャンクサイズに合ったコレットを使用してください。**
 - ◆ サイズが合っていないとバランスが取れず、過度に振動して電動工具を制御できなくなる恐れがあります。
- **アクセサリは、コレットナットに完全に挿入してください。**
 - ◆ 完全に挿入されていないと、回転中に外れる恐れがあります。



● **破損したアクセサリーは使用しないでください。**

- ◆ 使用前に、アクセサリーを点検し、亀裂、引き裂き、摩耗、緩みがないことを確認してください。
アクセサリーが損傷している場合は、損傷していないアクセサリーと交換してください。
- ◆ 作業に入る前に、電動工具を身体から離れた位置で持ち、最高速度で約1分間無負荷運転してください。無負荷運転するときは、周りに人がいないことを確認してから作動させてください。
点検時に損傷していないように見えても、実際に損傷していた場合、この作動により損傷がわかります。損傷したアクセサリーは通常、この運転中に破損して飛び散ります。

● **電動工具本体またはアクセサリーを落とした場合は、損傷していないか点検してください。**

- ◆ 電動工具本体が損傷しているときは、使用を中断してください。
- ◆ アクセサリーが損傷しているときは、損傷していないアクセサリーと交換してください。

● **フェイスシールドや安全ゴーグル、安全メガネなどの保護具を着用してください。必要に応じて、防じんマスクや耳栓などの聴覚保護具、手袋、作業用エプロンを着用してください。**

- 保護めがね : 作業によって生じた破片の飛散から目を守ります
- 防じんマスク : 作業によって生じた粒子をろ過します
- 聴覚保護具 : 騒音による被害を防ぎます
(高強度の騒音に長い時間さらされると、難聴の原因になります)
- 作業用エプロン : 小さな研磨材や工作物の破片から身体を守ります
- ◆ 保護具を着用することで、けがの防止につながります。

● **作業者以外の人を、作業領域から遠ざけてください。もし、作業領域の近くに入る必要があるときは、保護具を着用してください。**

- ◆ 作業領域の近くに居ると、作業によって生じた破片などが飛散したとき、けがをする恐れがあります。

● **作業中は、電動工具本体を確実に保持してください。特に始動時は注意してください。**

- ◆ 確実に保持していないと振り回されたりし、けがの原因になります。

● **作業中は、回転部に手や頭を近づけないでください。**

◆ 近づけると、けがの原因になります。

● **電動工具本体内に、液体が浸入するような作業は避けてください。**

◆ 液体が浸入すると、感電や故障の原因になります。

● **作業中は、できるだけ換気を良くしてください。**

◆ 作業中に発生する粉じんは健康を害します。

● **必要に応じて、クランプを使用して材料を固定してください。
一方の手で小さな材料を持ち、もう一方の手で電動工具本体を持って作業しないでください。**

◆ ダボロッド、パイプ、などの丸い材料は、作業中に回転しやすく、先端工具が食い込んだり跳ねたりする恐れがあります。材料を固定すれば、両手で電動工具が制御できます。

● **アクセサリーの交換や各種調整を行った後は、コレットナットなど、調整部がしっかり締め付けられていることを確認してください。**

◆ 調整部が緩んでいると、電動工具が予期せぬ動きをして制御不能になったり、緩んだ回転部品が外れる恐れがあります。

● **「メインスイッチ」を“入”にしたまま、電動工具本体を持ち運ばないでください。**

◆ 回転しているアクセサリーが衣服に引っ掛かり巻き込まれると、身体に電動工具が接触する恐れがあります。

● **電動工具本体の通気口を定期的に清掃してください。**

◆ モーターハウジング内にほこりなどが蓄積されると、故障の原因になります。

● **冷却液が必要な先端工具は使用しないでください。**


◆ 水やその他の冷却液を使用すると、感電または感電死の恐れがあります。

● **電動工具本体を上向きにしたり、万力などで固定して使用しないでください。**

◆ けがの原因になります

安

全

 **注 意**

安

全

- **電動工具本体を無理に強く押しつけて使用しないでください。**
 - ◆ モーターやサンディングペーパーの寿命を短くするだけでなく、けがの原因になります。
- **プラスチックや人造大理石など、溶けやすい材料への研磨作業は行わないでください。**
 - ◆ 行くと、材料が熱で溶けて電動工具本体が故障する原因になります。
- **先端工具が完全に停止するまで、電動工具本体を絶対に置かないでください。**
 - ◆ 先端工具が回転していると、表面に引っ掛かり、電動工具本体が引っ張られることがあります。

キックバックについての注意事項

キックバックとは、先端工具などが材料に挟まったり引っ掛かったりしたときの突然の反動です。挟まったり引っ掛かったりすると、アクセサリーは急停止し、このために電動工具が制御できなくなり跳ね上がります。

キックバックは、電動工具の誤用や不適切な操作手順・作業状況の結果です。安全上の注意を守ることで、キックバックによるけがなどを避けることができます。

安

全

警告

- **電動工具本体をしっかり保持し、キックバックの衝撃に耐えられる姿勢を取ってください。**
 - ◆ 確実に保持していないと、けがの原因になります。
 - ◆ 電動工具本体をしっかり保持すると、キックバックの衝撃を制御することができます。

- **コーナーや鋭いエッジなどを加工するときは、アクセサリーが跳ねたり引っ掛かったりしないように特に注意してください。**
 - ◆ コーナーや鋭いエッジなどの加工や跳ね返りは、回転する先端工具に引っ掛かり、キックバックまたは制御不能を引き起こす傾向があります。

- **鋸刃を取り付けしないでください。刃のある先端工具は、頻繁にキックバックまたは制御不能を引き起こします。**

- **先端工具が材料に挟まれないよう、材料を常にしっかりと固定してください。**
 - ◆ 材料は固定の仕方によって、たわんだり、曲がったりします。溝に先端工具が引っ掛かると、動かなくなったり、キックバックが発生したりして、電動工具を制御できなくなる恐れがあります。

本製品について

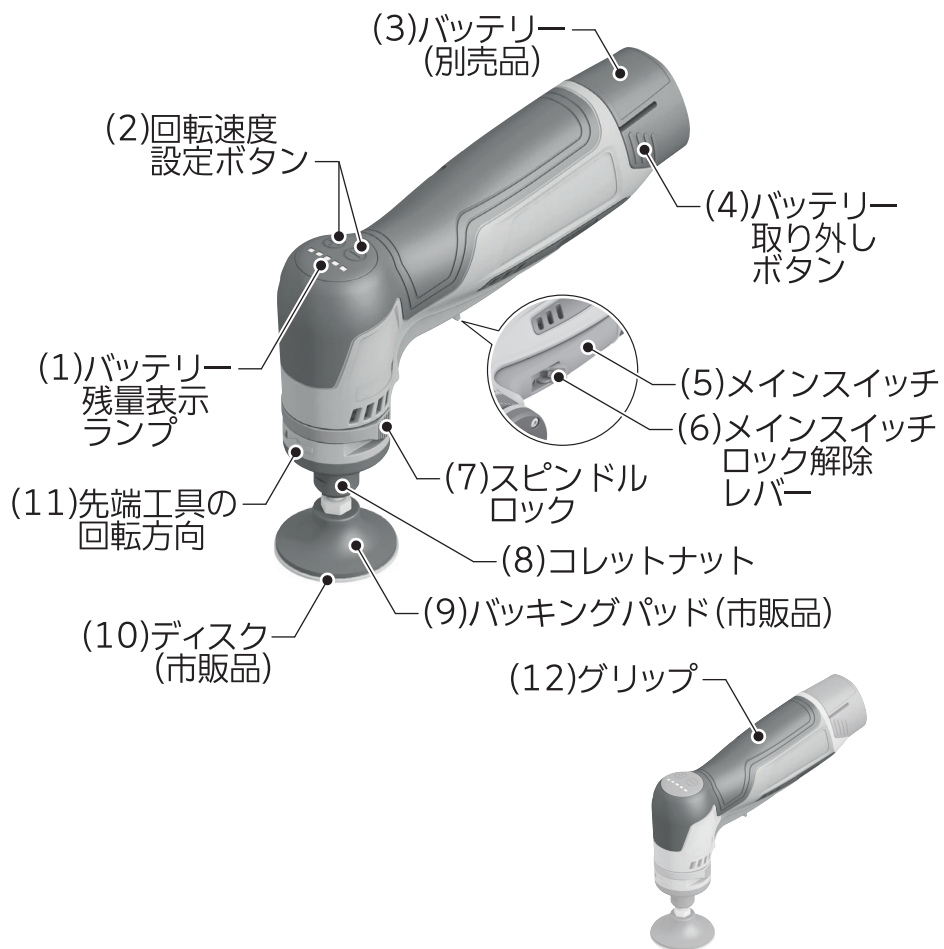
用途

適切な先端工具を使用することで、以下の用途に使用できます。

◆ 金属の研削・バリ取り・クリーニング



本製品について

各部の名称



◆イラストの形状・詳細は、実物と異なる場合があります。

標準付属品

モデル名	GWG 10.8V-50 S
型番	GWG 10.8V-50 SH
 コレットナット	1個
 コレット(6mm) (コレットナットに装着済み)	1個
 スパナ	1本

本製品
に
つ
い
て

◆イラストの形状・詳細は、実物と異なる場合があります。

仕様

本体

モデル名	GWG 10.8V-50 S
型番	GWG 10.8V-50 SH
定格電圧	D.C.10.8V
最大定格回転数*1	16,000min ⁻¹ (回転/分)
回転数調節	5,000/7,500/10,000/ 12,500/15,000min ⁻¹ (回転/分)
使用可能コレット径	6mm、6.35mm、8mm
コレットナット径	17mm
最大ディスク径	50mm
回転数選択	●
コンスタントスピード	●
質量*2*3	0.71~0.91kg
推奨充電周囲温度範囲	0℃~+35℃
使用可能周囲温度範囲*4	-15℃~+50℃
保管可能周囲温度範囲	-20℃~+50℃
原産国	中国

本製品について

- *1 GBA 10.8V 3.0Ahバッテリー使用、周囲温度20~25℃で測定。
バッテリーの充電状態と電動工具本体の動作温度により異なります。
- *2 使用するバッテリーの容量により異なります。
- *3 EPTAプロシージャー01/2014に準拠
- *4 0℃以下の環境では、設計上の十分な能力を発揮できないことがあります。

使用可能ボッシュ充電器

品番	GAL 12... AL 11...
----	-----------------------

使用可能ボッシュプロ用リチウムイオンバッテリー

品番	GBA 10.8V... A 10...LIB
----	----------------------------

☞ 本製品には、バッテリー・充電器は付属されておりません。別途お買い求めください。
使用可能なバッテリー・充電器の品番は、『ボッシュ電動工具 プロ用製品カタログ』を参照いただくか、弊社コールセンターフリーコールまでお問い合わせください。(フリーコールの番号は、本取扱説明書の裏表紙に記載されています。)

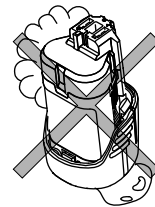
使い方

バッテリーを準備する

☞ 本製品には、バッテリー・充電器は付属されておりません。別途お買い求めください。使用可能なバッテリー・充電器の品番は、『ボッシュ電動工具 プロ用製品カタログ』を参照いただくか、弊社コールセンターフリーコールまでお問い合わせください。(フリーコールの番号は、本取扱説明書の裏表紙に記載されています。)

● バッテリー(別売品)を点検する

- バッテリーは弊社指定のものか?
- バッテリーから液漏れが発生していないか?
- バッテリー端子が傷んでいたり、汚れていたりしていないか?
- バッテリーは十分に充電されていて、消耗していないか?



使
い
方

● バッテリー(別売品)を充電する

充電については、充電器に付属されている取扱説明書をお読みにになり、正しく充電してください。

● バッテリー残量表示

バッテリー(3)の残量(目安)は、電動工具本体のバッテリー残量表示ランプ(1)の表示で確認することができます。バッテリー残量表示ランプ(1)は、「メインスイッチ(5)」を「入」にすると5秒間点灯します。

バッテリー残量表示ランプ	バッテリー残量
緑5つ点灯	80~100%
緑4つ点灯	60~80%
緑3つ点灯	40~60%
緑2つ点灯	20~40%
黄1つ点灯	1~20%
赤1つ点灯	0~1%

● バッテリーを取り付ける・取り外す



警告

◆ 不意の作動によるけがの発生を防ぐため、バッテリー(3)を取り付けたり取り外したりするときは、「メインスイッチ(5)」が“切”になっていることを確認してください。



注意

◆ バッテリー(3)を取り付けたり取り外したりするときは、必要以上の力を加えないでください。

取り付け

バッテリー(3)を、電動工具本体のバッテリー差し込み口に“カチツ”と音がするまで押し込みます。

使
い
方



注意

◆ 不意の脱落を防ぐため、確実に固定されているか確認してください。

取り外し

「バッテリー取り外しボタン(4)」を両側から押しながら、バッテリー(3)を電動工具本体から引き抜きます。

作業前の準備をする

● 先端工具を選ぶ



警告

- ◆ 先端工具は電動工具本体の最高回転数以上の回転数に対応したものを選んでください。

☞ バックリングパッド(9)・ディスク(10)は、付属されておりません。別途お買い求めください。

☞ 先端工具のラベルに記載されている許容速度を確認してください。

材料や作業内容に合わせて、先端工具を選択してください。

バックリングパッド : 最小速度 $16,000\text{min}^{-1}$ (回転/分)、最大直径50mm、
シャンク径6mm、6.35mm、8mm

ディスク : 最大直径50mm

使
い
方

● 先端工具を取り付ける・取り外す



警告

- ◆ 不意の作動によるけがの発生を防ぐため、先端工具を取り付けたり取り外したりするときは、必ず電動工具本体からバッテリー(3)を取り外してください。
- ◆ 先端工具は電動工具本体の最高回転数以上の回転数に対応したものを取り付けてください。



注意

- ◆ 先端工具を交換するときは、手など身体を傷つけないように十分注意してください。
- ◆ 作業直後の先端工具は高温になります。冷めてから、先端工具を取り外してください。
- ◆ 先端工具は、ボッシュ純正アクセサリを使用してください。
- ◆ コレットのサイズに注意してください。
- ◆ スピンドルと先端工具は常にきれいにしておいてください。
- ◆ 損傷のないスパナを使用してください。

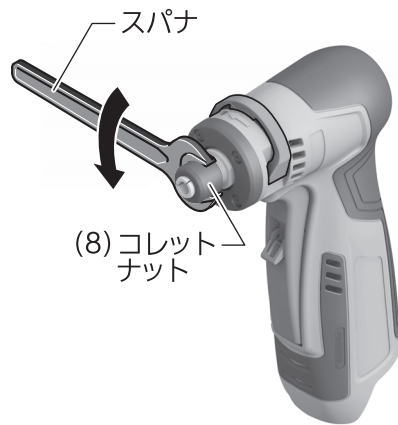
取り付け

1. 取り付けるバックリングパッド(9)のシャンク径とコレットのサイズが合っているか確認します。
合っていないときは、コレットを交換してください。(28ページ「コレットを交換する」参照)
2. スピンドル、バックリングパッド(9)、コレット、コレットナット(8)などについてゴミやほこりをやわらかいブラシやエアで取り除きます。

3. スピンドルロック(7)を矢印の方向に引き出します。
引き出すと、スピンドルがロックされます。

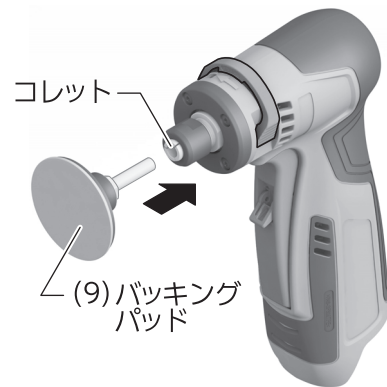


4. コレットナット(8)をスパナ(標準付属品)で反時計回り(矢印の方向)に回して緩めます。

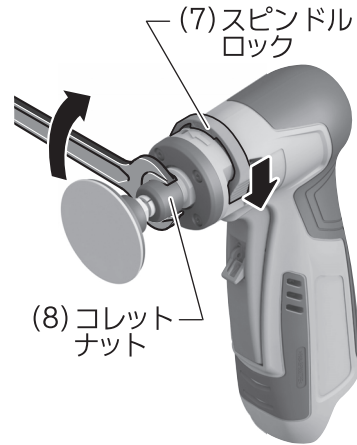


5. バックリングパッド(9)のシャンクをコレットに挿入します。

- ☞ バックリングパッド(9)は、コレットにまっすぐ奥まで挿入してください。まっすぐ奥まで挿入されていないとバックリングパッド(9)が不均一に回転し、過度に振動して電動工具本体を制御できなくなる恐れがあります。
- ☞ バックリングパッド(9)は、10mm以上挿入してください。



6. コレットナット(8)をスパナ(標準付属品)で時計回り(矢印の方向)に回して締めます。
7. スピンドルロック(7)を本体側に押し込み、もとの位置に戻します。



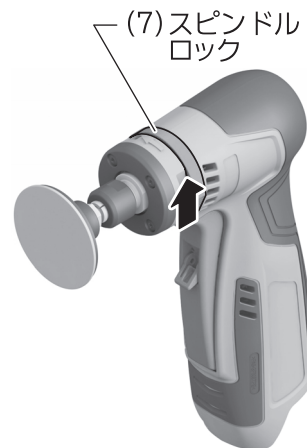
8. バックリングパッド(9)を引いて、確実に取り付けられているか確認します。抜いたり、緩んだりしていなければ取り付け完了です。
9. ディスク(10)をバックリングパッド(9)に取り付けます。

使
い
方

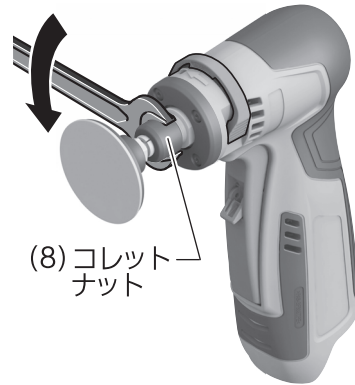
- ⚠️ 先端工具は完全に同心円状に動く必要があります。バランスが取れていない損傷した先端工具を使用し続けしないでください。先端工具のバランスが崩れている場合は、交換する必要があります。
- ⚠️ 適切なシャンク径のバックリングパッド(9)のみを使用してください。電動工具に取り付けられているコレットのサイズに対応しないシャンク径のバックリングパッドは、適切に保持できず、コレットやコレットナットを損傷します。

取り外し

1. スピンドルロック(7)を矢印の方向に引き出します。引き出すと、スピンドルがロックされず。



2. コレットナット(8)をスパナ(標準付属品)で反時計回り(矢印の方向)に回して緩めます。



3. バックリングパッド(9)を引き抜きます。



4. コレットナット(8)をスパナ(標準付属品)で時計回り(矢印の方向)に回して締めます。
必要以上にコレットナット(8)をきつく締めないように注意してください。

☞ バックリングパッド(9)が取り付けられていないときは、コレットナット(8)を強く締めないでください。強く締めると、コレットが破損します。



5. スピンドルロック(7)を本体側に押し込み、もとの位置に戻します。



使
い
方

● コレットを交換する

使用するバッキングパッド(9)のシャンク径にコレットのサイズが合っていない場合やコレットが損傷している場合は、コレットを交換してください。



警告

◆ 不意の作動によるけがの発生を防ぐため、コレットを交換するときは、必ず電動工具本体からバッテリー(3)を取り外してください。



注意

◆ コレットナット(8)やコレットが損傷している場合は、すぐに交換してください。

◆ 作業直後の先端工具は高温になります。冷めてから取り外してください。

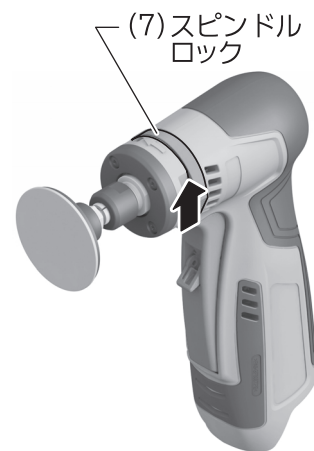
◆ コレットを交換するときは、けがの発生を防ぐため手袋を着用してください。

使
い
方

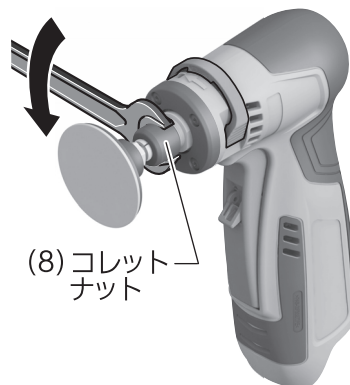
☞ コレットナット(8)・コレットは、ボッシュ純正品をご使用ください。

使用可能なコレットナット(8)・コレットの品番は、『ボッシュ電動工具 プロ用製品カタログ』を参照いただくか、弊社コールセンターフリーコールまでお問い合わせください。(フリーコールの番号は、本取扱説明書の裏表紙に記載されています。)

1. スピンドルロック(7)を矢印の方向に引き出します。
引き出すと、スピンドルがロックされません。



2. コレットナット(8)をスパナ(標準付属品)で反時計回り(矢印の方向)に回して緩めます。



3. バックリングパッド(9)が取り付けられているときは、引き抜きます。



使
い
方

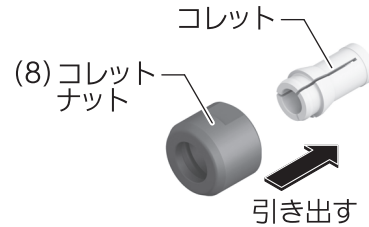
4. コレットナット(8)を指で反時計回り(矢印の方向)に回して取り外します。
必要に応じて、スパナ(標準付属品)を使用します。



使
い
方

5. コレットを交換します。
コレットは、コレットナット(8)の先端工具
取り付け側からコレットを押し込み、電
動工具本体取り付け側から引き出しま
す。

- ☞ コレットの装着状態によっては、押し込
むときに、力が必要になる場合があり
ます。
- ☞ 使用したいバックアップパッド(9)のシャ
ンク径に合ったコレットを取り付けてく
ださい。径の大きいバックアップパッド
(9)を径の小さいコレットに無理に挿入
しないでください。



6. コレットナット(8)を取り付け、コレットナット(8)を手で回して仮締めます。
☞ バックアップパッド(9)が取り付けられていないときは、コレットナット(8)を強く締
めないでください。強く締めると、コレットが破損します。
7. 先端工具を取り付ける場合は、23ページ「先端工具を取り付ける・取り外す」
の取り付け5～10の手順に従って、取り付けます。

先端工具を取り付けない場合は、スピン
ドルロック(7)を本体側に押し込み、も
との位置に戻します。



作業する




警告

- ◆ 作業中に振り回されないよう、電動工具本体を確実に保持してください。
- ◆ 先端工具は電動工具本体の最高回転数以上の回転数に対応したものを取り付けてください。



注意

- ◆ 材料は、万力やクランプなどを利用して、しっかりと固定してください。
- ◆ 作業中は、回転が停止するような強い力で過負荷を与えないでください。
- ◆ 作業する前には、必ず先端工具を点検してください。
- ◆ 本機は乾式でのみご使用ください。
- ◆ 作業直後の先端工具は高温になります。やけどなどを負う恐れがありますので触れないでください。

 電動工具本体を万力などの固定具で固定して使用しないでください。

使
い
方

電子セル保護システム(ECP機能)について

本機には、電子セル保護システム(ECP機能)がついております。

電動工具本体が過負荷になった場合や、バッテリーが過放電または作業可能温度外になった場合などに、バッテリー保護のために電動工具本体が自動的に停止します。

上記の状態が解消されると、再始動することができます。

電動工具本体が停止している状態で「メインスイッチ(5)」を“入”にし続けると、故障の原因になります。電動工具本体が突然停止したときは、作業を一時中断してください。

温度依存性の過負荷保護

正常な使い方では、この電動工具は過負荷状態になることはありません。

電動工具本体が過負荷になった場合や、バッテリー(3)が許容温度範囲外で上がったたり下がったりした場合、回転速度が遅くなるか電源が切れます。

回転速度が遅くなった場合は、バッテリー(3)が許容温度範囲内になるまで最高速度では回転しません。


電源が切れた場合は、「メインスイッチ(5)」を離し、バッテリー(3)が冷めてから電源を“入”にしてください。


コンスタントスピード

負荷が掛かっても、モーターの回転数を維持します。


効率の良い作業ができます。

① 電動工具本体にバッテリー(3)を取り付ける

 **警告** ◆ 不意の作動によるけがの発生を防ぐため、バッテリー(3)を取り付けたり取り外したりするときは、「メインスイッチ(5)」が“切”になっていることを確認してください。

 **注意** ◆ バッテリー(3)を取り付けたり取り外したりするときは、必要以上の力を加えないでください。
◆ この取扱説明書に記載されているバッテリー以外は、取り付けしないでください。指定外のバッテリー(3)を取り付けると、電動工具が誤作動したり、損傷したりする恐れがあります。

バッテリー(3)を、電動工具本体のバッテリー差し込み口に“カチツ”と音がするまで押し込みます。

 **注意** ◆ 不意の脱落を防ぐため、確実に固定されているか確認してください。

② 回転速度を設定する

[回転速度設定ボタン(2)]で、回転速度を設定します。

[回転速度設定ボタン(2)]の“+”を押すと回転数が高くなり、“-”を押すと回転数が低くなります。

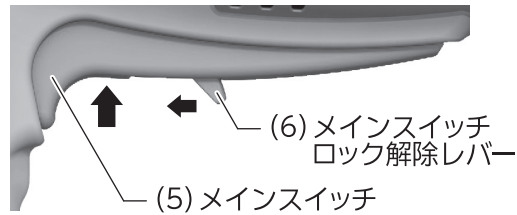
回転数を調節することにより、材料により適した作業が可能となります。

回転数は、バッテリー残量表示ランプ(1)の表示で確認することができます。

バッテリー残量表示ランプ	回転速度
白1つ点灯	5,000min ⁻¹ (回転/分)
白2つ点灯	7,500min ⁻¹ (回転/分)
白3つ点灯	10,000min ⁻¹ (回転/分)
白4つ点灯	12,500min ⁻¹ (回転/分)
白5つ点灯	15,000min ⁻¹ (回転/分)

3 「メインスイッチ(5)」を“入”にする

「メインスイッチロック解除レバー(6)」を先端工具側に押し、「メインスイッチ(5)」を引き込みます。



- ☞ 「メインスイッチ(5)」は、先端工具が材料に触れない位置で“入”にしてください。
- ☞ 「メインスイッチ(5)」は、“入”の状態でも固定されません。
「メインスイッチ(5)」を引き込んだまま保持してください。

4 作業する



警告

- ◆ 作業するときは、電動工具本体の先端部に手や顔を近づけないでください。

ディスク(10)全体を加工面に当て、材料上を適度の圧力で動かして作業を行ってください。

- ☞ 作業は、回転が完全に上昇してから開始してください。
- ☞ 押し付ける力は、電動工具本体の重さだけで充分ですので、無理に押し付けしないでください。過度に荷重をかけると能力が低下するうえに、仕上げもきたなくなります。また、モーターの故障の原因にもなりますので注意してください。
- ☞ 電動工具本体に負荷がかかって熱くなったときは、最大回転で数分間無負荷で回転させて、冷ましてください。

使
い
方

使
い
方

バッテリー残量表示ランプ(1)の表示

バッテリー残量表示ランプ	状態	対処
白1~5つ点灯	回転数設定	32ページ「回転速度を設定する」参照
緑2~5つ点灯	バッテリー充電済み	21ページ「バッテリー残量表示」参照
黄1つ点灯	バッテリーの残量が1~20%	バッテリーを充電するか交換する
黄5つ点滅	電動工具本体が高温になった	電動工具本体を最高回転で無負荷運転し、電動工具本体を冷ます
赤1つ点灯	バッテリーの残量がない	バッテリーを充電するか交換する
赤5つ点滅	電動工具本体が高温になったため、電源が切れる	電動工具本体を放置し、電動工具本体を冷ます
	電動工具本体が動かなくなったため、電源が切れる	詰まりを解消し、電動工具本体の電源を入れ直す
	スピンドルロックが有効になり、電源が切れる	スピンドルロックを解除し、本体の電源を入れ直す

5 作業を終了する

「メインスイッチ(5)」を離して、電源を切ります。



注意

- ◆ 先端工具の動きが完全に止まるまで、電動工具本体を床やテーブルなどに置かないでください。
- ◆ 「メインスイッチ(5)」を切ったあと、先端工具の動きを無理に止めるようなことはしないでください。また、手で押さえるようなことは絶対にしないでください。

バッテリーを長持ちさせるために

- ◆ 長時間(6か月以上)使用しない場合は、満充電にしてから保管してください。
- ◆ 満充電にしたバッテリーを、再度充電しないでください。
- ◆ 工具の力が弱くなってきたと感じた場合は使用を中止し、充電してください。

リサイクルのために

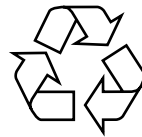
使用済みバッテリーのリサイクルにご協力ください

ポッシュは一般社団法人JBRCに加盟し、使用済みコードレス電動工具用バッテリーのリサイクルを推進しております。

恐れ入りますが使用済みのバッテリーは、ポッシュ電動工具取扱店、ポッシュ電動工具サービスセンター、またはJBRCリサイクル協力店へお持ちくださいますようお願いいたします。



【<http://www.jbrc.com>】



Li-ion

つ
バ
ッ
テ
リ
ー
に
て

本製品は、リチウムイオンバッテリーを使用しています。リチウムイオンバッテリーは、リサイクル可能な貴重な資源です。使用済みバッテリーのリサイクル活動にご協力くださいますよう、お願いいたします。

ご使用済みのリチウムイオンバッテリーは、コードレス電動工具本体から取り外し、ショート防止のためバッテリー端子部に絶縁テープを貼ってお出してください。

お手入れと保管



警告

◆ 不意の作動によるけがの発生を防ぐため、必ずバッテリー(3)を電動工具本体から取り外し、お手入れしてください。

クリーニング

● 通風口などに付いたゴミ、ホコリを吹き飛ばす

☞ 電動工具本体に切り粉やホコリがたまると故障の原因になります。

● 乾いた、柔らかい布で電動工具本体の汚れをふき取る

☞ 変色の原因になるベンジンなど、溶剤を使わないでください。



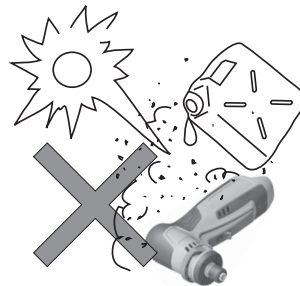
● モーターを無負荷運転させる

お手入れと
保管

保 管

● 使った後は、バッテリー(3)を取り外し、きちんと保管する

- 先端工具類(砥石など)は、電動工具本体から取り外しておく。
- 子供の手が届くところ、または錠が掛からないところに置かない。
- 風雨にさらされたり、湿度の高いところに置かない。
- 直射日光が当たったり、車中など高温になるところに置かない。特に、50℃以上になるところに置かない。
- バッテリーは、-20℃～+50℃の範囲で保管する。
- ガソリンなど、引火性が高いものの近くに置かない。
- ショートを防ぐため、バッテリー端子に絶縁テープを貼る。



電動工具(本体)の廃棄について

バッテリー以外の電動工具本体および付属品(充電器など)の廃棄については、各
地域自治体にその方法を確認し、正しく廃棄してください。

保
お
手
入
れ
と
管

困ったときは

故障かな?と思ったら

- ① 『取扱説明書』を読み直し、使い方に誤りがないか確かめてください。
- ② 充電については、『充電器の取扱説明書』を読み直してください。
- ③ 次の代表的な症状が当てはまるかどうか確かめてください。

症 状	原 因	対 処
作動しない	バッテリー(3)が取り付けられていない	バッテリー(3)を取り付ける
	バッテリー(3)が消耗している	バッテリー(3)を充電するか交換する
充電してもフル充電しない。または、フル充電しても作業時間が短い	バッテリー(3)が購入直後か、長時間使用していない	バッテリー(3)を充電する
	バッテリー(3)の寿命が尽きた	バッテリー(3)を交換する
作業していると停止する	材料に本体が強く押し付けられている	先端工具の回転が下がらない程度の押し付けで作業を行う

修理を依頼するときは

- ◆ 『故障かな?と思ったら』を読んでもご不明な点があるときは、お買い求めの販売店または弊社コールセンターフリーコールまでお尋ねください。
- ◆ 修理を依頼されるときは、お買い求めの販売店またはボッシュ電動工具サービスセンターにご相談ください。
- ◆ この製品は厳重な品質管理体制の下に製造されています。万一、本取扱説明書に書かれたとおり正しくお使いいただいたにもかかわらず、不具合(消耗部品を除きます)が発生した場合は、お買い求めの販売店または、ボッシュ電動工具サービスセンターまでご連絡ください。
弊社で現品を点検・調査のうえ、対処させていただきます。お客様のご使用状況によって、修理費用を申し受ける場合があります。あらかじめご了承ください。

コールセンターフリーコール 0120-345-762

土・日・祝日を除く、午前9:00～午後5:30

※携帯電話からお掛けのお客様は、TEL.03-5485-6161をご利用ください。
コールセンターフリーコールのご利用はできませんのでご了承ください。

ボッシュ株式会社ホームページ <http://www.bosch.co.jp>

ボッシュ電動工具サービスセンター

〒355-0813 埼玉県比企郡滑川町月輪1464番地4
TEL 0493-56-5030 FAX 0493-56-5032

ボッシュ電動工具サービスセンター西日本

〒811-0104 福岡県糟屋郡新宮町の野741-1
TEL 092-963-3486 FAX 092-963-3407

困
ら
な
い
と
き
は

ライセンスについて

Licenses

Copyright © 2016 STMicroelectronics

All rights reserved.

Redistribution and use in source and binary forms, with or without modification, are permitted provided that the following conditions are met:

- Redistributions of source code must retain the above copyright notice, this list of conditions and the following disclaimer.
- Redistributions in binary form must reproduce the above copyright notice, this list of conditions and the following disclaimer in the documentation and/or other materials provided with the distribution.
- Neither the name of STMicroelectronics nor the names of its contributors may be used to endorse or promote products derived from this software without specific prior written permission.

THIS SOFTWARE IS PROVIDED BY THE COPYRIGHT HOLDERS AND CONTRIBUTORS "AS IS" AND ANY EXPRESS OR IMPLIED WARRANTIES, INCLUDING, BUT NOT LIMITED TO, THE IMPLIED WARRANTIES OF MERCHANTABILITY AND FITNESS FOR A PARTICULAR PURPOSE ARE DISCLAIMED. IN NO EVENT SHALL THE COPYRIGHT OWNER OR CONTRIBUTORS BE LIABLE FOR ANY DIRECT, INDIRECT, INCIDENTAL, SPECIAL, EXEMPLARY, OR CONSEQUENTIAL DAMAGES (INCLUDING, BUT NOT LIMITED TO, PROCUREMENT OF SUBSTITUTE GOODS OR SERVICES; LOSS OF USE, DATA, OR PROFITS; OR BUSINESS INTERRUPTION) HOWEVER CAUSED AND ON ANY THEORY OF LIABILITY, WHETHER IN CONTRACT, STRICT LIABILITY, OR TORT (INCLUDING NEGLIGENCE OR OTHERWISE) ARISING IN ANY WAY OUT OF THE USE OF THIS SOFTWARE, EVEN IF ADVISED OF THE POSSIBILITY OF SUCH DAMAGE.

Copyright © 2009–2020 ARM LIMITED

All rights reserved.

Redistribution and use in source and binary forms, with or without modification, are permitted provided that the following conditions are met:

- Redistributions of source code must retain the above copyright notice, this list of conditions and the following disclaimer.
- Redistributions in binary form must reproduce the above copyright notice, this list of conditions and the following disclaimer in the documentation and/or other materials provided with the distribution.
- Neither the name of ARM nor the names of its contributors may be used to endorse or promote products derived from this software without specific prior written permission.

THIS SOFTWARE IS PROVIDED BY THE COPYRIGHT HOLDERS AND CONTRIBUTORS "AS IS" AND ANY EXPRESS OR IMPLIED WARRANTIES, INCLUDING, BUT NOT LIMITED TO, THE IMPLIED WARRANTIES OF MERCHANTABILITY AND FITNESS FOR A PARTICULAR PURPOSE ARE DISCLAIMED. IN NO EVENT SHALL THE COPYRIGHT OWNER OR CONTRIBUTORS BE LIABLE FOR ANY DIRECT, INDIRECT, INCIDENTAL, SPECIAL, EXEMPLARY, OR CONSEQUENTIAL DAMAGES (INCLUDING, BUT NOT LIMITED TO, PROCUREMENT OF SUBSTITUTE GOODS OR SERVICES; LOSS OF USE, DATA, OR PROFITS; OR BUSINESS INTERRUPTION) HOWEVER CAUSED AND ON ANY THEORY OF LIABILITY, WHETHER IN CONTRACT, STRICT LIABILITY, OR TORT (INCLUDING NEGLIGENCE OR OTHERWISE) ARISING IN ANY WAY OUT OF THE USE OF THIS SOFTWARE, EVEN IF ADVISED OF THE POSSIBILITY OF SUCH DAMAGE.

Apache 2.0 License

Copyright © 2009-2019 Arm Limited. All rights reserved.

Copyright © 2018-2019 STMicroelectronics. All rights reserved.

Version 2.0, January 2004

<http://www.apache.org/licenses/>

TERMS AND CONDITIONS FOR USE, REPRODUCTION, AND DISTRIBUTION

1. Definitions.

"License" shall mean the terms and conditions for use, reproduction, and distribution as defined by Sections 1 through 9 of this document.

"Licensor" shall mean the copyright owner or entity authorized by the copyright owner that is granting the License.

"Legal Entity" shall mean the union of the acting entity and all other entities that control, are controlled by, or are under common control with that entity. For the purposes of this definition, "control" means (i) the power, direct or indirect, to cause the

direction or management of such entity, whether by contract or otherwise, or (ii) ownership of fifty percent (50%) or more of the outstanding shares, or (iii) beneficial ownership of such entity.

"**You**" (or "**Your**") shall mean an individual or Legal Entity exercising permissions granted by this License.

"**Source**" form shall mean the preferred form for making modifications, including but not limited to software source code, documentation source, and configuration files.

"**Object**" form shall mean any form resulting from mechanical transformation or translation of a Source form, including but not limited to compiled object code, generated documentation, and conversions to other media types.

"**Work**" shall mean the work of authorship, whether in Source or Object form, made available under the License, as indicated by a copyright notice that is included in or attached to the work (an example is provided in the Appendix below).

"**Derivative Works**" shall mean any work, whether in Source or Object form, that is based on (or derived from) the Work and for which the editorial revisions, annotations, elaborations, or other modifications represent, as a whole, an original work of authorship. For the purposes of this License, Derivative Works shall not include works that remain separable from, or merely link (or bind by name) to the interfaces of, the Work and Derivative Works thereof.

"**Contribution**" shall mean any work of authorship, including the original version of the Work and any modifications or additions to that Work or Derivative Works thereof, that is intentionally submitted to Licensor for inclusion in the Work by the copyright owner or by an individual or Legal Entity authorized to submit on behalf of the copyright owner. For the purposes of this definition, "**submitted**" means any form of electronic, verbal, or written communication sent to the Licensor or its representatives, including but not limited to communication on electronic mailing lists, source code control systems, and issue tracking systems that are managed by, or on behalf of, the Licensor for the purpose of discussing and improving the Work, but excluding communication that is conspicuously marked or otherwise designated in writing by the copyright owner as "**Not a Contribution**."

"**Contributor**" shall mean Licensor and any individual or Legal Entity on behalf of whom a Contribution has been received by Licensor and subsequently incorporated within the Work.

2. Grant of Copyright License. Subject to the terms and conditions of this License, each Contributor hereby grants to You a perpetual, worldwide, non-exclusive, no-charge, royalty-free, irrevocable (except as stated in this section) patent license to make, have made, use, offer to sell, sell, import, and otherwise transfer the Work, where such license applies only to those patent claims licensable by such Contributor that are necessarily infringed by their Contribution(s) alone or by combination of their Contribution(s) with the Work to which such Contribution(s) was submitted. If You institute patent litigation against any entity (including a cross-claim or counterclaim in a lawsuit) alleging that the Work or a Contribution incorporated within the Work constitutes direct or contributory patent infringement, then any patent licenses granted to You under this License for that Work shall terminate as of the date such litigation is filed.

3. Grant of Patent License. Subject to the terms and conditions of this License, each Contributor hereby grants to You a perpetual, worldwide, non-exclusive, no-charge, royalty-free, irrevocable (except as stated in this section) patent license to make, have made, use, offer to sell, sell, import, and otherwise transfer the Work, where such license applies only to those patent claims licensable by such Contributor that are necessarily infringed by their Contribution(s) alone or by combination of their Contribution(s) with the Work to which such Contribution(s) was submitted. If You institute patent litigation against any entity (including a cross-claim or counterclaim in a lawsuit) alleging that the Work or a Contribution incorporated within the Work constitutes direct or contributory patent infringement, then any patent licenses granted to You under this License for that Work shall terminate as of the date such litigation is filed.

4. Redistribution. You may reproduce and distribute copies of the Work or Derivative Works thereof in any medium, with or without modifications, and in Source or Object form, provided that You meet the following conditions:

- You must give any other recipients of the Work or Derivative Works a copy of this License; and
- You must cause any modified files to carry prominent notices stating that You changed the files; and
- You must retain, in the Source form of any Derivative Works that You distribute, all copyright, patent, trademark, and attribution notices from the Source form of the Work, excluding those notices that do not pertain to any part of the Derivative Works; and
- If the Work includes a "**NOTICE**" text file as part of its distribution, then any Derivative Works that You distribute must include a readable copy of the attribution notices contained within such NOTICE file, excluding those notices that do not pertain to any part of the Derivative Works, in at least one of the following places: within a NOTICE text file distributed as part of the Derivative Works; within the Source form or documentation, if provided along with the Derivative Works; or, within a display generated by the Derivative Works, if and wherever such third-party notices normally appear. The contents of the NOTICE file are for informational purposes only and do not modify the License.

You may add Your own attribution notices within Derivative Works that You distribute, alongside or as an addendum to the NOTICE text from the Work, provided that such additional attribution notices cannot be construed as modifying the License. You may add Your own copyright statement to Your modifications and may provide additional or different license terms and conditions for use, reproduction, or distribution of Your modifications, or for any such Derivative Works as a whole, provided Your use, reproduction, and distribution of the Work otherwise complies with the conditions stated in this License.

5. Submission of Contributions. Unless You explicitly state otherwise, any Contribution intentionally submitted for inclusion in the Work by You to the Licensor shall be under the terms and conditions of this License, without any additional terms or con-

ditions. Notwithstanding the above, nothing herein shall supersede or modify the terms of any separate license agreement you may have executed with Licensor regarding such Contributions.

6. Trademarks. This License does not grant permission to use the trade names, trademarks, service marks, or product names of the Licensor, except as required for reasonable and customary use in describing the origin of the Work and reproducing the content of the NOTICE file.

7. Disclaimer of Warranty. Unless required by applicable law or agreed to in writing, Licensor provides the Work (and each Contributor provides its Contributions) on an "AS IS" BASIS, WITHOUT WARRANTIES OR CONDITIONS OF ANY KIND, either express or implied, including, without limitation, any warranties or conditions of TITLE, NON-INFRINGEMENT, MERCHANTABILITY, or FITNESS FOR A PARTICULAR PURPOSE. You are solely responsible for determining the appropriateness of using or redistributing the Work and assume any risks associated with Your exercise of permissions under this License.

8. Limitation of Liability. In no event and under no legal theory, whether in tort (including negligence), contract, or otherwise, unless required by applicable law (such as deliberate and grossly negligent acts) or agreed to in writing, shall any Contributor be liable to You for damages, including any direct, indirect, special, incidental, or consequential damages of any character arising as a result of this License or out of the use or inability to use the Work (including but not limited to damages for loss of goodwill, work stoppage, computer failure or malfunction, or any and all other commercial damages or losses), even if such Contributor has been advised of the possibility of such damages.

9. Accepting Warranty or Additional Liability. While redistributing the Work or Derivative Works thereof, You may choose to offer, and charge a fee for, acceptance of support, warranty, indemnity, or other liability obligations and/or rights consistent with this License. However, in accepting such obligations, You may act only on Your own behalf and on Your sole responsibility, not on behalf of any other Contributor, and only if You agree to indemnify, defend, and hold each Contributor harmless for any liability incurred by, or claims asserted against, such Contributor by reason of your accepting any such warranty or additional liability.

END OF TERMS AND CONDITIONS

Copyright © 2017 STMicroelectronics

Redistribution and use in source and binary forms, with or without modification, are permitted provided that the following conditions are met:

- Redistributions of source code must retain the above copyright notice, this list of conditions and the following disclaimer.
- Redistributions in binary form must reproduce the above copyright notice, this list of conditions and the following disclaimer in the documentation and/or other materials provided with the distribution.
- Neither the name of STMicroelectronics nor the names of its contributors may be used to endorse or promote products derived from this software without specific prior written permission.

THIS SOFTWARE IS PROVIDED BY THE COPYRIGHT HOLDERS AND CONTRIBUTORS "AS IS" AND ANY EXPRESS OR IMPLIED WARRANTIES, INCLUDING, BUT NOT LIMITED TO, THE IMPLIED WARRANTIES OF MERCHANTABILITY AND FITNESS FOR A PARTICULAR PURPOSE ARE DISCLAIMED. IN NO EVENT SHALL THE COPYRIGHT HOLDER OR CONTRIBUTORS BE LIABLE FOR ANY DIRECT, INDIRECT, INCIDENTAL, SPECIAL, EXEMPLARY, OR CONSEQUENTIAL DAMAGES (INCLUDING, BUT NOT LIMITED TO, PROCUREMENT OF SUBSTITUTE GOODS OR SERVICES; LOSS OF USE, DATA, OR PROFITS; OR BUSINESS INTERRUPTION) HOWEVER CAUSED AND ON ANY THEORY OF LIABILITY, WHETHER IN CONTRACT, STRICT LIABILITY, OR TORT (INCLUDING NEGLIGENCE OR OTHERWISE) ARISING IN ANY WAY OUT OF THE USE OF THIS SOFTWARE, EVEN IF ADVISED OF THE POSSIBILITY OF SUCH DAMAGE.

プロ用電動工具・メジャーリングツール
保証サービス『PRO360』のご案内

2022年10月より、弊社ホームページからユーザー登録をしていただいたお客様を対象に、購入日より2年間の保証サービスを実施させていただきます。
保証サービスの詳細および登録に関しては、弊社ホームページまたは下記URL
でご確認ください。

<https://www.bosch-professional.jp/jp/ja/service/>

