



Bosch GO



取扱説明書

このたびは、弊社コードレスドライバーをお買い求めいただき、誠にありがとうございます。

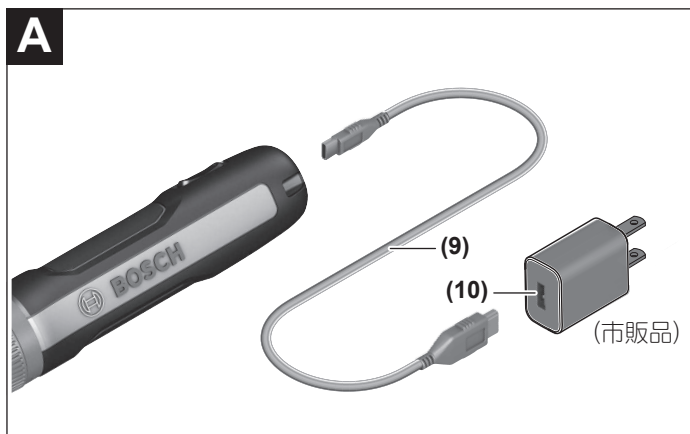
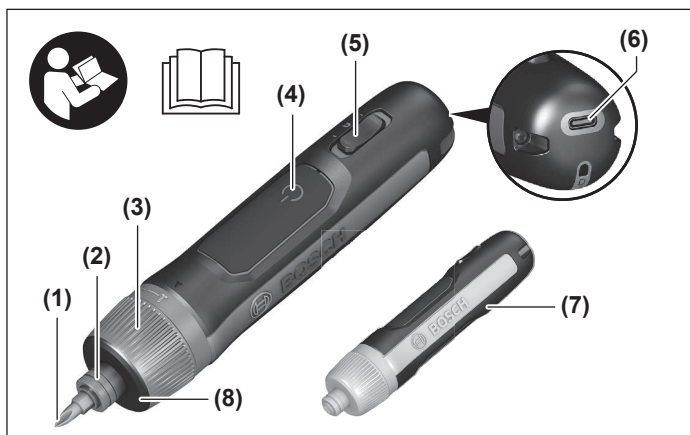
- ご使用になる前に、この『取扱説明書』をよくお読みになり、正しくお使いください。
- お読みになった後は、この『取扱説明書』を大切に保管してください。わからないことが起きたときは、必ず読み返してください。

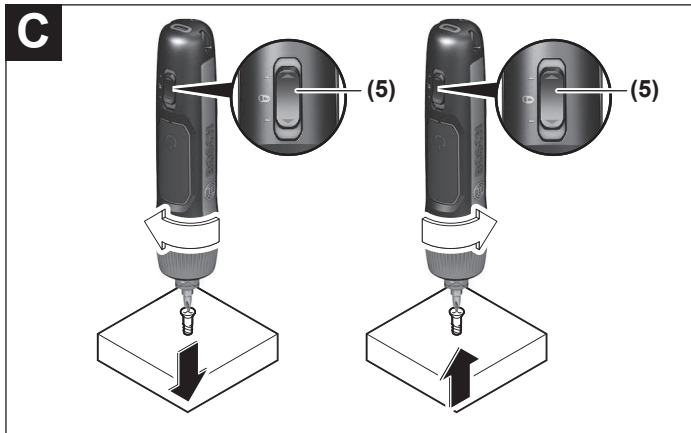
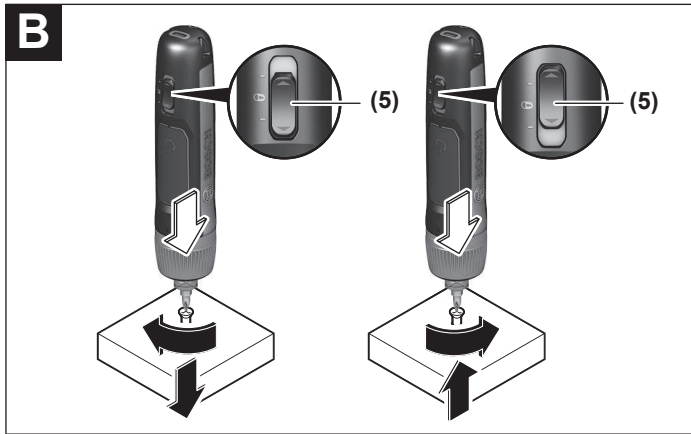


目次

| | |
|-------------------------------|----|
| 用途..... | 6 |
| 警告表示の区分 | 6 |
| 安全規則 | 7 |
| 一般的な電動工具の安全に関する警告..... | 7 |
| 記号について | 11 |
| 安全上のご注意 | 12 |
| コードレス電動工具全般についての注意事項 | 12 |
| ドライバーについての注意事項 | 18 |
| 本製品について | 22 |
| 各部の名称..... | 22 |
| 標準付属品..... | 22 |
| 仕様..... | 22 |
| 使い方 | 24 |
| 充電する..... | 24 |
| 作業前の準備をする..... | 25 |
| 作業する..... | 26 |
| バッテリーを長持ちさせるために..... | 29 |
| リサイクルのために..... | 29 |
| 使用済みバッテリーのリサイクルにご協力ください | 29 |
| お手入れと保管 | 30 |
| クリーニング | 30 |
| 保管 | 30 |
| 廃棄について..... | 30 |

| | |
|------------------------|-----------|
| 困ったときは | 31 |
| 故障かな?と思ったら | 31 |
| 修理を依頼するときは | 32 |
| 保証サービスについて..... | 33 |





用途

- ◆ ネジの締め・緩め

警告表示の区分

ご使用上の注意事項は、**危険**、**警告**、**注意**に区分していますが、それぞれ次の意味を表わします。

△危険

- ◆ 誤った取り扱いをしたときに、使用者が死亡または重傷を負う可能性が大きい内容のご注意。

△警告

- ◆ 誤った取り扱いをしたときに、使用者が死亡または重傷を負う可能性が想定される内容のご注意。

△注意

- ◆ 誤った取り扱いをしたときに、使用者が傷害を負う可能性が想定される内容および物的損害のみの発生が想定される内容のご注意。

なお、**注意**に記載した事項でも、状況によっては重大な結果に結び付く可能性があります。いずれも安全に関する重要な内容を記載していますので、必ず守ってください。

安全規則

一般的な電動工具の安全に関する警告

⚠警告

電動工具とともに提供される全ての安全上の警告、指示、図解および仕様をお読みください。

次に示す全ての指示に従わない場合には、感電、火災および重傷を負う恐れがあります。

必要に応じて読むことができるように、全ての警告および指示を後日のために保管してください。

次に示す全ての警告における“電動工具”という用語は、電源式(コード付き)電動工具または、電池式(コードレス)電動工具を示す。

a) 一般的な電動工具の安全性に関する警告[作業場]

- 1) 作業場は整理整頓し、十分に明るくしてください。散らかった暗い場所で作業すると事故の原因となります。
- 2) 爆発を誘引することがある可燃性液体、ガスまたは粉じんがある場所では、電動工具を使用しないでください。電動工具から発生する火花は、粉じんまたは蒸気(ヒューム)を発火させることがあります。
- 3) 電動工具の使用中は、子供および第三者を近付けないでください。注意が散漫になって、操作に集中できなくなることがあります。

b) 一般的な電動工具の安全性に関する警告[電気的安全性]

- 1) 電動工具の電源プラグは、電源コンセントに合ったものを使用してください。また、電源プラグを改造しないでください。アダプタープラグを接地した電動工具と一緒に使用しないでください。改造していない電源プラグおよびそれに対応する電源コンセントを使用することで、感電のリスクは低減されます。
- 2) パイプ、暖房器具、電子レンジ、冷蔵庫などの接地されたものと、身体を接触させないでください。
身体が接地されたものと接触した場合、感電する恐れがあります。

- 3) 電動工具を雨または湿気のある状態にさらさないでください。電動工具に水が入ると、感電する恐れがあります。
- 4) コードを乱暴に扱わないでください。コードを引っ張って電動工具を引き寄せたり、または電源プラグを抜くためにコードを引っ張らないでください。コードを熱、油、鋭利な角または動いているものに接触させないでください。コードが損傷したり絡まったりすると、感電する恐れがあります。
- 5) 電動工具を戸外で用いる場合は、戸外の使用に適した延長コードを使用してください。戸外の使用に適したコードを使用することで、感電のリスクは低減されます。
- 6) 電動工具を湿った場所で用いることが避けられない場合、漏電遮断器 (RCD) によって保護された電源を使用してください。漏電遮断器 (RCD) を使用することで、感電のリスクは低減されます。
- 7) ネジなどが、壁の中などに隠された配線または電動工具自体の電源コードと接触する恐れがある場合は、ハンドルなどの絶縁された保持面を持って電動工具を操作してください。ネジなどが活電部と接触した場合、電動工具のむき出しになった金属部に触れると、感電する恐れがあります。

c) 一般的な電動工具の安全性に関する警告[人的安全性]

- 1) 電動工具の使用中は、油断をせず、現在、自分が何をしているかに注意してください。電動工具の使用中は、自らの動作に対する作業安全を常に考慮してください。疲れていたり、アルコールまたは医薬品を飲んでいる場合は、電動工具を使用しないでください。電動工具の使用中的一瞬の不注意で、深刻な人的傷害を引き起こす恐れがあります。
- 2) 安全保護具を使用してください。常に、保護めがねを装着してください。防じんマスク、滑り防止安全靴、ヘルメット、耳栓などの安全保護具を適切に用いることで、傷害事故を低減することができます。
- 3) 意図しない始動を避けるため、スイッチに指をかけて電動工具を運ばないでください。電源プラグを差し込む前に、スイッチが“切”の位置にあることを確認してください。スイッチに指をかけて電動工具を運んだり、スイッチが“入”の位置になった電動工

- 具の電源プラグを差し込むと、意図せず始動し事故の原因となる恐れがあります。
- 4) 電動工具の電源を入れる前に、調整キーまたはレンチを外してください。電動工具の回転部分に調整キーまたはレンチを付けたままにしておく、人的傷害を引き起こす恐れがあります。
 - 5) 無理な姿勢で作業しないでください。常に適切な足場およびバランスを維持してください。これによって、予期しない状況でも電動工具を適切に操作することができます。
 - 6) だぶだぶの(余裕のある)衣服または装飾品は身に付けず、きちんとした服装で作業してください。髪、服および手袋を回転部分に近付けないでください。だぶだぶ(余裕のある)の衣類、装飾品または長髪で作業をすると、回転部に巻き込まれる恐れがあります。
 - 7) 集じん装置が接続できるものは、適切に使用してください。これらの装置を使用することによって、粉じん関連の危険を低減することができます。
 - 8) 電動工具を使い慣れていても、安全性に注意して作業してください。不注意な行動は、重大な傷害を引き起こす恐れがあります。
- d) 一般的な電動工具の安全性に関する警告 [バッテリー電動工具の使用および手入れ]**
- 1) 弊社が指定する充電器およびバッテリーの組み合わせ以外では充電しないでください。
指定する充電器およびバッテリーの組み合わせ以外で充電すると、火災を発生する恐れがあります。
 - 2) 電動工具は、指定するバッテリー以外は、使用しないでください。
指定していないバッテリーを使用すると、人的被害および火災のリスクを生じる恐れがあります。
 - 3) バッテリーを使用しないときは、クリップ、硬貨、鍵、釘、ネジなどの金属物、または端子間を短絡する恐れがあるその他の小さな金属物と分けて保管してください。バッテリー端子の短絡によって、やけどまたは火災を生じる恐れがあります。
 - 4) 過度な条件の下では、バッテリーから液体が漏れ出すことがあります。バッテリーから漏れ出した液体への接触は避けてくだ

さい。漏えいした液体に接触した場合は、水で洗い流してください。液体が目に入った場合は、医師にご相談ください。バッテリーから漏えいした液体は、炎症またはやけどの原因となる恐れがあります。


- 5) 破損または改造したバッテリーや電動工具を使用しないでください。使用すると、火災や爆発、若しくはけが、予期しない動作を生じる恐れがあります。
- 6) 火または高温にバッテリーや電動工具をさらさないでください。火または130℃以上の温度にさらすと爆発する恐れがあります。
- 7) 取扱説明書の指示に従って充電してください。取扱説明書で指定する温度範囲外では、バッテリーまたは電動工具を充電しないでください。不適切または指定範囲外の温度で充電すると、バッテリーが損傷し、火災の危険が増大します。

e) 一般的な電動工具の安全性に関する警告【修理】

- 1) 電動工具の修理は、資格を有する修理要員に純正交換部品だけを用いて修理するよう依頼してください。これによって、電動工具の安全性が維持できます。
- 2) 損傷したバッテリーは、修理しないでください。損傷したバッテリーの修理は、弊社または認定整備業者に依頼してください。

記号について

本機には下記の記号が表示されています。
記号の意味を十分理解して本機を使用してください。

| | |
|---|--|
|  | 直流 |
|  | 欧州で使用されるWEEE指令の適合表示 |
|  | 注意してください |
|  | 作業中は、保護めがねを着用してください |
|  | けがのリスクを軽減するために取扱説明書をお読みください |
|  | ご使用前に取扱説明書を必ずよくお読みください |
|  | ビニール袋は窒息の危険があります この袋は赤ちゃんや子どもから遠ざけてください |
|  | リサイクル識別表示マーク(リチウムイオンバッテリー) |
|  | リサイクル識別表示マーク(紙製容器包装) |
|  | リサイクル識別表示マーク(プラスチック製容器包装) |

安全上のご注意

- ◆ 火災、感電、けがなどの事故を未然に防ぐため、次に述べる『安全上のご注意』を必ず守ってください。
- ◆ ご使用前に、この『安全上のご注意』すべてをよくお読みのうえ、指示に従って正しく使用してください。
- ◆ お読みになった後は、ご使用になる方がいつでも見られる所に必ず保管してください。
- ◆ 他の人に貸し出す場合は、一緒に取扱説明書もお渡しください。

コードレス電動工具全般についての注意事項

ここでは、コードレス電動工具全般の『安全上のご注意』について説明します。

⚠危険

- ボッシュ専用の充電式バッテリー以外を使用しないでください。
- ◆ この取扱説明書に記載されているバッテリー以外は充電しないでください。
- ◆ 改造したバッテリー（分解して、セルなどの内蔵部品を交換したバッテリーを含む）を使用しないでください。
電動工具の性能や安全性を損なう恐れがあり、けがや故障、発煙、発火などの原因になります。
- バッテリーを火中に投入したり、加熱したりしないでください。
- バッテリーに釘を刺したり、衝撃を与えたりしないでください。
- ◆ 内部で短絡してバッテリーが焼けたり、煙を出したり、破裂、オーバーヒートする危険があります。
- バッテリーの端子部を金属などに接触させないでください。
- ◆ バッテリーを金属と一緒に工具箱や釘袋などに保管しないでください。

- 電動工具やバッテリーを火のそばや炎天下などの高温の場所で充電・使用・保管・放置しないでください。
- ◆ 発熱・発火・破裂・バッテリーの液漏れの恐れがあります。
- 専用の充電器以外では、充電しないでください。
- ◆ 他の充電器でバッテリーを充電しないでください。
バッテリーの液漏れや発熱、破裂の恐れがあります。
- バッテリーを分解したり、改造したりしないでください。
- ◆ 短絡の恐れがあります。
- バッテリーを水のような導電体に浸さないでください。
また、バッテリー内部に水のような導電体を浸入させないでください。
- ◆ 発熱、発火、破裂の恐れがあります。

⚠警告

- 正しく充電してください。
- ◆ バッテリーは、取扱説明書の指示に従って充電してください。
- ◆ 充電器は、定格表示してある電源で使用してください。直流電源やエンジン発電機では、使用しないでください。
- ◆ 仕様に記載されている推奨充電周囲温度範囲外で、バッテリーを充電しないでください。
- ◆ バッテリーは、換気の良い場所で充電してください。充電中、バッテリーや充電器を布などで覆わないでください。
- ◆ 充電器を使用しない場合は、電源プラグを電源コンセントから抜いてください。
- ◆ 不適切に充電したり、指定された範囲外の温度で充電すると、バッテリーが破損したり、火災が発生したりする恐れがあります。
- 充電器のコードを乱暴に扱わないでください。
- ◆ コードが踏まれたり、引っかけられたり、無理な力を受けて損傷することがないように充電する場所に注意してください。
- 感電に注意してください。
- ◆ めれた手で電源プラグに触れないでください。
- 加工するものをしっかりと固定してください。

- ◆ 加工するものを固定するために、クランプや万力などを利用してください。手で保持するより安全で、両手で電動工具を使用できます。
- 使用時間が極端に短くなったバッテリーは使用しないでください。
- ご使用済みのバッテリーは、一般家庭ゴミとして捨てないでください。
捨てられたバッテリーが、ゴミ収集車内などで破壊されてショートし、発火・発煙の原因になる恐れがあります。
- 充電式でないバッテリー（マンガン乾電池等）は、充電しないでください。
- 作業領域に電線管や水道管、ガス管などが埋設されていないか、適切な探知器で十分確認するか、公益事業者へ連絡をして、助言を求めてください。
- ◆ 埋設物があると、先端工具が触れたとき事故の原因になります。電気配線との接触は、発火や感電につながる恐れがあります。ガス配管の損傷は、爆発につながる恐れがあります。水配管の貫通は、器物破損の原因になります。
- 屋外での作業の場合には、ゴム手袋と滑り止めのついた履物の使用をお勧めします。
- 長い髪は、帽子やヘアカバーなどで覆ってください。
- 騒音の大きい作業では、耳栓、耳覆い（イヤマフ）などの防音保護具を着用してください。騒音にさらされると、難聴の原因となります。
- 先端工具は鋭利で清潔な状態を保ってください。先端工具を適切に手入れし、鋭利な状態を保っておけば、作業の円滑さを失うことなく、能率よく作業できます。
- 電動工具にバッテリーを挿入する前に、スイッチが“切”になっていることを確認してください。スイッチが“入”になっている状態でバッテリーを差し込むと、事故の原因になります。

- 電動工具を、無理に使用しないでください。目的に合った電動工具を使用してください。より適切、安全に作業ができます。
- ◆ 安全に能率よく作業するために、電動工具の能力に合った速さで作業してください。
- ◆ モーターがロックするような無理な使い方はしないでください。
- ◆ 小型の電動工具やアタッチメントは、大型の電動工具で行う作業には使用しないでください。
- ◆ 指定された用途以外に使用しないでください。
- 電動工具、付属品、アタッチメント、先端工具などは、作業条件および作業内容を考慮して、それらの取扱説明書に従って、使う電動工具に合うように使用してください。
電動工具を意図した作業と異なる作業に使用すると、危険な状況になることがあります。
- ◆ 指定されたアクセサリ以外は、取り付けられたとしても安全に作業できない恐れがあります。
- スイッチで始動、および停止操作のできない電動工具は、使用しないでください。スイッチで制御できない電動工具は危険です。修理を依頼してください。
- 調整・付属品の交換・保管をするときは、必ず電動工具からバッテリーを取り外してください。
このような予防的 안전手段により、不意の作動によるけがの発生が軽減されます。
- 作業中に電動工具の調子が悪くなったり、異常音がしたりしたときは、直ちにスイッチを切ってください。使用を中止し、お買い求めの販売店またはポッシュ電動工具サービスセンターに点検・修理を依頼してください。
- ◆ そのまま使用していると、事故の原因になります。
- 誤って落としたり、ぶつけたりしたときは、電動工具や先端工具、付属品などに破損や亀裂、変形がないことをよく点検してください。
- ◆ 破損や亀裂、変形があると、事故の原因になります。
- 鉛コーティングしてある作業材料やある種の木材、鋳物や金属

への作業から出るホコリやクズなどによっては、健康に悪影響を与えたり、アレルギー反応を引き起こしたりするものがあり、呼吸器の感染症やガンなどの原因となる可能性があります。

- ◆ アスベストを含む材料への作業は、専門知識のある方にのみ許されています。
 - －できる限り、材料に合った集じん装置を使用してください。
 - －作業場所の換気に注意してください。
 - －DS2クラス以上のフィルター付防じんマスクの着用をお勧めします。作業を行う材料に関して、自国の関連規則を遵守してください。
- フル充電されたバッテリーを複数個続けて使用する作業では、電動工具が冷めるための時間を設けてください。
- ◆ 複数個による連続作業は、電動工具に支障をきたすばかりでなく、電動工具の温度を上昇させて低温やけどをする恐れがあります。
- 損傷したバッテリーを使用したり、不適切な使い方をしたりしないでください。バッテリーから蒸気が発生する場合があります。
蒸気が発生したときは、直ちに周囲を換気し、医者診断を受けてください。
- ◆ 蒸気は呼吸器を刺激する恐れがあります。
- 作業場で粉じんの堆積は避けてください。
- ◆ 容易に発火する恐れがあります。
- 定期的に電動工具の通気口を清掃してください。
- ◆ 通気口にほこりなどが蓄積されると、故障や事故の原因になります。
- 握り部は乾燥させ、油やグリースが付着していない状態を保ってください。
- ◆ 握り部が滑りやすいと、電動工具を確実にコントロールすることができず、けがや事故の原因になります。
- 電動工具を使用しないときは、子供の手の届かない場所に保

管してください。また、電動工具の取り扱いに不慣れな人や取扱説明書の内容を理解していない人には操作させないでください。電動工具を扱っていない人に渡すと、危険です。

- ◆ 鍵のかかる所に保管してください。
- 電動工具の保守を行ってください。電動工具の動きに影響を及ぼす恐れのある可動部分の心ずれや結合、各 부품の損傷やその他の状態をチェックしてください。異常があった場合は使用せず、修理をご依頼ください。
多くの事故は、点検作業を怠ったことが原因となっています。
- 電動工具の修理は、専門店に依頼してください。
- ◆ サービスマン以外の方は電動工具、充電器、バッテリーを分解したり、修理・改造は行わないでください。
- ◆ 電動工具が熱くなったり、異常に気付いたときは、点検・修理に出してください。
- ◆ この製品は、該当する安全規格に適合しているので改造しないでください。
- ◆ 修理の知識や技術のない方が修理すると、十分な性能を発揮しないだけでなく、事故やけがの原因になります。
- ◆ 損傷したり、改造した電動工具やバッテリーを使用すると、予想外の動きをして、電動工具をコントロールできなくなります。
- この電動工具は、安全に責任を負う人の監視または指示がない限り、補助を必要とする人(子供を含む)が単独で使用しないでください。
- ◆ この電動工具で遊ぶことがないように、子供を監視することが望ましい。
- アスベスト(石綿)周辺の環境下(除去作業含む)で使用しないでください。
- ◆ アスベストは、人体に肺がんなどの重大な健康被害を発生させる物質です。
- ◆ アスベスト(石綿)周辺の環境下(除去作業含む)で使用した電動工具の保守・点検・修理は受け付けできません。
- 安全上のご注意は、必ず守ってください。

- ◆ 電動工具の取り扱いに慣れると、安全の注意事項厳守を怠りがちです。電動工具操作中に、一瞬でも注意力が低下すると、重大なけがをする危険があります。

● 搬送について

内蔵のリチウムイオンバッテリーは危険物法令条件に該当しますが、お客様自身で陸送される場合はそれ以上の制約はありません。第三者が運搬する場合（例えば空輸あるいは代理店経由）、特別な梱包とラベルの明記が必要です。出荷準備をされる際、有害物質取り扱いの専門家に相談してください。

△ 注意

- 先端工具や付属品は、取扱説明書に従って確実に取り付けてください。
- ◆ 確実でないとお外れたりし、けがの原因になります。
- 高所作業のときは、下に人がいないことをよく確かめてください。
- ◆ 材料や機体などを落としたときなど、事故の原因になります。
- 電源プラグやコードが損傷した充電器や、落としたり何らかの損傷を受けた充電器は使用しないでください。
- 破損した保護カバー、その他の部品交換や修理については、お買い求めの販売店、またはポッシュ電動工具サービスセンターにお問い合わせください。

この取扱説明書は、大切に保管してください。

ドライバーについての注意事項

コードレス電動工具全般の『安全上のご注意』について、前項では説明しました。

ここでは、ドライバーをお使いになるうえで、さらに守っていただきたい注意事項について説明します。

△ 警告

- 電動工具にBluetooth®送信機が装着されている場合、航空機

内・病院内など、無線通信に制限がある場所では、それぞれの指示に従ってください。

他の機器との干渉が起こることがあります。

(Bluetooth®送信機が装着できないモデルには該当しません。)

- 電動工具にBluetooth®送信機が装着されている場合、近くの人や動物に対して影響を与える可能性があります。

(Bluetooth®送信機が装着できないモデルには該当しません。)

- やむを得ず、湿気の多い場所で充電する場合は、漏電遮断器(RCD)を設置して給電してください。

◆ 漏電遮断器の設置で、感電する危険が低減されます。

- ラッカー、ペイント、ベンジン、シンナー、ガソリン、可燃性ガス、接着剤などのある場所では充電しないでください。

◆ 爆発や火災の恐れがあります。

- 紙類や布類、畳、カーペット、ビニールなど(可燃物)の上や周辺、綿ぼこりなどほこりの多い場所では充電しないでください。

◆ 充電中の熱で発火する恐れがあります。

- 電動工具のMicroUSB差し込み口に、異物を入れないでください。

◆ 異物が入るとショートし、発煙や故障の原因になります。

- 加工材料は必ず安定性の良い台に置き、確実に固定してください。

◆ 確実に固定されていないと、けがの原因になります。

- 不意の作動によるけがの発生を防ぐため、「メインスイッチ」がいったいまで引き込まれた状態(“入”保持状態)になっていないことを確かめた上で、電動工具の電源プラグを電源コンセントに差し込んだり、バッテリーを取り付けたり、電動工具を持ち上げたり、移動したりしてください。

◆ “入”保持状態になっていると、事故の原因になります。

- 作業中に振り回されないよう、電動工具にサイドハンドルをしっかりと取り付け、電動工具を確実に保持してください。

- ◆ 確実に保持しないと、けがの原因になります。
(サイドハンドルが装着できないモデルには該当しません。)
- 作業中に先端工具が材料に挟まれたり、食い込んだりしたときは、「メインスイッチ」を切ってください。
- ◆ 先端工具が挟まれたり、食い込んだまま作業を続けると、反発(キックバック)の起こる可能性があり、大変危険です。
- 作業中は、先端工具や回転部、切り粉などの排出部に、手や顔などを近づけないでください。
- ◆ 近づけると、けがの原因になります。

⚠注意

- 充電中、異常発熱などの異常に気がついたときは、直ちに充電アダプターの電源プラグを電源コンセントから抜き、充電を中止してください。
- ◆ そのまま充電を続けると発煙、発火、破裂の恐れがあります。
- 先端工具を交換するときは、保護手袋を着用してください。
- ◆ 着用しないと、けがの原因になります。
- 先端工具は手入れをし、鋭利さを保ってください。
- ◆ 鋭利なら、ストレスなく電動工具がコントロールできます。
- 作業中は、軍手など巻き込まれる恐れがある手袋を着用しないでください。
- ◆ 軍手などを着用していると回転部に巻き込まれ、けがの原因になります。
- コンクリートに穴をあけるときは、保護めがねを着用してください。
 - ・コンクリートに穴あけを開始するとき、または軽破つりをするとき、コンクリートの小片が飛び散ることがあります。
 - ・コンクリートに細径の穴をあける際、急に切り粉が勢いよく噴き出すことがあります。
- ◆ 保護めがねを着用すると、けがの危険性を低減できます。
- 作業直後の先端工具や、材料、切り粉などは、高温になっています。

すので触れないでください。

- ◆ 触れると、やけどの原因になります。
- 細径のビットは折れやすいので注意してください。
- ◆ 飛散して、けがの原因になります。
- 過負荷で回転が止まるような作業は、行わないでください。
- ◆ 電動工具に支障をきたすだけでなく、けがの原因になります。
- 先端工具が完全に停止するまでは、電動工具を床やテーブルなどに置かないでください。
- ◆ 先端工具が回転していると、表面に引っ掛かり、電動工具が引っ張られることがあります。

本製品について

各部の名称

各部の名称の番号は、冒頭のイラスト内の番号を示しています。

- (1)ドライバービット
- (2)ツールホルダー
- (3)トルク調整リング
- (4)メインスイッチ
- (5)正転・逆転・安全ロック切り替えスイッチ
- (6)USB差し込み口(Cタイプ)
- (7)ソフトラバーグリップ(絶縁グリップ)
- (8)表示灯
- (9)USB-Cケーブル
- (10)充電用USB/ACアダプター(市販品5V 1A)

標準付属品

| | |
|------------|------------|
| モデル名 | Bosch GO |
| 型番 | Bosch GO 3 |
| USB-Cケーブル | 1本 |
| ビットセット(8本) | 1セット |
| 延長ビットホルダー | 1本 |

仕様

本体

| | |
|------------|-----------------------------|
| モデル名 | Bosch GO |
| 型番 | Bosch GO 3 |
| 定格電圧 | D.C.3.6V |
| 無負荷回転数 | 360min ⁻¹ (回転/分) |
| 最大締め付けトルク | |
| 剛性体締め付けトルク | 5Nm |
| 弾性体締め付けトルク | 2.5Nm |
| 最大ネジ径 | 5mm |

| | |
|--------------|-----------|
| 充電可能周囲温度範囲 | +5℃~+45℃ |
| 使用可能周囲温度範囲*1 | -20℃~+50℃ |
| 保管可能周囲温度範囲 | -20℃~+50℃ |
| 質量*2 | 0.32kg |
| 原産国 | マレーシア |

*1 0℃以下の環境では、設計上の十分な能力を発揮できないことがあります。

*2 EPTAプロシージャー01/2014に準拠

☞ 値は使用する工具の用途や環境条件により異なります。詳細についてはこちらをご覧ください。

www.bosch-professional.com/wac

内蔵リチウムイオンバッテリー

| | |
|-----------|--------|
| 電圧 | 3.6V |
| 容量 | 2.0Ah |
| エネルギー | 7.2Wh |
| バッテリーセル数 | 1 |
| 充電時間 | 約2時間 |
| 充電ケーブルの接続 | USB-C |
| 充電電圧 | 5V |
| 充電電流 | 1000mA |

☞ お客様の製品のシリアル番号は、銘板に記載されています。

使い方

充電する

(イラストC参照)

⚠警告

- ◆ 不意の作動によるけがの発生を防ぐため、充電するときは、正転・逆転・安全ロック切り替えスイッチ(5)を“安全ロックの位置(中央)”にしてください。
 - ◆ 本体破損防止のため、必ず付属のUSB-Cケーブル(9)を使用して充電してください。
 - ◆ 本体が熱くなっているときは、冷めてから充電してください。
 - ◆ エンジン発電機・変圧器で充電用USB/ACアダプター(10)を使用しないでください。
 - ◆ 電源に100Vが確実に供給されていることを確認してください。特に、延長ケーブルを使用するときは、必ず事前に確認してください。
- ☞ 本製品には、充電用USB/ACアダプター(10)は付属されておりません。
別途5V 1Aの充電用USB/ACアダプター(10)をお買い求めください。

充電用USB/ACアダプター(10)(市販品)を使用するか、USB-Cケーブル(9)のUSB側を直接パソコンなどのUSBポートに差し込んで充電してください。

ここでは、充電用USB/ACアダプター(10)(市販品)を使用するときの手順を記載します。

☞ 充電中、本体は使用できません。

1. 充電用USB/ACアダプター(10)にUSB-Cケーブル(9)のUSB端子を差し込みます。
2. USB-Cケーブル(9)のType-CのUSB端子をUSB差し込み口(7)に差し込みます。
3. 充電用USB/ACアダプター(10)の電源プラグを電源コンセント

に差し込みます。

充電中、表示灯(8)は緑色に点滅し続けます。

充電が完了すると、表示灯(8)が点灯に変わります。

4. 充電が終わったら、充電用USB/ACアダプター(10)の電源プラグを電源コンセントから抜きます。
 5. USB-Cケーブル(9)のType-CのUSB端子を本体から抜きます。
 6. 充電用USB/ACアダプター(10)からUSB-Cケーブル(9)のUSB端子を抜きます。
- ☞ バッテリーは出荷時に多少充電されていますが、初めて使用される場合は、バッテリーをフル充電し、完全に充電されたことを確認してください。
 - ☞ 充電中、本体が熱くなりますが異常ではありません。
 - ☞ 本機には、バッテリー保護システム (ECP機能) がついております。
本体が過負荷になった場合やバッテリーが過放電になった場合、バッテリーの損傷を防ぐために本体が自動的に停止します。
 - ☞ バッテリー保護システム (ECP機能) が作動して、本体が自動的に停止している状態で、本体を押し込み続けたり、メインスイッチ(4)を押し続けたりしないでください。

作業前の準備をする

先端工具を取り付ける・取り外す

⚠警告

- ◆ 不意の作動によるけがの発生を防ぐため、先端工具を取り付けたり取り外したりするときは、正転・逆転・安全ロック切り替えスイッチ(5)を“安全ロックの位置(中央)”にしてください。

⚠注意

- ◆ ドライバービット(1)を交換するときは、手など身体を傷つけないように十分注意してください。
- ◆ 六角対辺6.35mmのヘキサゴンビット以外は使用しないでください。

取り付け

1. ツールホルダー(2)のスリーブを本体側に引きながら、ドライバービット(1)をツールホルダー(2)に差し込みます。
2. スリーブから指を離します。
3. ドライバービット(1)を軽く引っ張り、抜けないことを確認します。

取り外し

ツールホルダー(2)のスリーブを本体側に引きながら、ドライバービット(1)を引き抜きます。

作業する

電子セル保護システム (ECP機能)

本機には、電子セル保護システム (ECP機能) がついております。本体が過負荷になった場合やバッテリーが過放電または使用温度範囲外になった場合、バッテリー保護のために本体が自動的に停止します。

上記の状態が解消されると、再始動することができます。

本体が停止している状態でメインスイッチ(4)を押し続けたり、本体を押し込み続けたりすると、故障の原因になります。

温度依存性の過負荷保護

正常な使い方では、過負荷状態になることはありません。

本体が過負荷になった場合や、バッテリーが許容温度範囲を逸脱した場合、電源が切れます。

バッテリーが許容温度範囲内になるまで、電源は入りません。

[1] 正転・逆転・安全ロック切り替えスイッチ(5)を確認する

正転・逆転・安全ロック切り替えスイッチ(5)が“安全ロックの位置(中央)”になっているか確認してください。

なっていない場合は、“安全ロックの位置(中央)”にしてください。

☞ 正転・逆転・安全ロック切り替えスイッチ(5)を中間の位置で固定すると、安全ロックが働き、不用意の作動を防ぎます。

[2] 締め付けトルクを調整する

最適トルクになるように、トルク調整リング(3)で調整してください。

MAX側に回すほど高トルクになります。

MAXの位置で5Nmです。

本機は、7段階のトルク調整が可能で、設定したトルクに達した時点でクラッチが作動し、先端工具の回転が停止します。これにより、すべてのネジを均一なトルクで締め付けることができます。

低トルク:小ネジの締め付けや軟質材料への締め付けなど

高トルク:太ネジの締め付けや硬質材料への締め付けなど

- ☞ 低いトルクから順に高いトルクに調整すると、最適トルクを設定することができます。
- ☞ ネジ径に応じた締め付けトルクに設定してください。強過ぎるとネジが切れたり、ネジ頭を傷めます。

[3] 正転・逆転・安全ロック切り替えスイッチ(5)を切り替える (イラストB参照)

⚠警告

- ◆ 本体の損傷を防ぐため、本体の作動が止まっている状態で、正転・逆転・安全ロック切り替えスイッチ(5)を切り替えてください。

締め(正転)

ネジを締めるときは、正転・逆転・安全ロック切り替えスイッチ(5)を先端工具側へ止まるところまでスライドさせます。

緩め(逆転)

ネジを緩めたり取り外したりするときは、正転・逆転・安全ロック切り替えスイッチ(5)をUSB差し込み口(7)側へ止まるところまでスライドさせます。

[4] 作業する

本機は、本体を押し込む方法と、メインスイッチ(4)を押す方法の2通りで起動できます。

- ☞ 精密な作業をするときは、メインスイッチ(4)で起動することをお勧めします。
メインスイッチ(4)で起動すると、負荷を掛けずに作業できます。

本体を押し込んで起動する

ドライバービット(1)をネジ頭の溝に当て、本体を押し込むと起動します。

ネジの締めまたは緩めが終わるまで、本体を押し込み続けてください。

本体をネジから離すと、先端工具の回転が停止します。

△注意

◆ 無理に押し付けて作業しないでください。

- ☞ 本体を押し込んで作動させている際には、絶対に正転・逆転・安全ロック切り替えスイッチ(5)を切り替えないでください。ケガや故障の原因になります。
- ☞ 作業中、本体を押し込んででも回転しない、または止まってしまう場合は、本機の能力の限界です。作業を中断してください。
- ☞ ネジを緩めたり取り外したりするときは、まず正転・逆転・安全ロック切り替えスイッチ(5)を“安全ロックの位置(中央)”にして本体を反時計方向に回し(下記「スピンドルロック」参照)、ネジが緩むことを確認してから、本体を押し込むとよりスムーズに作業ができます。

メインスイッチ(4)で起動する

1. 先端工具をネジ頭の溝に当てます。

2. メインスイッチ(4)を押します。

- ☞ 止めるときは、メインスイッチ(4)から指を離してください。

スピンドルロック(手締め作業)

(イラストC参照)

正転・逆転・安全ロック切り替えスイッチ(5)を“安全ロックの位置(中央)”にすると、スピンドルがロックされます。この機構により、手締め作業をすることができます。

- ☞ 手締めによる過度の締めつけは、ネジを傷めますので注意してください。

バッテリーを長持ちさせるために

- ◆ 長時間 (6か月以上) 使用しない場合は、満充電にしてから保管してください。
- ◆ 満充電にしたバッテリーを、再度充電しないでください。
- ◆ 工具の力が弱くなってきたと感じた場合は使用を中止し、充電してください。

リサイクルのために

使用済みバッテリーのリサイクルにご協力ください

ポッシュは一般社団法人JBRCに加盟し、使用済みコードレス電動工具用バッテリーのリサイクルを推進しております。

恐れ入りますが使用済みのバッテリーは、ポッシュ電動工具取扱店、ポッシュ電動工具サービスセンター、またはJBRCリサイクル協力店へお持ちくださいますようお願いいたします。



<http://www.jbrc.com/>



Li-ion

本製品は、リチウムイオンバッテリーを内蔵しています。リチウムイオンバッテリーは、リサイクル可能な貴重な資源です。使用済みバッテリーのリサイクル活動にご協力くださいますよう、お願いいたします。

ご使用済みの本体を廃棄するときは、本体を分解せず、本体ごとポッシュ電動工具取扱店、ポッシュ電動工具サービスセンター、またはJBRCリサイクル協力店へお持ちください。

お手入れと保管

⚠警告

- ◆ 不意の作動によるけがの発生を防ぐため、正転・逆転・安全ロック切り替えスイッチ(5)を“安全ロックの位置(中央)”にし、ロックを掛けてお手入れしてください。

クリーニング

通風口やツールホルダー内部などに付いたゴミ、ホコリを吹き飛ばす

乾いた、柔らかい布で本体の汚れをふき取る

☞ 変色の原因になるベンジンなどの、溶剤を使わないでください。

保管

使った後は、きちんと保管する

- 子供の手が届くところ、または錠が掛からないところに置かない。
- 風雨にさらされたり、湿度の高いところに置かない。
- 直射日光が当たったり、車中など高温になるところに置かない。特に、50℃以上になるところに置かない。
- ガソリンなど、引火性が高いものの近くに置かない。

廃棄について

ご使用済みの本体を廃棄するときは、本体を分解せず、本体ごとポッシュ電動工具取扱店、ポッシュ電動工具サービスセンター、またはJBRCリサイクル協力店へお持ちください。

本体以外の付属品については、各地域自治体にその方法を確認し、正しく廃棄してください。

困ったときは

故障かな?と思ったら

- ① 『取扱説明書』を読み直し、使い方に誤りがないか確かめてください。
- ② 次の代表的な症状が当てはまるかどうか確かめてください。

| 症状 | 原因 | 対処 |
|-----------------------------------|---|-------------------------|
| 本体を押し込んでも回らない | バッテリーが消耗している | バッテリーを充電する |
| | 充電中 | 充電を終了する |
| 本体を押し込めない | 正転・逆転・安全ロック切り替えスイッチ(5)が“安全ロックの位置(中央)”になっている | “正転”か“逆転”の位置にしっかりと切り替える |
| 充電しても、フル充電しない。または、フル充電しても、使用時間が短い | バッテリーの寿命が尽きた | 新しい製品をご購入ください |
| | 本体の寿命が尽きた | 新しい製品をご購入ください |

修理を依頼するときは

- ◆『故障かな?と思ったら』を読んでもご不明な点があるときは、お買い求めの販売店または弊社コールセンターフリーコールまでお尋ねください。
- ◆修理を依頼されるときは、お買い求めの販売店またはボッシュ電動工具サービスセンターにご相談ください。
- ◆この製品は厳重な品質管理体制の下に製造されています。万一、本取扱説明書に書かれたとおり正しくお使いいただいたにもかかわらず、不具合(消耗部品を除きます)が発生した場合は、お買い求めの販売店または、ボッシュ電動工具サービスセンターまでご連絡ください。
弊社で現品を点検・調査のうえ、対処させていただきます。お客様のご使用状況によって、修理費用を申し受ける場合があります。あらかじめご了承ください。

コールセンターフリーコール 0120-345-762

土・日・祝日を除く、午前9:00～午後5:30

※携帯電話からお掛けのお客様は、TEL.03-5485-6161をご利用ください。

コールセンターフリーコールのご利用はできませんのでご了承ください。

ボッシュ株式会社ホームページ <http://www.bosch.co.jp>

ボッシュ電動工具サービスセンター

〒355-0813

埼玉県比企郡滑川町月輪1464番地4

TEL 0493-56-5030

FAX 0493-56-5032

ボッシュ電動工具サービスセンター西日本

〒811-0104

福岡県糟屋郡新宮町の野741-1

TEL 092-963-3486

FAX 092-963-3407

保証サービスについて

プロ用電動工具・メジャーリングツール保証サービス 『PRO360』のご案内

2022年10月より、弊社ホームページからユーザー登録をしていただいたお客様を対象に、購入日より2年間の保証サービスを実施させていただきます。

保証サービスの詳細および登録に関しては、弊社ホームページまたは下記URLでご確認ください。

<https://www.bosch-professional.jp/jp/ja/service/>

1- Open Source Components

1.1

Copyright (c) 2009-2020 Arm Limited. All rights reserved.

Licensed under the Apache License, Version 2.0 (the "License"); you may not use this file except in compliance with the License. You may obtain a copy of the License at

<http://www.apache.org/licenses/LICENSE-2.0>

Unless required by applicable law or agreed to in writing, software distributed under the License is distributed on an "AS IS" BASIS, WITHOUT WARRANTIES OR CONDITIONS OF ANY KIND, either express or implied. See the License for the specific language governing permissions and limitations under the License.

1.2

Copyright (c) 2018 STMicroelectronics.

Licensed under the Apache License, Version 2.0 (the "License"); you may not use this file except in compliance with the License. You may obtain a copy of the License at

<http://www.apache.org/licenses/LICENSE-2.0>

Unless required by applicable law or agreed to in writing, software distributed under the License is distributed on an "AS IS" BASIS, WITHOUT WARRANTIES OR CONDITIONS OF ANY KIND, either express or implied. See the License for the specific language governing permissions and limitations under the License.

2 - Common License

2.1 - Apache License 2.0

Apache License

Version 2.0, January 2004

<http://www.apache.org/licenses/>

TERMS AND CONDITIONS FOR USE, REPRODUCTION, AND DISTRIBUTION

1. Definitions.

"License" shall mean the terms and conditions for use, reproduction, and distribution as defined by Sections 1 through 9 of this document.

"Licensor" shall mean the copyright owner or entity authorized by the copyright owner that is granting the License.

"Legal Entity" shall mean the union of the acting entity and all other entities that control, are controlled by, or are under common control with that entity. For the purposes of this definition, "control" means (i) the power, direct or indirect, to cause the direction or management of such entity, whether by contract or otherwise, or (ii) ownership of fifty percent (50%) or more of the outstanding shares, or (iii) beneficial ownership of such entity.

"You" (or "Your") shall mean an individual or Legal Entity exercising permissions granted by this License.

"Source" form shall mean the preferred form for making modifications, including but not limited to software source code, documentation source, and configuration files.

"Object" form shall mean any form resulting from mechanical transformation or translation of a Source form, including but not limited to compiled object code, generated documentation, and conversions to other media types.

"Work" shall mean the work of authorship, whether in Source or Object form, made available under the License, as indicated by a copyright notice that is included in or attached to the work (an example is provided in the Appendix below).

"Derivative Works" shall mean any work, whether in Source or Object form, that is based on (or derived from) the Work and for which the editorial revisions, annotations, elaborations, or other modifications represent, as a whole, an original work of authorship. For the purposes of this License, Derivative Works shall not include works that remain separable from, or merely link (or bind by name) to the interfaces of, the Work and Derivative Works thereof.

"Contribution" shall mean any work of authorship, including the original version of the Work and any modifications or additions to that Work or Derivative Works thereof, that is intentionally submitted to Licensor for inclusion in the Work by the copyright owner or by an individual or Legal Entity authorized to submit on behalf of the copyright owner. For the purposes of this definition, "submitted" means any form of electronic, verbal, or written communication sent to the Licensor or its representatives, including but not limited to communication on electronic mailing lists, source code control systems, and issue tracking systems that are managed by, or on behalf of, the Licensor for the purpose of discussing and improving the Work, but excluding communication that is conspicuously marked or otherwise designated in writing by the copyright owner as "Not a Contribution."

"Contributor" shall mean Licensor and any individual or Legal Entity on behalf of whom a Contribution has been received by Licensor and subsequently incorporated within the Work.

2. Grant of Copyright License. Subject to the terms and conditions of this License, each Contributor hereby grants to You a perpetual, worldwide, non-exclusive, no-charge,

royalty-free, irrevocable copyright license to reproduce, prepare Derivative Works of, publicly display, publicly perform, sublicense, and distribute the Work and such Derivative Works in Source or Object form.

3. Grant of Patent License. Subject to the terms and conditions of this License, each Contributor hereby grants to You a perpetual, worldwide, non-exclusive, no-charge, royalty-free, irrevocable (except as stated in this section) patent license to make, have made, use, offer to sell, sell, import, and otherwise transfer the Work, where such license applies only to those patent claims licensable by such Contributor that are necessarily infringed by their Contribution(s) alone or by combination of their Contribution(s) with the Work to which such Contribution(s) was submitted. If You institute patent litigation against any entity (including a cross-claim or counterclaim in a lawsuit) alleging that the Work or a Contribution incorporated within the Work constitutes direct or contributory patent infringement, then any patent licenses granted to You under this License for that Work shall terminate as of the date such litigation is filed.

4. Redistribution. You may reproduce and distribute copies of the Work or Derivative Works thereof in any medium, with or without modifications, and in Source or Object form, provided that You meet the following conditions:

- (a) You must give any other recipients of the Work or Derivative Works a copy of this License; and
- (b) You must cause any modified files to carry prominent notices stating that You changed the files; and
- (c) You must retain, in the Source form of any Derivative Works that You distribute, all copyright, patent, trademark, and attribution notices from the Source form of the Work, excluding those notices that do not pertain to any part of the Derivative Works; and
- (d) If the Work includes a "NOTICE" text file as part of its distribution, then any Derivative Works that You distribute must include a readable copy of the attribution notices contained within such NOTICE file, excluding those notices that do not pertain to any part of the Derivative Works, in at least one of the following places: within a NOTICE text file distributed as part of the Derivative Works; within the Source form or documentation, if provided along with the Derivative Works; or, within a display generated by the Derivative Works, if and wherever such third-party notices normally appear. The contents of the NOTICE file are for informational purposes only and do not modify the License. You may add Your own attribution notices within Derivative Works that You distribute, alongside or as an addendum to the NOTICE text from the Work, provided that such additional attribution notices cannot be construed as modifying the License.

You may add Your own copyright statement to Your modifications and may provide additional or different license terms and conditions for use, reproduction, or distribution of Your modifications, or for any such Derivative Works as a whole, provided Your use, reproduction, and distribution of the Work otherwise complies with the conditions stated in this License.

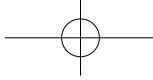
5. **Submission of Contributions.** Unless You explicitly state otherwise, any Contribution intentionally submitted for inclusion in the Work by You to the Licensor shall be under the terms and conditions of this License, without any additional terms or conditions. Notwithstanding the above, nothing herein shall supersede or modify the terms of any separate license agreement you may have executed with Licensor regarding such Contributions.

6. **Trademarks.** This License does not grant permission to use the trade names, trademarks, service marks, or product names of the Licensor, except as required for reasonable and customary use in describing the origin of the Work and reproducing the content of the NOTICE file.

7. **Disclaimer of Warranty.** Unless required by applicable law or agreed to in writing, Licensor provides the Work (and each Contributor provides its Contributions) on an "AS IS" BASIS, WITHOUT WARRANTIES OR CONDITIONS OF ANY KIND, either express or implied, including, without limitation, any warranties or conditions of TITLE, NON-INFRINGEMENT, MERCHANTABILITY, or FITNESS FOR A PARTICULAR PURPOSE. You are solely responsible for determining the appropriateness of using or redistributing the Work and assume any risks associated with Your exercise of permissions under this License.

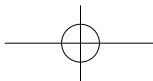
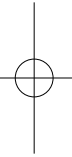
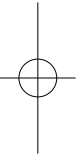
8. **Limitation of Liability.** In no event and under no legal theory, whether in tort (including negligence), contract, or otherwise, unless required by applicable law (such as deliberate and grossly negligent acts) or agreed to in writing, shall any Contributor be liable to You for damages, including any direct, indirect, special, incidental, or consequential damages of any character arising as a result of this License or out of the use or inability to use the Work (including but not limited to damages for loss of goodwill, work stoppage, computer failure or malfunction, or any and all other commercial damages or losses), even if such Contributor has been advised of the possibility of such damages.

9. **Accepting Warranty or Additional Liability.** While redistributing the Work or Derivative Works thereof, You may choose to offer, and charge a fee for, acceptance of support, warranty, indemnity, or other liability obligations and/or rights consistent with this License. However, in accepting such obligations, You may act only on Your own behalf and on Your sole responsibility, not on behalf of any other Contributor, and only if You agree to indemnify, defend, and hold each Contributor harmless for any liability incurred by, or claims asserted against, such Contributor by reason of your accepting any such



warranty or additional liability.

END OF TERMS AND CONDITIONS





ボッシュ株式会社 電動工具事業部

ホームページ:<http://www.bosch.co.jp>
〒150-8360 東京都渋谷区渋谷3-6-7

コールセンターフリーコール

0120-345-762

(土・日・祝日を除く、午前9:00～午後5:30)

*携帯電話からお掛けのお客様は、TEL.03-5485-6161
をご利用ください。コールセンターフリーコールのご利用
はできませんのでご了承ください。

1 609 92A 8ZF (2023.09)



1 609 92A 8ZF

- 本取扱説明書に記載されている、日本仕様の能力・型番などは、外国語の印刷物とは異なる場合があります。
- 本製品は改良のため、予告なく仕様等を変更する場合があります。
- 製品のカatalog請求、その他ご不明な点がありましたら、お買い求めになった販売店または弊社までお問い合わせください。