



GDS 18V-750 C



取扱説明書

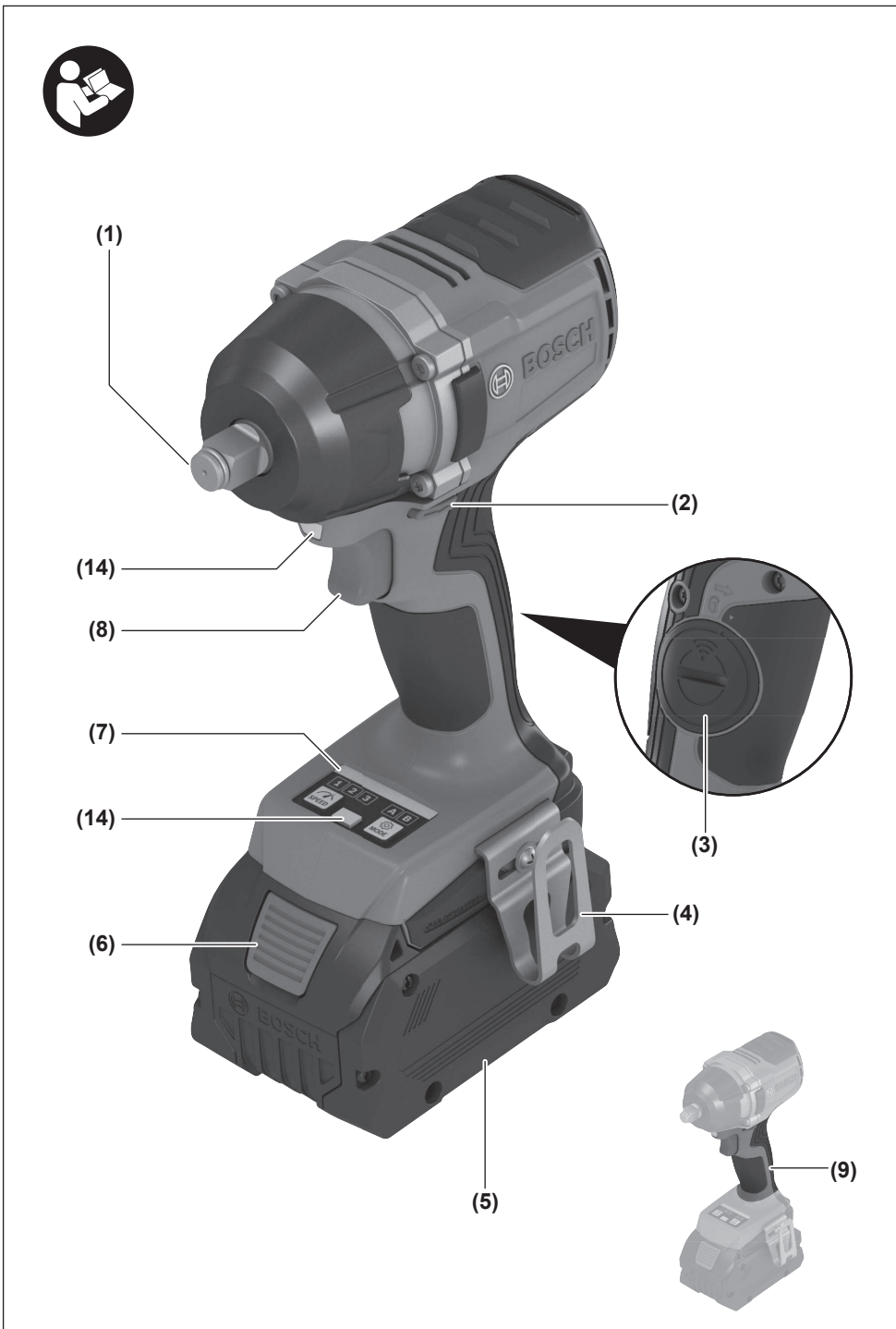
このたびは、弊社コードレスインパクトレンチをお買い求めいただき、誠にありがとうございます。

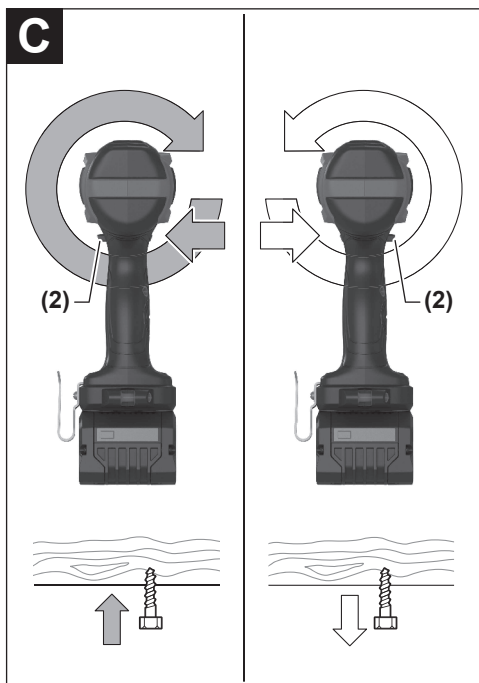
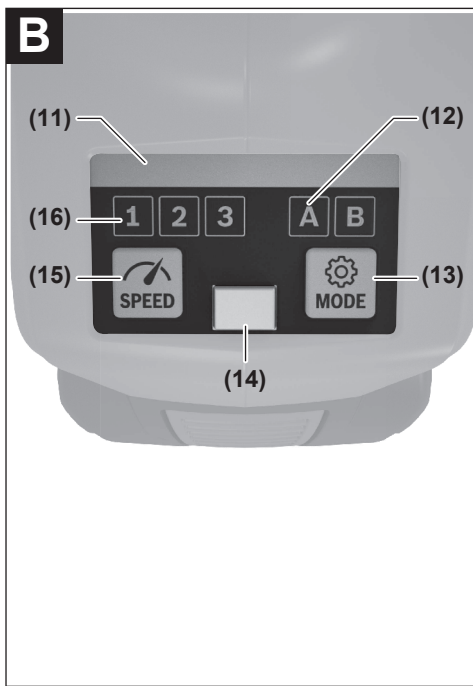
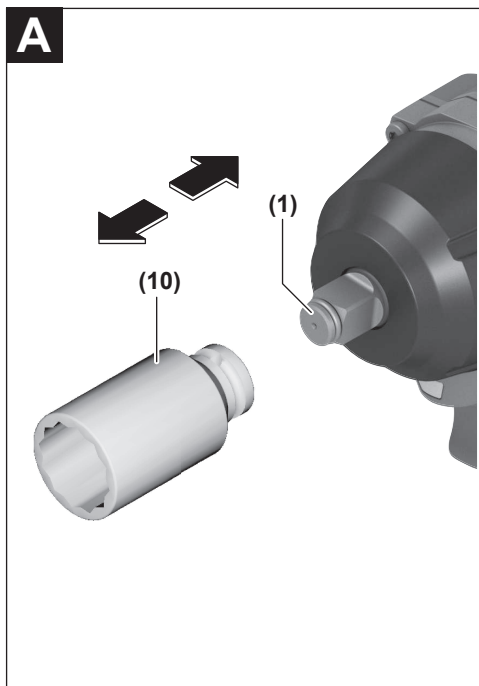
- ご使用になる前に、この『取扱説明書』をよくお読みになり、正しくお使いください。
- お読みになった後は、この『取扱説明書』を大切に保管してください。わからないことが起きたときは、必ず読み返してください。
- 充電については、『充電器の取扱説明書』を併せてお読みください。



目次

用途	5
記号について	5
警告表示の区分	5
安全規則.....	5
一般的な電動工具の安全に関する警告	5
安全上のご注意.....	7
コードレス電動工具全般についての注意事項.....	7
インパクトレンチについての注意事項	11
本製品について	12
各部の名称	12
標準付属品	13
仕様	13
使い方	14
バッテリーを準備する	14
作業前の準備をする	15
作業する	16
ボルトの締め付け	19
バッテリーを長持ちさせるために	19
リサイクルのために	20
使用済みバッテリーのリサイクルにご協力ください.....	20
お手入れと保管	20
クリーニング	20
保管	20
廃棄について	20
困ったときは.....	20
故障かな?と思ったら	20
修理を依頼するときは	21
保証サービスについて	21





用途

- ◆ ボルト、ナットの締め・緩め
- ☞ コネクティブティチップを取り付けると、Bluetooth®機能を利用して本体の設定ができます。

記号について

警告銘板、電動工具、取扱説明書には下記の記号が表示されています。記号の意味を十分理解して電動工具を使用してください。記号の正しい解釈は、商品をより安全な方法で使用するために役立ちます。

	注意してください
	けがのリスクを軽減するために取扱説明書をお読みください
	ご使用前に取扱説明書を必ずよくお読みください
	ビニール袋は窒息の危険があります この袋は赤ちゃんや子どもから遠ざけてください
	リサイクル識別表示マーク(リチウムイオンバッテリー)
	リサイクル識別表示マーク(紙製容器包装)
	リサイクル識別表示マーク(プラスチック製容器包装)
	直流
	欧州で使用されるWEEE指令の適合表示
	移動方向

警告表示の区分

ご使用上の注意事項は、**危険**、**警告**、**注意**に区分していますが、それぞれ次の意味を表わします。

△危険

- ◆ 誤った取り扱いをしたときに、使用者が死亡または重傷を負う可能性が大きい内容のご注意。

△警告

- ◆ 誤った取り扱いをしたときに、使用者が死亡または重傷を負う可能性が想定される内容のご注意。

△注意

- ◆ 誤った取り扱いをしたときに、使用者が傷害を負う可能性が想定される内容および物的損害のみの発生が想定される内容のご注意。

なお、**注意**に記載した事項でも、状況によっては重大な結果に結び付く可能性があります。いずれも安全に関する重要な内容を記載していますので、必ず守ってください。

安全規則

一般的な電動工具の安全に関する警告

△警告

電動工具とともに提供される全ての安全上の警告、指示、図解および仕様をお読みください。

次に示す全ての指示に従わない場合には、感電、火災および重傷を負う恐れがあります。必要に応じて読むことができるように、全ての警告および指示を後日のために保管してください。

次に示す全ての警告における“電動工具”という用語は、電源式(コード付き)電動工具または、電池式(コードレス)電動工具を示す。

a) 一般的な電動工具の安全性に関する警告【作業場】

- 1) 作業場は整理整頓し、十分に明るくしてください。散らかった暗い場所で作業すると事故の原因となります。

- 2) 爆発を誘引することがある可燃性液体、ガスまたは粉じんがある場所では、電動工具を使用しないでください。電動工具から発生する火花は、粉じんまたは蒸気(ヒューム)を発火させることがあります。
- 3) 電動工具の使用中は、子供および第三者を近付けないでください。注意が散漫になって、操作に集中できなくなることがあります。

b) 一般的な電動工具の安全性に関する警告 【電気的安全性】

- 1) 電動工具の電源プラグは、電源コンセントに合ったものを使用してください。また、電源プラグを改造しないでください。アダプタープラグを接地した電動工具と一緒に使用しないでください。改造していない電源プラグおよびそれに対応する電源コンセントを使用することで、感電のリスクは低減されます。
- 2) パイプ、暖房器具、電子レンジ、冷蔵庫などの接地されたものと、身体を接触させないでください。
身体が接地されたものと接触した場合、感電する恐れがあります。
- 3) 電動工具を雨または湿気のある状態にさらさないでください。電動工具に水が入ると、感電する恐れがあります。
- 4) コードを乱暴に扱わないでください。コードを引っ張って電動工具を引き寄せたり、または電源プラグを抜くためにコードを引っ張らないでください。コードを熱、油、鋭利な角または動いているものに接触させないでください。コードが損傷したり絡まったりすると、感電する恐れがあります。
- 5) 電動工具を戸外で用いる場合は、戸外の使用に適した延長コードを使用してください。戸外の使用に適したコードを使用することで、感電のリスクは低減されます。
- 6) 電動工具を湿った場所で用いることが避けられない場合、漏電遮断器(RCD)によって保護された電源を使用してください。漏電遮断器(RCD)を使用することで、感電のリスクは低減されます。
- 7) ネジなどが、壁の中などに隠された配線または電動工具自体の電源コードと接触する恐れがある場合は、ハンドルなどの絶縁された保持面を持って電動工具を操作してください。ネジなどが活電部と接触した場合、電動工具のむき出しになった金属

部に触れると、感電する恐れがあります。

c) 一般的な電動工具の安全性に関する警告 【人的安全性】

- 1) 電動工具の使用中は、油断をせず、現在、自分が何をしているかに注意してください。電動工具の使用中は、自らの動作に対する作業安全を常に考慮してください。疲れていたり、アルコールまたは医薬品を飲んでいる場合は、電動工具を使用しないでください。電動工具の使用中的一瞬の不注意で、深刻な人的傷害を引き起こす恐れがあります。
- 2) 安全保護具を使用してください。常に、保護めがねを装着してください。防じんマスク、滑り防止安全靴、ヘルメット、耳栓などの安全保護具を適切に用いることで、傷害事故を低減することができます。
- 3) 意図しない始動を避けるため、スイッチに指をかけて電動工具を運ばないでください。電源プラグを差し込む前に、スイッチが“切”の位置にあることを確認してください。スイッチに指をかけて電動工具を運んだり、スイッチが“入”の位置になった電動工具の電源プラグを差し込むと、意図せず始動し事故の原因となる恐れがあります。
- 4) 電動工具の電源を入れる前に、調整キーまたはレンチを外してください。電動工具の回転部分に調整キーまたはレンチを付けたままにしておくと、人的傷害を引き起こす恐れがあります。
- 5) 無理な姿勢で作業しないでください。常に適切な足場およびバランスを維持してください。これによって、予期しない状況でも電動工具を適切に操作することができます。
- 6) だぶだぶの(余裕のある)衣服または装飾品は身に付けず、きちんとした服装で作業してください。髪、服および手袋を回転部分に近付けないでください。だぶだぶ(余裕のある)の衣類、装飾品または長髪で作業をすると、回転部に巻き込まれる恐れがあります。
- 7) 集じん装置が接続できるものは、適切に使用してください。これらの装置を使用することによって、粉じん関連の危険を低減することができます。
- 8) 電動工具を使い慣れていても、安全性に注意して作業してください。不注意な行動は、重大な傷害を引き起こす恐れがありま

す。

d) 一般的な電動工具の安全性に関する警告 [バッテリー電動工具の使用および手入れ]

- 1) 弊社が指定する充電器およびバッテリーの組み合わせ以外では充電しないでください。指定する充電器およびバッテリーの組み合わせ以外で充電すると、火災を発生する恐れがあります。
- 2) 電動工具は、指定するバッテリー以外は、使用しないでください。指定していないバッテリーを使用すると、人的被害および火災のリスクを生じる恐れがあります。
- 3) バッテリーを使用しないときは、クリップ、硬貨、鍵、釘、ネジなどの金属物、または端子間を短絡する恐れがあるその他の小さな金属物と分けて保管してください。バッテリー端子の短絡によって、やけどまたは火災を生じる恐れがあります。
- 4) 過度な条件の下では、バッテリーから液体が漏えいすることがあります。バッテリーから漏えいした液体への接触は避けてください。漏えいした液体に接触した場合は、水で洗い流してください。液体が目に入った場合は、医師にご相談ください。バッテリーから漏えいした液体は、炎症またはやけどの原因となる恐れがあります。
- 5) 破損または改造したバッテリーや電動工具を使用しないでください。使用すると、火災や爆発、若しくはけが、予期しない動作を生じる恐れがあります。
- 6) 火または高温にバッテリーや電動工具をさらさないでください。火または130°C以上の温度にさらすと爆発する恐れがあります。
- 7) 取扱説明書の指示に従って充電してください。取扱説明書で指定する温度範囲外では、バッテリーまたは電動工具を充電しないでください。不適切または指定範囲外の温度で充電すると、バッテリーが損傷し、火災の危険が増大します。

e) 一般的な電動工具の安全性に関する警告 [修理]

- 1) 電動工具の修理は、資格を有する修理要員に純正交換部品だけを用いて修理するよう依頼してください。これによって、電動工具の安全性が維持できます。
- 2) 損傷したバッテリーは、修理しないでくだ

さい。損傷したバッテリーの修理は、弊社または認定整備業者に依頼してください。

安全上のご注意

- ◆ 火災、感電、けがなどの事故を未然に防ぐため、ご使用前に、この『安全上のご注意』すべてをよくお読みのうえ、指示に従って正しく使用してください。
- ◆ お読みになった後は、ご使用になる方がいつでも見られる所に必ず保管してください。
- ◆ 他の人に貸し出す場合は、一緒に取扱説明書もお渡しください。

コードレス電動工具全般についての注意事項

ここでは、コードレス電動工具全般の『安全上のご注意』について説明します。

⚠危険

- ボッシュ専用の充電式バッテリー以外を使用しないでください。
- ◆ この取扱説明書に記載されているバッテリー以外は充電しないでください。
- ◆ 改造したバッテリー（分解して、セルなどの内蔵部品を交換したバッテリーを含む）を使用しないでください。
電動工具の性能や安全性を損なう恐れがあり、けがや故障、発煙、発火などの原因になります。
- バッテリーを火中に投入したり、加熱したりしないでください。
- バッテリーに釘を刺したり、衝撃を与えたりしないでください。
- ◆ 内部で短絡してバッテリーが焼けたり、煙を出したり、破裂、オーバーヒートする危険があります。
- バッテリーの端子部を金属などに接触させないでください。
- ◆ バッテリーを金属と一緒に工具箱や釘袋などに保管しないでください。
- 電動工具やバッテリーを火のそばや炎天下などの高温の場所で充電・使用・保管・放置しないでください。
- ◆ 発熱・発火・破裂・バッテリーの液漏れの恐れがあります。

- 専用の充電器以外では、充電しないでください。
- ◆ 他の充電器でバッテリーを充電しないでください。
バッテリーの液漏れや発熱、破裂の恐れがあります。
- バッテリーを分解したり、改造したりしないでください。
- ◆ 短絡の恐れがあります。
- バッテリーを水のような導電体に浸さないでください。
また、バッテリー内部に水のような導電体を浸入させないでください。
- ◆ 発熱、発火、破裂の恐れがあります。

⚠ 警告

- 正しく充電してください。
- ◆ バッテリーは、取扱説明書の指示に従って充電してください。
- ◆ 充電器は、定格表示してある電源で使用してください。直流電源やエンジン発電機では、使用しないでください。
- ◆ 仕様に記載されている推奨充電周囲温度範囲外で、バッテリーを充電しないでください。
- ◆ バッテリーは、換気の良い場所で充電してください。充電中、バッテリーや充電器を布などで覆わないでください。
- ◆ 充電器を使用しない場合は、電源プラグを電源コンセントから抜いてください。
- ◆ 不適切に充電したり、指定された範囲外の温度で充電すると、バッテリーが破損したり、火災が発生したりする恐れがあります。
- 充電器のコードを乱暴に扱わないでください。
- ◆ コードが踏まれたり、引っかけられたり、無理な力を受けて損傷することがないように充電する場所に注意してください。
- 充電器のコードは定期的な点検し、損傷している場合は、お買い求めの販売店またはボッシュ電動工具サービスセンターに点検・修理を依頼してください。
- 延長コードを使用する場合は、定期的な点検し、損傷している場合は交換してください。
- 感電に注意してください。
- ◆ ぬれた手で電源プラグに触れないでくだ

さい。

- 使用時間が極端に短くなったバッテリーは使用しないでください。
- ご使用済みのバッテリーは、一般家庭ゴミとして捨てないでください。
捨てられたバッテリーが、ゴミ収集車などで破壊されてショートし、発火・発煙の原因になる恐れがあります。
- 充電式でないバッテリー（マンガン乾電池等）は、充電しないでください。
- フル充電されたバッテリーを複数個続けて使用する作業では、電動工具が冷めるための時間を設けてください。
- ◆ 複数個による連続作業は、電動工具に支障をきたすばかりでなく、電動工具の温度を上昇させて低温やけどをする恐れがあります。
- 損傷したバッテリーを使用したり、不適切な使い方をしたりしないでください。
バッテリーから蒸気が発生する場合があります。
蒸気が発生したときは、直ちに周囲を換気し、医者への診断を受けてください。
- ◆ 蒸気は呼吸器を刺激する恐れがあります。
- 作業に合った電動工具を使用してください。
- ◆ 小型の電動工具やアタッチメントは、大型の電動工具で行う作業には使用しないでください。
- ◆ 指定された用途以外に使用しないでください。
- この取扱説明書、およびボッシュカタログに記載されているアクセサリ以外は使用しないでください。
- ◆ 指定されたアクセサリ以外は、取り付けられたとしても安全に作業できない恐れがあります。
- 加工するものをしっかりと固定してください。
- ◆ 加工するものを固定するために、クランプや万力などを利用してください。
手で保持するより安全で、両手で電動工具を使用できます。
- 作業領域に電線管や水道管、ガス管などが埋設されていないか、適切な探知器で十分確認するか、公益事業者へ連絡をし

て、助言を求めてください。

- ◆ 埋設物があると、先端工具が触れたとき事故の原因になります。
電気配線との接触は、発火や感電につながる恐れがあります。
ガス配管の損傷は、爆発につながる恐れがあります。
水配管の貫通は、器物破損の原因になります。
- 雨中での作業は行わないでください。また、電動工具を雨ざらしにしたり、ぬれた場所に置いたりしないでください。
- ◆ バッテリーが発煙、発火、破裂する恐れがあります。
- 鉛コーティングしてある作業材料やある種の木材、鉱物や金属への作業から出るホコリやクズなどによっては、健康に悪影響を与えたり、アレルギー反応を引き起こしたりするものがあり、呼吸器の感染症やガンなどの原因となる可能性があります。
- 先端工具が埋設された配線などに接触する恐れがある場合、電動工具の絶縁された握り部を持って作業を行ってください。
- ◆ 絶縁部分を持っていないと、先端工具が通電している配線に接触して、電動工具の金属部に通電した場合、作業者が感電する恐れがあります。
絶縁部分で保持していると、感電する危険が小さくなります。
- 防音保護具を着用してください。
- ◆ 騒音の大きい作業では、耳栓、耳覆い(イヤマフ)などの防音保護具を着用してください。
- きちんとした服装で作業してください。
- ◆ だぶだぶの衣服やネックレスなどの装身具は、回転部に巻き込まれる恐れがあるので、着用しないでください。
- ◆ 屋外での作業の場合には、ゴム手袋と滑り止めのついた履物の使用をお勧めします。
- ◆ 長い髪は、帽子やヘアカバーなどで覆ってください。
- 油断しないで十分注意して作業を行ってください。
- ◆ 電動工具を使用する場合は、取り扱い方法、作業の仕方、周りの状況など十分注意して慎重に作業してください。
- ◆ 常識を働かせてください。
- ◆ 疲れている場合は、使用しないでください。
- 電動工具にバッテリーを取り付けたり取り外したりするときは、スイッチが“切”になっていることを確認してください。
- ◆ スイッチが“入”になっている状態でバッテリーを取り付けたり取り外したりすると、事故の原因になります。
- 先端工具は鋭利で清潔な状態を保ってください。先端工具を適切に手入れし、鋭利な状態を保っておけば、作業の円滑さを失うことなく、能率よく作業できます。
- スイッチで始動、および停止操作のできない電動工具は、使用しないでください。スイッチで制御できない電動工具は危険です。
修理を依頼してください。
- 作業中に電動工具の調子が悪くなったり、異常音がしたりしたときは、直ちにスイッチを切ってください。使用を中止し、お買い求めの販売店またはポッシュ電動工具サービスセンターに点検・修理を依頼してください。
- ◆ そのまま使用していると、事故の原因になります。
- 無理して使用しないでください。
- ◆ 安全に能率よく作業するために、電動工具の能力に合った速さで作業してください。
- ◆ モーターがロックするような無理な使い方はしないでください。
- 次の場合は、電動工具のスイッチを切り、電動工具からバッテリーを取り外してください。
 - ・使用しない、または修理する場合。
 - ・刃物、砥石、ビットなどの付属品を交換する場合。
 - ・その他危険が予想される場合。
- 誤って落としたり、ぶつけたりしたときは、電動工具や先端工具、付属品などに破損や亀裂、変形がないことをよく点検してください。
- ◆ 破損や亀裂、変形があると、事故の原因になります。
- 作業場で粉じんの堆積は避けてください。

- ◆ 容易に発火する恐れがあります。
- 定期的に電動工具の通気口を清掃してください。
- ◆ 通気口にほこりなどが蓄積されると、故障や事故の原因になります。
- 握り部は乾燥させ、油やグリースが付着していない状態を保ってください。
- ◆ 握り部が滑りやすいと、電動工具を確実にコントロールすることができず、けがや事故の原因になります。
- アスベスト(石綿)周辺の環境下(除去作業含む)で使用しないでください。
- ◆ アスベストは、人体に肺がんなどの重大な健康被害を発生させる物質です。
- ◆ アスベスト(石綿)周辺の環境下(除去作業含む)で使用した電動工具の保守・点検・修理は受け付けできません。
- 電動工具を火のそばや、高温の場所に置かないでください。
- ◆ 爆発の恐れがあります。
- 注油や付属品の交換は、取扱説明書に従ってください。
- 損傷した部品がないか点検してください。
- ◆ 使用前に、保護カバーやその他の部品に損傷がないか十分点検し、正常に作動するか、また所定機能を発揮するか確認してください。
- ◆ 可動部分の位置調整、および締め付け状態、部品の破損、取り付け状態、その他運転に影響を及ぼすすべての個所に異常がないか確認してください。
- ◆ 電源プラグやコードが損傷した充電器や、落したり、何らかの損傷を受けた充電器は使用しないでください。
- ◆ 破損した保護カバー、その他の部品交換や修理は、取扱説明書の指示に従ってください。
取扱説明書に指示されていない場合は、お買い求めの販売店、またはボッシュ電動工具サービスセンターに修理を依頼してください。
- 使用しない場合は、きちんと保管してください。
- ◆ 乾燥した場所で、子供の手の届かない安全な所、または鍵のかかる所に保管してください。
- ◆ 電動工具やバッテリーを、温度が50℃以上に上がる可能性のある場所(金属の箱や夏の車内など)に保管しないでください。
- 安全上のご注意は、必ず守ってください。
- ◆ 電動工具の取り扱いに慣れると、安全の注意事項厳守を怠りがちです。電動工具操作中に、一瞬でも注意力が低下すると、重大なけがをする危険があります。
- 電動工具の修理は、専門店に依頼してください。
- ◆ サービスマン以外の人は電動工具、充電器、バッテリーを分解したり、修理・改造は行わないでください。
- ◆ 損傷したり、改造した電動工具やバッテリーを使用すると、予想外の動きをして、電動工具をコントロールできなくなります。
- ◆ この電動工具は、該当する安全規格に適合しているので改造しないでください。
- ◆ 修理の知識や技術のない方が修理すると、十分な性能を発揮しないだけでなく、事故やけがの原因になります。
- この電動工具は、安全に責任を負う人の監視または指示がない限り、補助を必要とする人(子供を含む)が単独で使用しないでください。
- ◆ この電動工具で遊ぶことがないように、子供を監視することが望ましい。
- 搬送について
内蔵のリチウムイオンバッテリーは危険物法令条件に該当しますが、お客様自身で陸送される場合はそれ以上の制約はありません。第三者が運搬する場合(例えば空輸あるいは代理店経由)、特別な梱包とラベルの明記が必要です。出荷準備をされる際、有害物質取り扱いの専門家に相談してください。

△注意

- 先端工具や付属品は、取扱説明書に従って確実に取り付けてください。
- ◆ 確実にないと外れたりし、けがの原因になります。
- 高所作業のときは、下に人がいないことをよく確かめてください。
- ◆ 材料や電動工具などを落としたときなど、事故の原因になります。

この取扱説明書は、大切に保管してください。

インパクトレンチについての注意事項

コードレス電動工具全般の『安全上のご注意』について、前項では説明しました。

ここでは、インパクトレンチをお使いになるうえで、さらに守っていただきたい注意事項について説明します。

⚠警告

- 電動工具にBluetooth®送信機が装着されている場合、航空機内・病院内など、無線通信に制限がある場所では、それぞれの指示に従ってください。
他の機器との干渉が起こることがあります。

(Bluetooth®送信機が装着できないモデルには該当しません。)

- 電動工具にBluetooth®送信機が装着されている場合、近くの人や動物に対して影響を与える可能性があります。

(Bluetooth®送信機が装着できないモデルには該当しません。)

- 電動工具にBluetooth®送信機が装着されている場合、身体の近くで長時間使用しないでください。

(Bluetooth®送信機が装着できないモデルには該当しません。)

- コイン形電池を誤って飲み込まないように注意してください。

コイン形電池を飲み込んだ場合は、直ちに医師の診察を受けてください。

- ◆ コイン形電池を誤飲すると、2時間以内に胃酸で腐食が進み、死に至る危険があります。

(コイン形電池を使用しないモデルには該当しません。)

- コイン形電池を子供の手の届かないところに保管してください。

コイン形電池を飲み込んだり、コイン形電池が体内に入った疑いがある場合は、直ちに医師の診察を受けてください。

- ◆ コイン形電池を誤飲すると、2時間以内に胃酸で腐食が進み、死に至る危険があります。

(コイン形電池を使用しないモデルには該当しません。)

- コイン形電池は充電しないでください。また、コイン形電池を短絡させないでください。

- ◆ 充電したり、短絡させると、液漏れ、爆発、発火する恐れがあります。

- ◆ 電池から漏れた液は、炎症ややけどをもたらす恐れがあります。

(コイン形電池を使用しないモデルには該当しません。)

- この取扱説明書に記載されているコイン形電池以外は、使用しないでください。

- ◆ 指定外のコイン形電池を使用すると、けがや事故の原因になります。

(コイン形電池を使用しないモデルには該当しません。)

- コイン形電池の交換が適切に行われていることを確認してください。

- ◆ 適切に行われていないと、爆発の危険があります。

(コイン形電池を使用しないモデルには該当しません。)

- 消耗したコイン形電池は取り外し、適切に廃棄・処理してください。

残量がなくなったコイン形電池をそのままにしておくと、コイン形電池から液漏れする場合があります。

- ◆ 液漏れは、爆発や発火の恐れがあります。

- ◆ 液漏れは、故障の原因になります。

- ◆ コイン形電池から漏れた液は、炎症ややけどをもたらす恐れがあります。

(コイン形電池を使用しないモデルには該当しません。)

- コイン形電池を火中に投入したり、加熱したりしないでください。

- ◆ コイン形電池が液漏れ、破裂、発火したりして、けがや事故の原因になります。

(コイン形電池を使用しないモデルには該当しません。)

- コイン形電池を傷つけたり、分解したりしないでください。

- ◆ コイン形電池が液漏れ、破裂、発火したりして、けがや事故の原因になります。

(コイン形電池を使用しないモデルには該当しません。)

- 損傷したコイン形電池が水に触れないようにしてください。

- ◆ コイン形電池からリチウムが漏れ出た場

合、水と反応して水素を発生させ、火災、爆発、人身事故の原因になります。
(コイン形電池を使用しないモデルには該当しません。)

- 不意の作動によるけがの発生を防ぐため、必ず「正転・逆転・安全ロック切り替えスイッチ」が「安全ロックの位置(中央)」になっていることを確かめた上で、電動工具の電源プラグを電源コンセントに差し込んだり、バッテリーを取り付けたり、電動工具を持ち上げたり、移動したりしてください。
- ◆ “安全ロックの位置(中央)”になっていない状態でスイッチに指をかけて運んだり、触れたり、バッテリーを取り付けたりすると、事故の原因になります。
- 作業中に振り回されないよう、電動工具を確実に保持して作業してください。
- ◆ ネジを締めたり緩めたりする場合、大きな反動トルクが発生する場合があります。電動工具を確実に保持しないと、けがの原因になります。
- 作業中は、先端工具や回転部、切り粉などの排出部に、手や顔などを近づけないでください。
- ◆ 近づけると、けがの原因になります。

⚠注意

- 先端工具が完全に停止するまでは、電動工具を床やテーブルなどに置かないでください。
- ◆ 先端工具が回転していると、表面に引っ掛かり、電動工具が引っ張られることがあります。
- 作業中は、軍手など巻き込まれる恐れがある手袋を着用しないでください。
- ◆ 回転部に巻き込まれ、けがの原因になります。
- 作業直後の先端工具や切り粉などは高温になっていますので、触れないでください。
- ◆ やけどの原因になります。

本製品について

各部の名称

各部の名称の番号は、冒頭のイラスト内の番号を示しています。

- (1)先端工具差し込み部
- (2)正転・逆転・安全ロック切り替えスイッチ
- (3)コネクティブティチップ取り付け部
- (4)ベルトクリップ
- (5)バッテリー*1
- (6)バッテリー取り外しボタン
- (7)ユーザーインターフェース
- (8)メインスイッチ
- (9)グリップ(絶縁部)
- (10)ソケット(市販品)
- (11)状態表示
- (12)モード表示
- (13)モード選択ボタン
- (14)LEDライト
- (15)回転数選択ボタン
- (16)回転数選択表示

*1 GDS 18V-750 CHには付属されておりません。

標準付属品

モデル名	GDS 18V-750 C	
型番	GDS 18V-750 C	GDS 18V-750 CH
リチウムイオンバッテリー ProCORE 18V 8Ah	2個	—
充電器 GAL 1880 CV	1個	—
コネクティビティチップ GCY 42	1個	—
L-BOXX 136N	1個	—

仕様

本体

モデル名	GDS 18V-750 C	
型番	GDS 18V-750 C	GDS 18V-750 CH
定格電圧	D.C.18V	
無負荷回転数*2	0~800min ⁻¹ (回転/分)	
設定1	0~1,500min ⁻¹ (回転/分)	
設定2	0~2,400min ⁻¹ (回転/分)	
設定3		
打撃数*2	0~1,500min ⁻¹ (回/分)	
設定1	0~2,300min ⁻¹ (回/分)	
設定2	0~3,000min ⁻¹ (回/分)	
設定3		
トルク*2	0~270N・m	
設定1	0~380N・m	
設定2	0~750N・m	
設定3		
最大締め付けトルク*2	750N・m	
最大緩めトルク*2	1,000N・m	
締め付け能力	M12~M22mm	
ツールホルダー	角ドライブ12.7mm	
質量*3*4	2.1~3.1kg	
コネクティビティチップ用電源	コイン形リチウム電池 3V (CR 2032)	
振動3軸合成値*5	18.9m/s ² , k=1.5m/s ²	
推奨充電周囲温度範囲	0°C~+35°C	
使用可能周囲温度範囲*6	-20°C~+50°C	
保管可能周囲温度範囲	-20°C~+50°C	
原産国	マレーシア	

*2 バッテリー-ProCORE 18V 8.0Ahを使用して20~25°Cで測定

*3 使用するバッテリーの容量により異なります。

*4 EPTAプロシージャー01/2014に準拠

*5 EN62841-2-2規格に基づき測定

*6 0°C以下の環境では、設計上の十分な能力を発揮できないことがあります。

データ送信

Bluetooth®バージョン	Bluetooth® Low Energy*7
信号間隔	8秒
通信距離	最大30m*8

*7 転送先の携帯端末機器は、Bluetooth®との互換性がなければなりません。コネクティビティチップは、一般的なアクセスプロファイル (ジェネリックアクセスプロファイル) (GAP) をサポートしていません。

*8 通信距離は、使用する受信機器を含む外部条件によって大きく変わる可能性があります。密室内や金属製の障害物 (壁、棚、箱など) があると、通信距離は著しく短くなります。

☞ 値は使用する工具の用途や環境条件により異なります。詳細についてはこちらをご覧ください。

www.bosch-professional.com/wac

使用可能ボッシュ充電器

品番	AL 18...*9 GAL 18... GAL 3680CV
----	---------------------------------------

使用可能ボッシュプロ用リチウムイオンバッテリー

品番	A 18...*9 GBA 18V... ProCORE 18V...
----	---

*9 ボッシュプロフェッショナル18Vシリーズに限る

使い方

バッテリーを準備する

☞ GDS 18V-750 CHには、バッテリー・充電器は付属されておりません。別途お買い求めください。

使用可能なバッテリー・充電器の品番は、『ボッシュ電動工具 プロ用製品カタログ』を参照いただくか、弊社コールセンターフリーコールまでお問い合わせください。(フリーコールの番号は、本取扱説明書の裏表紙に記載されています。)

バッテリーを点検する

- バッテリーは弊社指定のものか?
- バッテリーから液漏れが発生していないか?
- バッテリー端子が傷んでいたり、汚れていたりしていないか?
- バッテリーは十分に充電されていて、消耗していないか?

バッテリーを充電する

充電については、充電器に付属されている取扱説明書をお読みになり、正しく充電してください。

バッテリー残量表示

バッテリー(5)の残量状態を、バッテリー(5)のバッテリー残量表示ランプで確認することができます。

バッテリー(5)のバッテリー残量表示ボタンを押すと、バッテリー残量表示ランプが点灯します。

☞ 安全のため、本体が停止しているときのみ、充電状態を確認することができます。

☞ バッテリー残量表示ボタンを押しても、バッテリー残量表示ランプが1つも点灯・点滅しないときは、バッテリー(5)が損傷しています。

バッテリー(5)を交換してください。

☞ 充電状態は、バッテリー(5)を本体から外していても、確認できます。

☞ 充電状態は、ユーザーインターフェース(7)でも確認できます。

(18ページ[ユーザーインターフェース(7)の表示]参照)

GBA 18V...



バッテリー残量表示ランプ	バッテリー残量
緑色3つ点灯	60~100%
緑色2つ点灯	30~60%
緑色1つ点灯	5~30%
緑色1つ点滅	0~5%

ProCORE 18V...



バッテリー残量表示ランプ	バッテリー残量
緑色5つ点灯	80~100%
緑色4つ点灯	60~80%
緑色3つ点灯	40~60%
緑色2つ点灯	20~40%
緑色1つ点灯	5~20%
緑色1つ点滅	0~5%

バッテリーを取り付ける・取り外す

⚠警告

- ◆ 不意の作動によるけがの発生を防ぐため、正転・逆転・安全ロック切り替えスイッチ(2)を“安全ロックの位置(中央)”にしてください。

⚠注意

- ◆ バッテリー(5)を取り付けたり取り外したりするときは、必要以上の力を加えないでください。

取り付け

バッテリー(5)を、本体のバッテリー差し込み口に“カチツ”“カチツ”と2回音がするまで押し込みます。

- ☞ 本機は、バッテリー取り外しボタン(6)が押されただけではバッテリー(5)が外れないよう、バッテリー(5)の取り付けが二重ロックになっています。

⚠注意

- ◆ 不意の脱落を防ぐため、確実に固定されているか確認してください。

取り外し

バッテリー取り外しボタン(6)を押しながら、バッテリー(5)を本体から引き抜きます。

- ☞ バッテリー(5)は、無理に引き抜かないでください。

作業前の準備をする

⚠警告

- ◆ 不意の作動によるけがの発生を防ぐため、作業前の準備をするときは、必ず本体からバッテリー(5)を取り外してください。

先端工具を選ぶ

作業に適した先端工具を選んでください。

先端工具を取り付ける・取り外す

(イラストA参照)

⚠注意

- ◆ 先端工具を取り付けたり取り外したりするときは、手など身体を傷つけないように十分注意してください。
- ◆ 先端工具を取り付けたり取り外したりするときは、けがの発生を防ぐため、手袋を着用してください。
- ◆ 先端工具差し込み部(1)と先端工具は常にきれいにしておいてください。
- ◆ 作業直後の先端工具は高温になります。冷めてから取り外してください。
- ◆ 先端工具が確実に取り付けられていることを確認してください。確実に取り付けられていないと、作業中に外れる恐れがあり、けがや事故の原因になります。

イラストAを参照して、取り付け・取り外しを行ってください。

ベルトクリップを取り付ける・取り外す

⚠注意

- ◆ ベルトクリップ(4)を使用するときは、作業をする前に取り付けネジでしっかり固定されているか確認してください。ネジが緩んでいるときは締めてください。

ベルトクリップ(4)を使用すると、ベルトなどに本体を掛けることができます。

取り付け

ベルトクリップ(4)は、本体の左右どちら側にも付けることができます。

1. ベルトクリップ(4)のネジ穴を本体のベルトクリップ取り付け穴に合わせ、取り付けネジを差し込みます。

2. 取り付けネジを、プラスドライバーで時計方向に回して締め付けます。
締め付けトルク: 2.0 ~ 2.5 N・m

取り外し

取り付けネジを、プラスドライバーで反時計方向に回して緩め、ベルトクリップ(4)を取り外します。

作業する

本機には、Bluetooth®送信機“コネクティビティチップGCY 42”を装着することができます。取り扱いについては、『コネクティビティチップGCY 42』の取扱説明書をお読みください。

“コネクティビティチップGCY 42”を装着すると、専用アプリ[BoschPRO360]をダウンロードした携帯端末機器とBluetooth®により接続できます。

(専用アプリ[BoschPRO360])は、Apple App Store, Google Play Storeからダウンロードすることができます)

携帯端末機器をBluetooth®接続が有効な状態にして、[BoschPRO360]アプリを起動し、アプリ内の[My Tools]を開きます。

“コネクティビティチップGCY 42”とバッテリー(5)が装着された本体に携帯端末機器を近づけ、メインスイッチ(8)を引き込むと、アプリが本体を認識します。(接続状態になると、LEDライト(14)が点滅します)

その後は、アプリの指示に従って接続作業を進めてください。

接続完了後、アプリでは本体の設定変更やバッテリー残量の状況確認等が行えます。

⚠警告

- ◆ Bluetooth®が利用できない場所では、コネクティビティチップとコイン形電池を取り外してください。

⚠注意

- ◆ コネクティビティチップ取り付け部への粉じんの侵入を防ぐため、作業する前にコネクティビティチップ取り付け部(3)のカバーがしっかり閉まっていることを確認してください。
- ☞ コネクティビティチップGCY 30-4は取り付けできません。

Bluetooth®のワードマークとロゴは、Bluetooth SIG Inc.の登録商標であり、Robert Bosch Power Tools GmbHは商標使用の許諾を得てこれらを使用しています。

電子セル保護システム(ECP機能)

本機には、電子セル保護システム(ECP機能)がついております。

本体が過負荷になった場合や、バッテリーが過放電または作業可能温度範囲外になった場合、バッテリー保護のために本体が自動的に停止します。

上記の状態が解消されると、再始動することができます。

本体が自動で停止した状態でメインスイッチ(8)を引き込み続けると、故障の原因になります。本体が突然停止したときは、作業を一時中断してください。

セキュアソケットリリース機能

ネジやナットを締めたり緩めたりすると、ソケットが詰まることがあります。セキュアソケットリリース機能を“有効”にすると、この問題を大幅に軽減できます。機能が作動すると、先端工具の回転方向を一時的に逆転させます。

セキュアソケットリリース機能は、Bosch PRO360アプリで“有効”“無効”の設定ができます。

⚠警告

- ◆ 使用中に振り回されないよう、本体を確実に保持して作業してください。

⚠注意

- ◆ 本体は、倒して置いてください。バッテリー(5)を下にして立てて置くと、転倒する恐れがあります。
- ☞ 硬い材料に大きなボルトや長いボルトを締め付けるときは、あらかじめネジの長さの2/3ほどの下穴をあけることをお勧めします。

[1]先端工具を確認する

作業に合った先端工具(ソケット)が取り付けられているか確認します。

- ☞ 仕様に記載された本体の定格回転数と、同等の定格回転数の先端工具を使用してください。先端工具を定格回転数以上の速度で使

用すると、破損して飛散する恐れがあります。

[2] 正転・逆転・安全ロック切り替えスイッチ(2)を確認する

正転・逆転・安全ロック切り替えスイッチ(2)が“安全ロックの位置(中央)”になっているか確認します。

なっていない場合は、“安全ロックの位置(中央)”にしてください。

[3] 本体にバッテリー(5)を取り付ける

⚠ 注意

- ◆ バッテリー(5)を取り付けるときは、必要以上の力を加えないでください。
- ◆ この取扱説明書に記載されているバッテリー(5)以外は、取り付けしないでください。指定外のバッテリー(5)を取り付けると、本体が誤作動したり、損傷したりする恐れがあります。
- ◆ 不意の脱落を防ぐため、確実に固定されているか確認してください。

バッテリー(5)を、本体のバッテリー差し込み口に“カチツ”“カチツ”と2回音がするまで押し込みます。

☞ 本機は、バッテリー取り外しボタン(6)が押されただけではバッテリー(5)が外れないよう、バッテリー(5)の取り付けが二重ロックになっています。

[4] 正転・逆転・安全ロック切り替えスイッチ(2)を切り替える

(イラストC参照)

⚠ 警告

- ◆ 本体の損傷を防ぐため、モーターの回転が止まった状態で、正転・逆転・安全ロック切り替えスイッチ(2)を切り替えてください。メインスイッチ(8)を引き込んでいるとき、正転・逆転・安全ロック切り替えスイッチ(2)は切り替えしないでください。

締め

正転・逆転・安全ロック切り替えスイッチ(2)の右側(本体を後ろから見て)を押し込む

緩め

正転・逆転・安全ロック切り替えスイッチ(2)の左側(本体を後ろから見て)を押し込む

☞ 正転・逆転・安全ロック切り替えスイッチ(2)を中間の位置で固定すると、安全ロック

が働き、不用意にメインスイッチ(8)を作動させるのを防ぎます。

[5] 回転数を選択する

(イラストB参照)

ユーザーインターフェース(7)で回転数を選択することができます。

回転数選択ボタン(15)を押して選択します。

回転数選択ボタン(15)を押すたびに、回転数選択表示(16)の点灯が切り替わります。

回転数選択表示(16)は、前回電源を切ったときの設定数が最初に表示されます。

☞ 回転数は、作業中でも変更できます。

	回転数選択表示		
	1	2	3
回転数	0~800 min ⁻¹ (回転/分)	0~1,500 min ⁻¹ (回転/分)	0~2,400 min ⁻¹ (回転/分)

☞ 回転数は目安です。必要な回転数は、材料と作業条件によって異なります。異なる回転数で何度か作業し、最適な回転数を決めてください。

☞ 回転数は、BoschPRO360アプリを使用して、事前に選択することもできます。

[6] モードを選択する

必要に応じて、モードを選択することができます。

モードは、ユーザーインターフェース(7)のモード選択ボタン(13)を押して選択します。

AとBの2種類から選択できます。

モード選択ボタン(13)を押すたびに、モード表示(12)の点灯(A・B)が切り替わります。

点灯している側のモードが選択されています。

モードの選択を“切”にするときは、回転数選択ボタン(15)を押します。

“切”にすると、モード表示(12)は消灯します。

☞ モードは、BoschPRO360アプリを使用して、事前に選択することもできます。

☞ BoschPRO360アプリでは、AとBのモードをさまざまな用途に合わせてプログラミングしたり、既存のモードを調整したりできます。

[7] メインスイッチ(2)を操作する

⚠ 警告

- ◆ 低速で長時間作業した後は、最高速度で約3分間無負荷運転させ、機体を冷ましてください。

⚠ 注意

- ◆ 作業直後の先端工具は高温になります。やけどを負う恐れがありますので、触れないでください。
 - ◆ 先端工具は、メインスイッチ(8)を引き込む前にボルトやナットに当ててください。
 - ◆ LEDライト(14)点灯中に、LEDライト(14)を直接のぞき込まないでください。一時的に視力に影響を及ぼす場合があります。
1. 先端工具をボルトやナットに当てます。先端工具が回転していない状態で当ててください。
 2. メインスイッチ(8)を引き込みます。

スイッチの入/切

入:メインスイッチ(8)を引き込みます。

切:メインスイッチ(8)から指を離します。

- ☞ メインスイッチ(8)を軽く、またはいっぱい引き込むと、LEDライト(14)が点灯します。暗い場所で作業するとき、作業領域を照らすことができます。
- ☞ 本体がボルトやナットに対してまっすぐになるように、本体を保持してください。
- ☞ メインスイッチ(8)を引き込む加減で、回転数が調節できます。軽く引き込むと低速で回転し、いっぱい引き込むと回転が速くなります。
- ☞ 作業時、必要以上に本体を押し付けたりしないでください。
- ☞ 締め付けトルクについては、「最大締め付けトルク参考値」(19ページ)を参照してください。
- ☞ 連続作業の際は、必ずメインスイッチ(8)をいっばいに引き、最高回転で使用してください。
- ☞ 本体が自動停止した後、メインスイッチ(8)を引き込み続けしないでください。

ユーザーインターフェース(7)の表示

状態表示	意味/原因	対処方法
緑色点灯	異常なし	—
黄色点灯	本体が高温になった	本体を最高回転で無負荷運転し、本体を冷めます
	バッテリー(5)の残量がほとんどない	バッテリー(5)を交換するか早めに充電する
赤色点灯	本体が高温になった	本体を放置し、冷めるのを待つ
	バッテリー(5)の残量がなくなった	バッテリー(5)を交換するか充電する
青色点滅	本体が携帯端末機器と接続中、または設定値の転送中	—

ユーザーインターフェースのロック/ロック解除

ユーザーインターフェース(7)はロックすることができます。

BoschPRO360アプリで設定する

BoschPRO360アプリの「ユーザーインターフェースのロック機能」を使用してユーザーインターフェース(7)をロックしたり、解除したりすることができます。

BoschPRO360アプリで「携帯端末機器からのロック(ロック解除)」機能を“有効”にするとロックされます。

ユーザーインターフェイス(7)で設定する

モード選択ボタン(13)と回転数選択ボタン(15)を同時に5秒間押し続けます。

- ☞ ユーザーインターフェイス(7)のロック機能が“有効”になっている場合、本体による工場出荷時設定へのリセットは自動的に“無効”になります。

ボルトの締め付け

締め付けトルク値

締め付けトルク値は締め付け（打撃）時間に比例します。締め付け（打撃）時間を長くすることで締め付けトルク値も増加します。締め付け（打撃）開始後、6～10秒で最大トルクに達します。

締め付けトルクが最大値に達するとそれ以上トルクは増加しません。

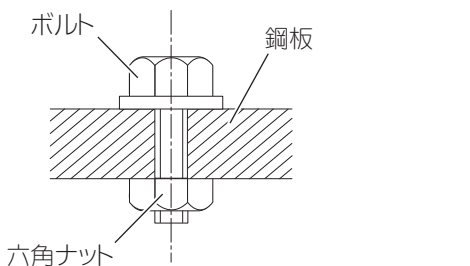
☞ 締め付けトルクが最大値に達したあと作業を継続すると、ネジを破損する可能性があります。

締め付けトルクの測定

締め付けトルクの測定は、トルクレンチを使用してください。

最大締め付けトルク参考値

ボルトの締め付け能力



強度区分の説明

4.8

ボルトの降伏点（引っ張り強さの80%）
314N/mm² (32kgf/mm²)

ボルトの引っ張り強さ
392N/mm² (40kgf/mm²)

管理方法として、必ずトルクレンチで締め付けトルクを確認してください。

(単位:N・m)

ネジの呼び	強度区分			
	普通ボルト			
	3.6	4.6	5.6	4.8
M12	22.6	30	37.6	40
M14	36	48	60	65
M16	55	73	92	98
M18	75	101	126	135
M20	107	143	178	190
M22	145	190	240	255

- ・張力断面から計算
- ・降伏点90% (摩擦係数=0.12)

(単位:N・m)

ネジの呼び	強度区分			
	普通ボルト			
	6.6	5.8	6.8	6.9
M12	45	50	60	67
M14	72	79	95	107
M16	110	122	147	165
M18	151	168	202	227
M20	214	238	286	320
M22	290	320	385	430

- ・張力断面から計算
- ・降伏点90% (摩擦係数=0.12)

(単位:N・m)

ネジの呼び	強度区分		
	高力ボルト		
	8.8	10.9	12.9
M12	80	113	135
M14	130	180	215
M16	196	275	330
M18	270	380	450
M20	385	540	635
M22	510	715	855

- ・張力断面から計算
- ・降伏点90% (摩擦係数=0.12)

バッテリーを長持ちさせるために

- ◆ 長時間（6か月以上）使用しない場合は、満充電にしてから保管してください。
- ◆ 満充電にしたバッテリーを、再度充電しないでください。
- ◆ 工具の力が弱くなってきたと感じた場合は使用を中止し、充電してください。

リサイクルのために

使用済みバッテリーのリサイクルにご協力ください

ボッシュは一般社団法人JBRCに加盟し、使用済みコードレス電動工具用バッテリーのリサイクルを推進しております。

恐れ入りますが使用済みのバッテリーは、ボッシュ電動工具取扱店、ボッシュ電動工具サービスセンター、またはJBRCリサイクル協力店へお持ちくださいますようお願いいたします。



<http://www.jbrc.com/>



Li-ion

本製品は、リチウムイオンバッテリーを使用しています。リチウムイオンバッテリーは、リサイクル可能な貴重な資源です。使用済みバッテリーのリサイクル活動にご協力くださいますようお願いいたします。

ご使用済みのリチウムイオンバッテリーは、本体から取り外し、ショート防止のためバッテリー端子部に絶縁テープを貼ってお出ください。

お手入れと保管

△警告

- ◆ 不意の作動によるけがの発生を防ぐため、バッテリー(5)を本体から取り外して、お手入れしてください。

クリーニング

通風口や先端工具差し込み部(1)などに付いた切り粉、ホコリを吹き飛ばす

- ☞ 本体にホコリがたまると故障の原因になります。

バッテリー取り外しボタン(6)やバッテリー装着部分に付いたゴミ、ホコリを吹き飛ばす

乾いた、柔らかい布で本体の汚れをふき取る

- ☞ 変色の原因になるベンジンなど、溶剤を使わないでください。

保管

使った後は、バッテリー(5)を取り外し、きちんと保管する

- 子供の手が届くところ、または錠が掛からないところに置かない。
- 風雨にさらされたり、湿度の高いところに置かない。
- 直射日光が当たったり、車中など高温になる場所に置かない。特に、50℃以上になる場所に置かない。
- バッテリーは、-20℃～+50℃の範囲で保管する。
- ガソリンなど、引火性が高いものの近くに置かない。
- ショートを防ぐため、バッテリー端子に絶縁テープを貼る。

廃棄について

バッテリー以外の本体および付属品の廃棄については、各地域自治体にその方法を確認し、正しく廃棄してください。

困ったときは

故障かな?と思ったら

- ① 『取扱説明書』を読み直し、使い方に誤りがないか確かめてください。
- ② 充電については、『充電器の取扱説明書』を読み直してください。
- ③ 次の代表的な症状が当てはまるかどうか確かめてください。

メインスイッチ(8)を引き込んでも起動しない

原因	対処
バッテリー(5)が取り付けられていない	バッテリー(5)を取り付ける
バッテリー(5)が消耗している	バッテリー(5)を充電するか交換する

原因	対処
バッテリー(5)の温度が最適温度範囲外になっている	バッテリー(5)が最適温度範囲内になるまで待つか、交換する
本体の温度が作業可能温度範囲外になっている	作業可能温度範囲内になるまで待つ
スイッチが故障している	ボッシュ電動工具サービスセンターに修理を依頼する

メインスイッチ(8)が引き込めない

原因	対処
正転・逆転・安全ロック切り替えスイッチ(2)が“安全ロック”または、中途半端な位置になっている	“正転”か“逆転”の位置にしっかりと切り替える

充電してもフル充電しない

または、フル充電しても作業時間が短い

原因	対処
バッテリー(5)が購入直後か、長時間使用していない	再度バッテリー(5)を満充電にする
バッテリー(5)の寿命が尽きた	バッテリー(5)を交換する

修理を依頼するときは

- ◆『故障かな?と思ったら』を読んでもご不明な点があるときは、お買い求めの販売店または弊社コールセンターフリーコールまでお尋ねください。
- ◆修理を依頼されるときは、お買い求めの販売店またはボッシュ電動工具サービスセンターにご相談ください。
- ◆この製品は厳重な品質管理体制の下に製造されています。万一、本取扱説明書に書かれたとおり正しくお使いいただいたにもかかわらず、不具合(消耗部品を除きます)が発生した場合は、お買い求めの販売店または、ボッシュ電動工具サービスセンターまでご連絡ください。
弊社で現品を点検・調査のうえ、対処させていただきます。お客様のご使用状況によって、修理費用を申し受ける場合があります。あらかじめご了承ください。

コールセンターフリーコール
0120-345-762

土・日・祝日を除く、午前9:00～午後5:30

ボッシュ株式会社ホームページ
<http://www.bosch.co.jp>

ボッシュ電動工具サービスセンター
〒355-0813

埼玉県比企郡滑川町月輪1464番地4
TEL 0493-56-5030
FAX 0493-56-5032

ボッシュ電動工具サービスセンター西日本
〒811-0104

福岡県糟屋郡新宮町の野741-1
TEL 092-963-3486
FAX 092-963-3407

保証サービスについて

プロ用電動工具・メジャーリング
ツール保証サービス『PRO360』の
ご案内

2022年10月より、弊社ホームページからユーザー登録をさせていただいたお客様を対象に、購入日より2年間の保証サービスを実施させていただきます。

保証サービスの詳細および登録に関しては、弊社ホームページまたは下記URLでご確認ください。

<https://www.bosch-professional.jp/jp/ja/service/>

Licenses

LEGAL INFORMATION AND LICENSES

BSD-3-Clause

Infineon TLE987x Series Device Support, v1.5.0

Copyright (c) 2015, Infineon Technologies AG

All rights reserved.

Redistribution and use in source and binary forms, with or without modification, are permitted provided that the following conditions are met:

- Redistributions of source code must retain the above copyright notice, this list of conditions and the following disclaimer.
- Redistributions in binary form must reproduce the above copyright notice, this list of conditions and the following disclaimer in the documentation and/or other materials provided with the distribution.
- Neither the name of the copyright holders nor the names of its contributors may be used to endorse or promote products derived from this software without specific prior written permission.

THIS SOFTWARE IS PROVIDED BY THE COPYRIGHT HOLDERS AND CONTRIBUTORS "AS IS" AND ANY EXPRESS OR IMPLIED WARRANTIES, INCLUDING, BUT NOT LIMITED TO, THE IMPLIED WARRANTIES OF MERCHANTABILITY AND FITNESS FOR A PARTICULAR PURPOSE ARE DISCLAIMED. IN NO EVENT SHALL THE COPYRIGHT HOLDER OR CONTRIBUTORS BE LIABLE FOR ANY DIRECT, INDIRECT, INCIDENTAL, SPECIAL, EXEMPLARY, OR CONSEQUENTIAL DAMAGES (INCLUDING, BUT NOT LIMITED TO, PROCUREMENT OF SUBSTITUTE GOODS OR SERVICES; LOSS OF USE, DATA, OR PROFITS; OR BUSINESS INTERRUPTION) HOWEVER CAUSED AND ON ANY THEORY OF LIABILITY, WHETHER IN CONTRACT, STRICT LIABILITY, OR TORT (INCLUDING NEGLIGENCE OR OTHERWISE) ARISING IN ANY WAY OUT OF THE USE OF THIS SOFTWARE, EVEN IF ADVISED OF THE POSSIBILITY OF SUCH DAMAGE.

BSD-3-Clause

ARM CMSIS Cortex-M Core, v3.2.0

Copyright (c) 2009 - 2013 ARM LIMITED

Redistribution and use in source and binary forms, with or without modification, are permitted provided that the following conditions are met:

- Redistributions of source code must retain the above copyright notice, this list of conditions and the following disclaimer.
- Redistributions in binary form must reproduce the above copyright notice, this list of conditions and the following disclaimer in the documentation and/or other materials provided with the distribution.
- Neither the name of ARM nor the names of its contributors may be used to endorse or promote products derived from this software without specific prior written permission.

*

THIS SOFTWARE IS PROVIDED BY THE COPYRIGHT HOLDERS AND CONTRIBUTORS AS IS AND ANY EXPRESS OR IMPLIED WARRANTIES, INCLUDING, BUT NOT LIMITED TO, THE IMPLIED WARRANTIES OF MERCHANTABILITY AND FITNESS FOR A PARTICULAR PURPOSE ARE DISCLAIMED. IN NO EVENT SHALL COPYRIGHT HOLDERS AND CONTRIBUTORS BE LIABLE FOR ANY DIRECT, INDIRECT, INCIDENTAL, SPECIAL, EXEMPLARY, OR CONSEQUENTIAL DAMAGES (INCLUDING, BUT NOT LIMITED TO, PROCUREMENT OF SUBSTITUTE GOODS OR SERVICES; LOSS OF USE, DATA, OR PROFITS; OR BUSINESS INTERRUPTION) HOWEVER CAUSED AND ON ANY THEORY OF LIABILITY, WHETHER IN CONTRACT, STRICT LIABILITY, OR TORT (INCLUDING NEGLIGENCE OR OTHERWISE) ARISING IN ANY WAY OUT OF THE USE OF THIS SOFTWARE, EVEN IF ADVISED OF THE POSSIBILITY OF SUCH DAMAGE.

Apache-2.0

ARM CMSIS Cortex-M Core, v5

Copyright 2009-2020 Arm Limited. All rights reserved.

Licensed under the Apache License, Version 2.0 (the "License"); you may not use this file except in compliance with the License.

You may obtain a copy of the License at <http://www.apache.org/licenses/LICENSE-2.0>

Unless required by applicable law or agreed to in writing, software distributed under the License is distributed on an "AS IS" BASIS, WITHOUT WARRANTIES OR CONDITIONS OF ANY KIND, either express or implied.

See the License for the specific language governing permissions and limitations under the License.

License Text

Apache License

Version 2.0, January 2004

<http://www.apache.org/licenses/>

TERMS AND CONDITIONS FOR USE, REPRODUCTION, AND DISTRIBUTION

1. Definitions.

"License" shall mean the terms and conditions for use, reproduction, and distribution as defined by Sections 1 through 9 of this document.

"Licensor" shall mean the copyright owner or entity authorized by the copyright owner that is granting the License.

"Legal Entity" shall mean the union of the acting entity and all other entities that control, are controlled by, or are under common control with that entity. For the purposes of this definition, "control" means (i) the power, direct or indirect, to cause the direction or management of such entity, whether by contract or otherwise, or (ii) ownership of fifty percent (50%) or more of the outstanding shares, or (iii) beneficial ownership of such entity.

"You" (or "Your") shall mean an individual or Legal Entity exercising permissions granted by this License.

"Source" form shall mean the preferred form for making modifications, including but not limited to software source code, documentation source, and configuration files.

"Object" form shall mean any form resulting from mechanical transformation or translation of a Source form, including but not limited to compiled object code, generated documentation, and conversions to other media types.

"Work" shall mean the work of authorship, whether in Source or Object form, made available under the License, as indicated by a copyright notice that is included in or attached to the work (an example is provided in the Appendix below).

"Derivative Works" shall mean any work, whether in Source or Object form, that is based on (or derived from) the Work and for which the editorial revisions, annotations, elaborations, or other modifications represent, as a whole, an original work of authorship. For the purposes of this License, Derivative Works shall not include works that remain separable from, or merely link (or bind by name) to the interfaces of, the Work and Derivative Works thereof.

"Contribution" shall mean any work of authorship, including the original version of the Work and any modifications or additions to that Work or Derivative Works thereof, that is intentionally submitted to Licensor for inclusion in the Work by the copyright owner or by an individual or Legal Entity authorized to submit on behalf of the copyright owner. For the purposes of this definition, "submitted" means any form of electronic, verbal, or written communication sent to the Licensor or its representatives, including but not limited to communication on electronic mailing lists, source code control systems, and issue tracking systems that are managed by, or on behalf of, the Licensor for the purpose of discussing and improving the Work, but excluding communication that is conspicuously marked or otherwise designated in writing by the copyright owner as "Not a Contribution."

"Contributor" shall mean Licensor and any individual or Legal Entity on behalf of whom a Contribution has been received by Licensor and subsequently incorporated within the Work.

2. Grant of Copyright License. Subject to the terms and conditions of this License, each Contributor hereby grants to You a perpetual, worldwide, non-exclusive, no-charge, royalty-free, irrevocable copyright license to reproduce, prepare Derivative Works of, publicly display, publicly perform, sublicense, and distribute the Work and such Derivative Works in Source or Object form.

3. Grant of Patent License. Subject to the terms and conditions of this License, each Contributor hereby grants to You a perpetual, worldwide, non-exclusive, no-charge, royalty-free, irrevocable (except as stated in this section) patent license to make, have made, use, offer to sell, sell, import, and otherwise transfer the Work, where such license applies only to those patent claims licensable by such Contributor that are necessarily infringed by their Contribution(s) alone or by combination of their Contribution(s) with the Work to which such Contribution(s) was submitted. If You institute patent litigation against any entity (including a cross-claim or counterclaim in a lawsuit) alleging that the Work or a Contribution incorporated within the Work constitutes direct or contributory patent infringement, then any patent licenses granted to You under this License for that Work shall terminate as of the date such litigation is filed.

4. Redistribution. You may reproduce and distribute copies of the Work or Derivative Works thereof in any medium, with or without modifications, and in Source or Object form, provided that You meet the following conditions:

- (a) You must give any other recipients of the Work or Derivative Works a copy of this License; and
- (b) You must cause any modified files to carry prominent notices stating that You changed the files; and
- (c) You must retain, in the Source form of any Derivative Works that You distribute, all copyright, patent, trademark, and attribution notices from the Source form of the Work, excluding those notices that do not pertain to any part of the Derivative Works; and
- (d) If the Work includes a "NOTICE" text file as part of its distribution, then any Derivative Works that You distribute must include a readable copy of the attribution notices contained within such NOTICE file, excluding those notices that do not pertain to any part of the Derivative Works, in at least one of the following places: within a NOTICE text file distributed as part of the Derivative Works; within the Source form or documentation, if provided along with the Derivative Works; or, within a display generated by the Derivative Works, if and wherever such third-party notices normally appear. The contents of the NOTICE file are for informational purposes only and do not modify the License. You may add Your own attribution notices within Derivative Works that You distribute, alongside or as an addendum to the NOTICE text from the Work, provided that such additional attribution notices cannot be construed as modifying the License.

You may add Your own copyright statement to Your modifications and may provide additional or different license terms and conditions for use, reproduction, or distribution of Your modifications, or for any such Derivative Works as a whole, provided Your use, reproduction, and distribution of the Work otherwise complies with the conditions stated in this License.

5. Submission of Contributions. Unless You explicitly state otherwise, any Contribution intentionally submitted for inclusion in the Work by You to the Licensor shall be under the terms and conditions of this License, without any additional terms or conditions. Notwithstanding the above, nothing herein shall supersede or modify the terms of any separate license agreement you may have executed with Licensor regarding such Contributions.

6. Trademarks. This License does not grant permission to use the trade names, trademarks, service marks, or product names of the Licensor, except as required for reasonable and customary use in describing the origin of the Work and reproducing the content of the NOTICE file.

7. Disclaimer of Warranty. Unless required by applicable law or agreed to in writing, Licensor provides the Work (and each Contributor provides its Contributions) on an "AS IS" BASIS, WITHOUT WARRANTIES OR CONDITIONS OF ANY KIND, either express or implied, including, without limitation, any warranties or conditions of TITLE,

NON-INFRINGEMENT, MERCHANTABILITY, or FITNESS FOR A PARTICULAR PURPOSE. You are solely responsible for determining the appropriateness of using or redistributing the Work and assume any risks associated with Your exercise of permissions under this License.

8. Limitation of Liability. In no event and under no legal theory, whether in tort (including negligence), contract, or otherwise, unless required by applicable law (such as deliberate and grossly negligent acts) or agreed to in writing, shall any Contributor be liable to You for damages, including any direct, indirect, special, incidental, or consequential damages of any character arising as a result of this License or out of the use or inability to use the Work (including but not limited to damages for loss of goodwill, work stoppage, computer failure or malfunction, or any and all other commercial damages or losses), even if such Contributor has been advised of the possibility of such damages.

9. Accepting Warranty or Additional Liability. While redistributing the Work or Derivative Works thereof, You may choose to offer, and charge a fee for, acceptance of support, warranty, indemnity, or other liability obligations and/or rights consistent with this License. However, in accepting such obligations, You may act only on Your own behalf and on Your sole responsibility, not on behalf of any other Contributor, and only if You agree to indemnify, defend, and hold each Contributor harmless for any liability incurred by, or claims asserted against, such Contributor by reason of your accepting any such warranty or additional liability.

Apache-2.0

CMSIS DSP, v1.8.0

Copyright (C) 2010-2019 ARM Limited or its affiliates. All rights reserved.

Licensed under the Apache License, Version 2.0 (the "License"); you may not use this file except in compliance with the License.

You may obtain a copy of the License at <http://www.apache.org/licenses/LICENSE-2.0>

Unless required by applicable law or agreed to in writing, software distributed under the License is distributed on an "AS IS" BASIS, WITHOUT WARRANTIES OR CONDITIONS OF ANY KIND, either express or implied.

See the License for the specific language governing permissions and limitations under the License.

BSD-3-Clause

ARM CMSIS DSP, v1.4.1

Copyright (C) 2010-2013 ARM Limited. All rights reserved.

Copyright(c) 2010 - 2013 ARM LIMITED. All rights reserved.

Redistribution and use in source and binary forms, with or without modification, are permitted provided that the following conditions are met:

- Redistributions of source code must retain the above copyright notice, this list of conditions and the following disclaimer.
- Redistributions in binary form must reproduce the above copyright notice, this list of conditions and the following disclaimer in the documentation and/or other materials provided with the distribution.
- Neither the name of ARM nor the names of its contributors may be used to endorse or promote products derived from this software without specific prior written permission.

THIS SOFTWARE IS PROVIDED BY THE COPYRIGHT HOLDERS AND CONTRIBUTORS AS IS AND ANY EXPRESS OR IMPLIED WARRANTIES, INCLUDING, BUT NOT LIMITED TO, THE IMPLIED WARRANTIES OF MERCHANTABILITY AND FITNESS FOR A PARTICULAR PURPOSE ARE DISCLAIMED. IN NO EVENT SHALL COPYRIGHT HOLDERS AND CONTRIBUTORS BE LIABLE FOR ANY DIRECT, INDIRECT, INCIDENTAL, SPECIAL, EXEMPLARY, OR CONSEQUENTIAL DAMAGES (INCLUDING, BUT NOT LIMITED TO, PROCUREMENT OF SUBSTITUTE GOODS OR SERVICES; LOSS OF USE, DATA, OR PROFITS; OR BUSINESS INTERRUPTION) HOWEVER CAUSED AND ON ANY THEORY OF LIABILITY, WHETHER IN CONTRACT, STRICT LIABILITY, OR TORT (INCLUDING NEGLIGENCE OR OTHERWISE) ARISING IN ANY WAY OUT

OF THE USE OF THIS SOFTWARE, EVEN IF ADVISED OF THE POSSIBILITY OF SUCH DAMAGE.

BSD-3-Clause

ARM CMSIS Cortex-M Core, v3.20

Copyright (c) 2009 - 2013 ARM LIMITED

Copyright(c) 2010 - 2013 ARM LIMITED. All rights reserved.

Redistribution and use in source and binary forms, with or without modification, are permitted provided that the following conditions are met:

- Redistributions of source code must retain the above copyright notice, this list of conditions and the following disclaimer.
- Redistributions in binary form must reproduce the above copyright notice, this list of conditions and the following disclaimer in the documentation and/or other materials provided with the distribution.
- Neither the name of ARM nor the names of its contributors may be used to endorse or promote products derived from this software without specific prior written permission.

THIS SOFTWARE IS PROVIDED BY THE COPYRIGHT HOLDERS AND CONTRIBUTORS AS IS AND ANY EXPRESS OR IMPLIED WARRANTIES, INCLUDING, BUT NOT LIMITED TO, THE IMPLIED WARRANTIES OF MERCHANTABILITY AND FITNESS FOR A PARTICULAR PURPOSE ARE DISCLAIMED. IN NO EVENT SHALL COPYRIGHT HOLDERS AND CONTRIBUTORS BE LIABLE FOR ANY DIRECT, INDIRECT, INCIDENTAL, SPECIAL, EXEMPLARY, OR CONSEQUENTIAL DAMAGES (INCLUDING, BUT NOT LIMITED TO, PROCUREMENT OF SUBSTITUTE GOODS OR SERVICES; LOSS OF USE, DATA, OR PROFITS; OR BUSINESS INTERRUPTION) HOWEVER CAUSED AND ON ANY THEORY OF LIABILITY, WHETHER IN CONTRACT, STRICT LIABILITY, OR TORT (INCLUDING NEGLIGENCE OR OTHERWISE) ARISING IN ANY WAY OUT OF THE USE OF THIS SOFTWARE, EVEN IF ADVISED OF THE POSSIBILITY OF SUCH DAMAGE.

None

ST Product license, vV2

COPYRIGHT 2014 STMicroelectronics

Under STMicroelectronics' intellectual property rights, the redistribution, reproduction and use in source and binary forms of the software or any part thereof, with or without modification, are permitted provided that the following conditions are met:

1. Redistribution of source code (modified or not) must retain any copyright notice, this list of conditions and the disclaimer set forth below as items 10 and 11.
2. Redistributions in binary form, except as embedded into microcontroller or microprocessor device manufactured by or for STMicroelectronics or a software update for such device, must reproduce any copyright notice provided with the binary code, this list of conditions, and the disclaimer set forth below as items 10 and 11, in documentation and/or other materials provided with the distribution.
3. Neither the name of STMicroelectronics nor the names of other contributors to this software may be used to endorse or promote products derived from this software or part thereof without specific written permission.
4. This software or any part thereof, including modifications and/or derivative works of this software, must be used and execute solely and exclusively on or in combination with a microcontroller or microprocessor device manufactured by or for STMicroelectronics.
5. No use, reproduction or redistribution of this software partially or totally may be done in any manner that would subject this software to any Open Source Terms. "Open Source Terms" shall mean any open source license which requires as part of distribution of software that the source code of such software is distributed therewith or otherwise made available, or open source license that substantially complies with the Open Source definition specified at www.opensource.org and any other comparable open source license such as for example GNU General Public License (GPL), Eclipse Public License (EPL), Apache Software License, BSD license or MIT license.

6. STMicroelectronics has no obligation to provide any maintenance, support or updates for the software.

7. The software is and will remain the exclusive property of STMicroelectronics and its licensors. The recipient will not take any action that jeopardizes STMicroelectronics and its licensors' proprietary rights or acquire any rights in the software, except the limited rights specified hereunder.

8. The recipient shall comply with all applicable laws and regulations affecting the use of the software or any part thereof including any applicable export control law or regulation.

9. Redistribution and use of this software or any part thereof other than as permitted under this license is void and will automatically terminate your rights under this license.

10. THIS SOFTWARE IS PROVIDED BY STMICROELECTRONICS AND CONTRIBUTORS AS IS AND ANY EXPRESS, IMPLIED OR STATUTORY WARRANTIES, INCLUDING, BUT NOT LIMITED TO, THE IMPLIED WARRANTIES OF MERCHANTABILITY, FITNESS FOR A PARTICULAR PURPOSE AND NON-INFRINGEMENT OF THIRD PARTY INTELLECTUAL PROPERTY RIGHTS, WHICH ARE DISCLAIMED TO THE FULLEST EXTENT PERMITTED BY LAW. IN NO EVENT SHALL STMICROELECTRONICS OR CONTRIBUTORS BE LIABLE FOR ANY DIRECT, INDIRECT, INCIDENTAL, SPECIAL, EXEMPLARY, OR CONSEQUENTIAL DAMAGES (INCLUDING, BUT NOT LIMITED TO, PROCUREMENT OF SUBSTITUTE GOODS OR SERVICES; LOSS OF USE, DATA, OR PROFITS; OR BUSINESS INTERRUPTION) HOWEVER CAUSED AND ON ANY THEORY OF LIABILITY, WHETHER IN CONTRACT, STRICT LIABILITY, OR TORT (INCLUDING NEGLIGENCE OR OTHERWISE) ARISING IN ANY WAY OUT OF THE USE OF THIS SOFTWARE, EVEN IF ADVISED OF THE POSSIBILITY OF SUCH DAMAGE.

11. EXCEPT AS EXPRESSLY PERMITTED HEREUNDER, NO LICENSE OR OTHER RIGHTS, WHETHER EXPRESS OR IMPLIED, ARE GRANTED UNDER ANY PATENT OR OTHER INTELLECTUAL PROPERTY RIGHTS OF STMICROELECTRONICS OR ANY THIRD PARTY.

Zlib

NanoPb, v0.3.9.9

Copyright (c) 2011 Petteri Aimonen <jpa at nanopb.mail.kapsi.fi>

Copyright (c) 2011 Petteri Aimonen <jpa at nanopb.mail.kapsi.fi>

This software is provided 'as-is', without any express or implied warranty. In no event will the authors be held liable for any damages arising from the use of this software.

Permission is granted to anyone to use this software for any purpose, including commercial applications, and to alter it and redistribute it freely, subject to the following restrictions:

1. The origin of this software must not be misrepresented; you must not claim that you wrote the original software. If you use this software in a product, an acknowledgment in the product documentation would be appreciated but is not required.
2. Altered source versions must be plainly marked as such, and must not be misrepresented as being the original software.
3. This notice may not be removed or altered from any source distribution.

WARRANTY DISCLAIMER

This product contains Open Source Software components which underlie Open Source Software Licenses. Please note that Open Source Licenses contain disclaimer clauses.

The text of the Open Source Licenses that apply are included in this manual under "Legal Information and Licenses".

**ボッシュ株式会社** 電動工具事業部ホームページ:<http://www.bosch.co.jp>

〒224-0003

神奈川県横浜市都筑区中川中央1丁目9-32

コールセンターフリーコール

0120-345-762

(土・日・祝日を除く、午前9:00～午後5:30)

1 609 92A 8SV (2024.06)



1 609 92A 8SV

- 本取扱説明書に記載されている、日本仕様の能力・型番などは、外国語の印刷物とは異なる場合があります。
- 本製品は改良のため、予告なく仕様等を変更する場合があります。
- 製品のカタログ請求、その他ご不明な点がございましたら、お買い求めになった販売店または弊社までお問い合わせください。