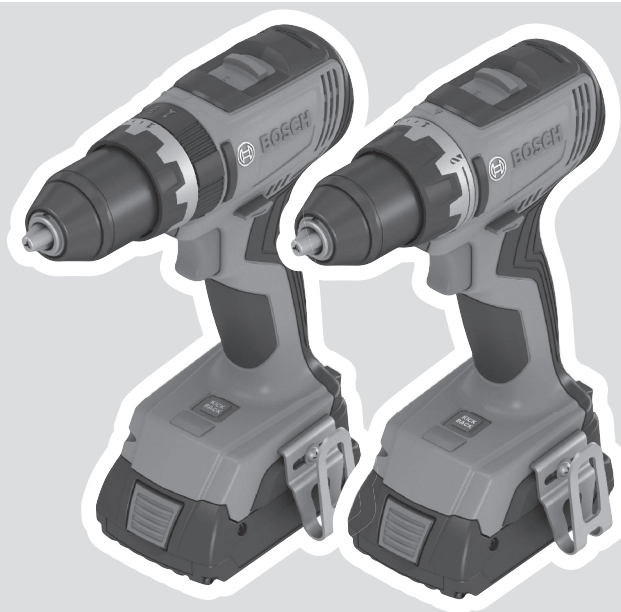




GSR 18V-65 GSB 18V-65



取扱説明書

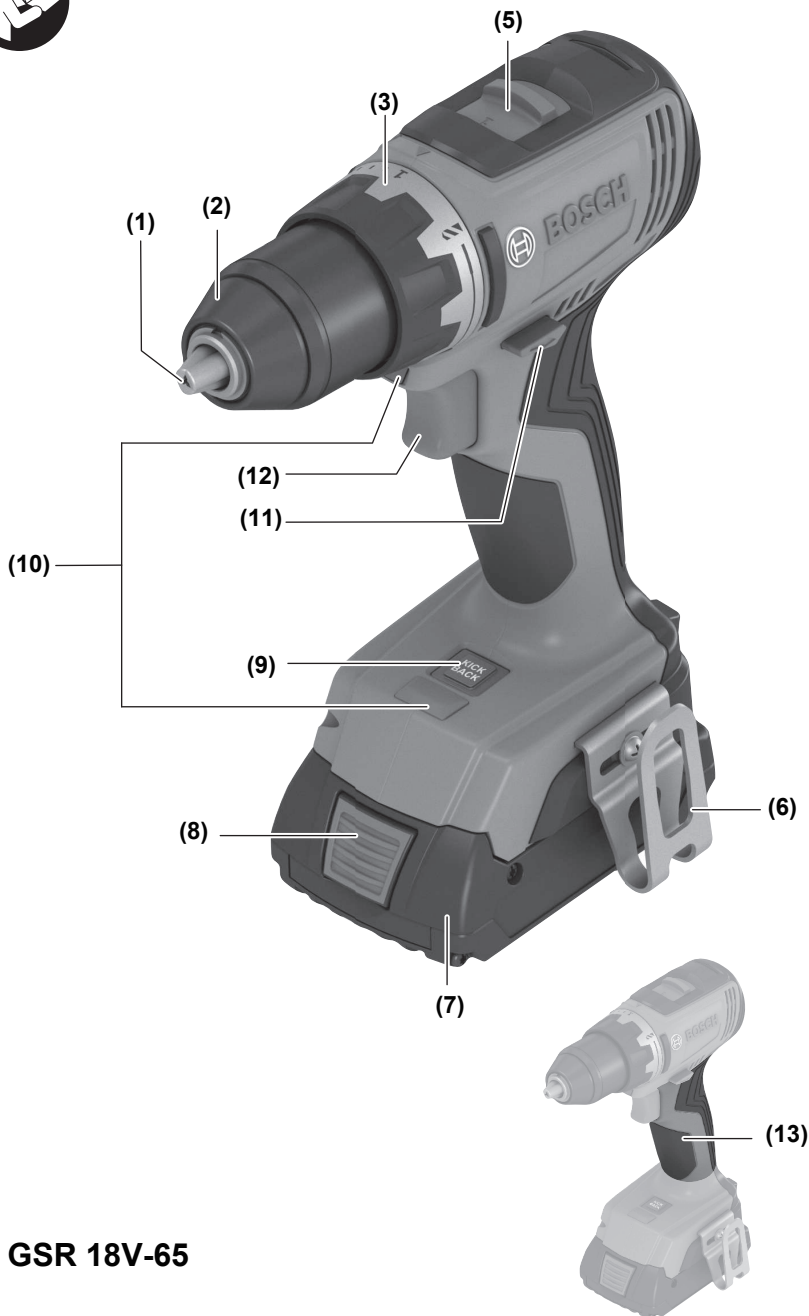
このたびは、弊社コードレスドライバードリル・コードレス振動ドライバードリルをお買い求めいただき、誠にありがとうございます。

- ご使用になる前に、この『取扱説明書』をよくお読みになり、正しくお使いください。
- お読みになった後は、この『取扱説明書』を大切に保管してください。わからないことが起きたときは、必ず読み返してください。
- 充電については、『充電器の取扱説明書』を併せてお読みください。

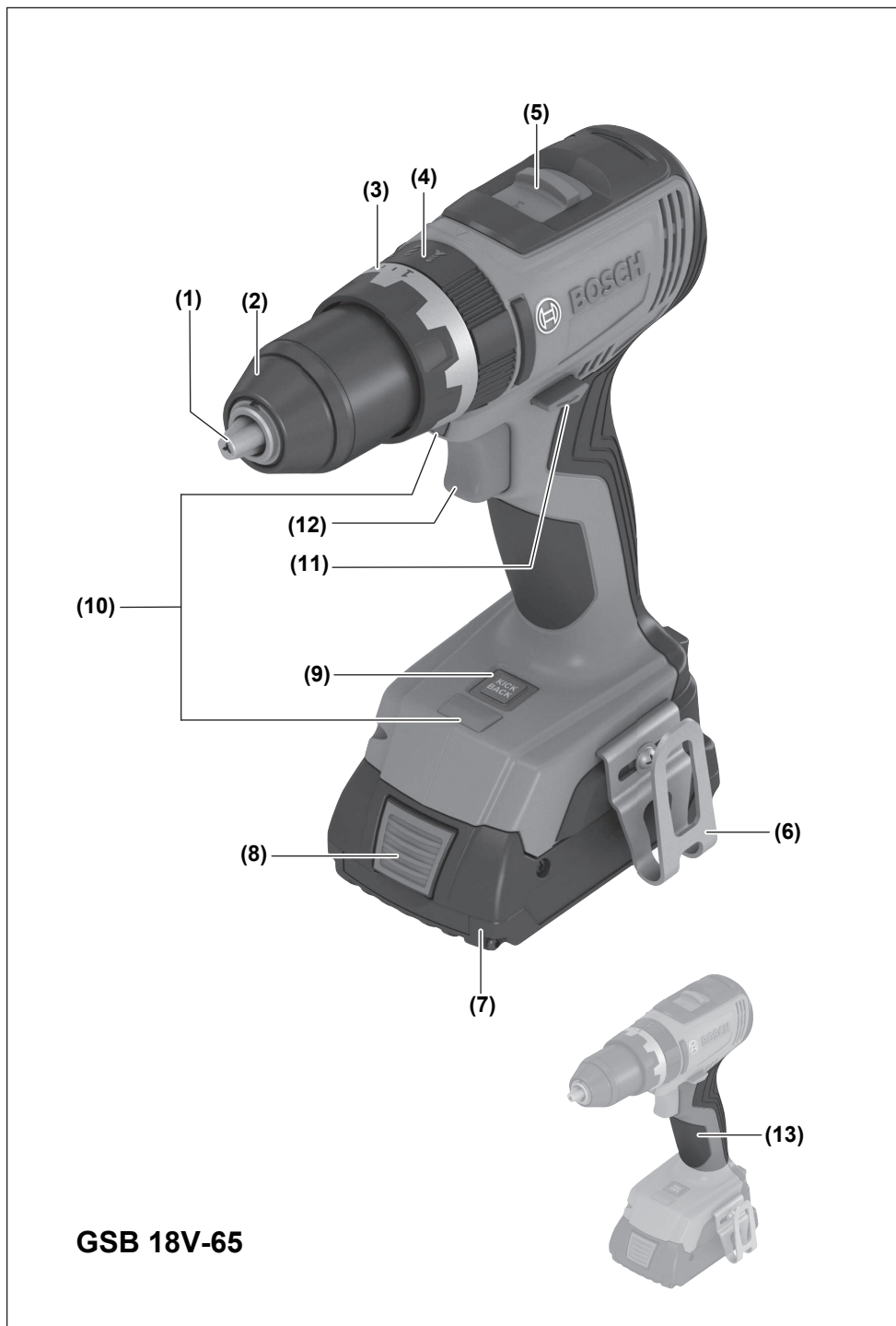


目次

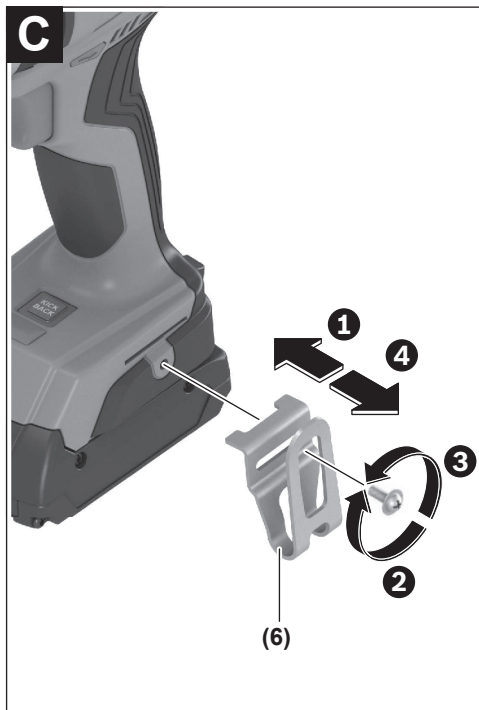
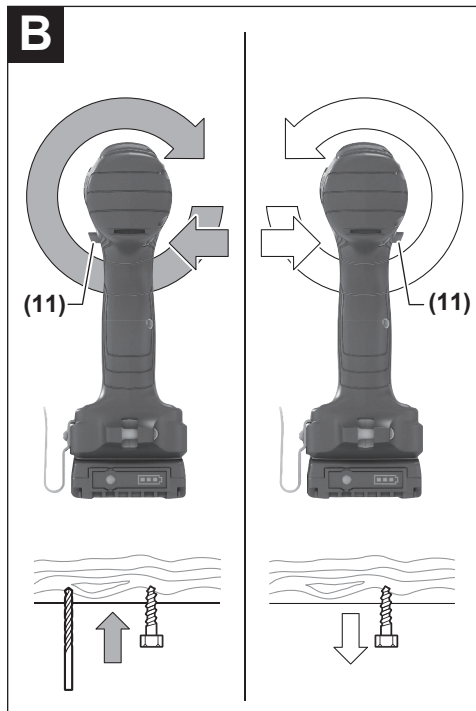
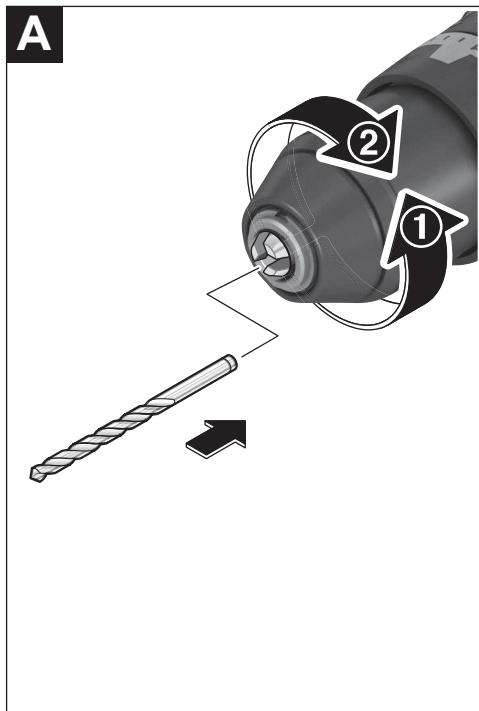
用途	6
記号について	6
警告表示の区分	6
安全規則	6
一般的な電動工具の安全に関する警告	6
安全上のご注意	8
コードレス電動工具全般についての注意事項	8
ドライバードリル・振動ドライバードリルについての注意事項	12
本製品について	14
各部の名称	14
標準付属品	15
仕様	15
使い方	16
バッテリーを準備する	16
作業前の準備をする	17
作業する	17
バッテリーを長持ちさせるために	21
リサイクルのために	21
使用済みバッテリーのリサイクルにご協力ください	21
お手入れと保管	22
クリーニング	22
保管	22
廃棄について	22
困ったときは	22
故障かな?と思ったら	22
修理を依頼するときは	23
保証サービスについて	23



GSR 18V-65



GSB 18V-65












用途

- ◆ 木材、金属、セラミック、プラスチックなどの穴あけ
 - ◆ ネジの締め・緩め
 - ◆ コンクリートや石材、レンガなどの穴あけ (GSB 18V-65のみ)
- ☞ LEDライト(10)の灯りは、作業を行う箇所を照らすもので、家庭用の部屋の照明には適しません。

記号について

警告銘板、電動工具、取扱説明書には下記の記号が表示されています。
記号の意味を十分理解して電動工具を使用してください。
記号の正しい解釈は、商品をより安全な方法で使用するために役立ちます。

	注意してください
	けがのリスクを軽減するために取扱説明書をお読みください
	ご使用前に取扱説明書を必ずよくお読みください
	ビニール袋は窒息の危険があります この袋は赤ちゃんや子どもから遠ざけてください
	リサイクル識別表示マーク (リチウムイオンバッテリー)
	リサイクル識別表示マーク (紙製容器包装)
	リサイクル識別表示マーク (プラスチック製容器包装)
	直流
	移動方向

警告表示の区分

ご使用上の注意事項は、**危険**、**警告**、**注意**に区分してありますが、それぞれ次の意味を表わします。

△危険

- ◆ 誤った取り扱いをしたときに、使用者が死亡または重傷を負う可能性が大きい内容のご注意。

△警告

- ◆ 誤った取り扱いをしたときに、使用者が死亡または重傷を負う可能性が想定される内容のご注意。

△注意

- ◆ 誤った取り扱いをしたときに、使用者が傷害を負う可能性が想定される内容および物的損害のみの発生が想定される内容のご注意。

なお、**注意**に記載した事項でも、状況によっては重大な結果に結び付く可能性があります。いずれも安全に関する重要な内容を記載していますので、必ず守ってください。

安全規則

一般的な電動工具の安全に関する警告

△警告

電動工具とともに提供される全ての安全上の警告、指示、図解および仕様をお読みください。

次に示す全ての指示に従わない場合には、感電、火災および重傷を負う恐れがあります。必要に応じて読むことができるように、全ての警告および指示を後日のために保管してください。

次に示す全ての警告における“電動工具”という用語は、電源式(コード付き)電動工具または、電池式(コードレス)電動工具を示す。

a) 一般的な電動工具の安全性に関する警告【作業場】

- 1) 作業場は整理整頓し、十分に明るくしてください。散らかった暗い場所で作業すると事故の原因となります。

- 2) 爆発を誘引することがある可燃性液体、ガスまたは粉じんがある場所では、電動工具を使用しないでください。電動工具から発生する火花は、粉じんまたは蒸気(ヒューム)を発火させることがあります。
- 3) 電動工具の使用中は、子供および第三者を近付けないでください。注意が散漫になって、操作に集中できなくなることがあります。

b) 一般的な電動工具の安全性に関する警告 【電気的安全性】

- 1) 電動工具の電源プラグは、電源コンセントに合ったものを使用してください。また、電源プラグを改造しないでください。アダプタープラグを接地した電動工具と一緒に使用しないでください。改造していない電源プラグおよびそれに対応する電源コンセントを使用することで、感電のリスクは低減されます。
- 2) パイプ、暖房器具、電子レンジ、冷蔵庫などの接地されたものと、身体を接触させないでください。
身体が接地されたものと接触した場合、感電する恐れがあります。
- 3) 電動工具を雨または湿気のある状態にさらさないでください。電動工具に水が入ると、感電する恐れがあります。
- 4) コードを乱暴に扱わないでください。コードを引っ張って電動工具を引き寄せたり、または電源プラグを抜くためにコードを引っ張らないでください。コードを熱、油、鋭利な角または動いているものに接触させないでください。コードが損傷したり絡まったりすると、感電する恐れがあります。
- 5) 電動工具を戸外で用いる場合は、戸外の使用に適した延長コードを使用してください。戸外の使用に適したコードを使用することで、感電のリスクは低減されます。
- 6) 電動工具を湿った場所で用いることが避けられない場合、漏電遮断器(RCD)によって保護された電源を使用してください。漏電遮断器(RCD)を使用することで、感電のリスクは低減されます。
- 7) ネジなどが、壁の中などに隠された配線または電動工具自体の電源コードと接触する恐れがある場合は、ハンドルなどの絶縁された保持面を持って電動工具を操作してください。ネジなどが活電部と接触した場合、電動工具のむき出しになった金属

部に触れると、感電する恐れがあります。

c) 一般的な電動工具の安全性に関する警告 【人的安全性】

- 1) 電動工具の使用中は、油断をせず、現在、自分が何をしているかに注意してください。電動工具の使用中は、自らの動作に対する作業安全を常に考慮してください。疲れていたり、アルコールまたは医薬品を飲んでいる場合は、電動工具を使用しないでください。電動工具の使用中的一瞬の不注意で、深刻な人的傷害を引き起こす恐れがあります。
- 2) 安全保護具を使用してください。常に、保護めがねを装着してください。防じんマスク、滑り防止安全靴、ヘルメット、耳栓などの安全保護具を適切に用いることで、傷害事故を低減することができます。
- 3) 意図しない始動を避けるため、スイッチに指をかけて電動工具を運ばないでください。電源プラグを差し込む前に、スイッチが“切”の位置にあることを確認してください。スイッチに指をかけて電動工具を運んだり、スイッチが“入”の位置になった電動工具の電源プラグを差し込むと、意図せず始動し事故の原因となる恐れがあります。
- 4) 電動工具の電源を入れる前に、調整キーまたはレンチを外してください。電動工具の回転部分に調整キーまたはレンチを付けたままにしておくと、人的傷害を引き起こす恐れがあります。
- 5) 無理な姿勢で作業しないでください。常に適切な足場およびバランスを維持してください。これによって、予期しない状況でも電動工具を適切に操作することができます。
- 6) だぶだぶの(余裕のある)衣服または装飾品は身に付けず、きちんとした服装で作業してください。髪、服および手袋を回転部分に近付けないでください。だぶだぶ(余裕のある)の衣類、装飾品または長髪で作業をすると、回転部に巻き込まれる恐れがあります。
- 7) 集じん装置が接続できるものは、適切に使用してください。これらの装置を使用することによって、粉じん関連の危険を低減することができます。
- 8) 電動工具を使い慣れていても、安全性に注意して作業してください。不注意な行動は、重大な傷害を引き起こす恐れがありま

す。

d) 一般的な電動工具の安全性に関する警告 [バッテリー電動工具の使用および手入れ]

- 1) 弊社が指定する充電器およびバッテリーの組み合わせ以外では充電しないでください。指定する充電器およびバッテリーの組み合わせ以外で充電すると、火災を発生する恐れがあります。
- 2) 電動工具は、指定するバッテリー以外は、使用しないでください。指定していないバッテリーを使用すると、人的被害および火災のリスクを生じる恐れがあります。
- 3) バッテリーを使用しないときは、クリップ、硬貨、鍵、釘、ネジなどの金属物、または端子間を短絡する恐れがあるその他の小さな金属物と分けて保管してください。バッテリー端子の短絡によって、やけどまたは火災を生じる恐れがあります。
- 4) 過度な条件の下では、バッテリーから液体が漏えいすることがあります。バッテリーから漏えいした液体への接触は避けてください。漏えいした液体に接触した場合は、水で洗い流してください。液体が目に入った場合は、医師にご相談ください。バッテリーから漏えいした液体は、炎症またはやけどの原因となる恐れがあります。
- 5) 破損または改造したバッテリーや電動工具を使用しないでください。使用すると、火災や爆発、若しくはけが、予期しない動作を生じる恐れがあります。
- 6) 火または高温にバッテリーや電動工具をさらさないでください。火または130°C以上の温度にさらすと爆発する恐れがあります。
- 7) 取扱説明書の指示に従って充電してください。取扱説明書で指定する温度範囲外では、バッテリーまたは電動工具を充電しないでください。不適切または指定範囲外の温度で充電すると、バッテリーが損傷し、火災の危険が増大します。

e) 一般的な電動工具の安全性に関する警告 [修理]

- 1) 電動工具の修理は、資格を有する修理要員に純正交換部品だけを用いて修理するよう依頼してください。これによって、電動工具の安全性が維持できます。
- 2) 損傷したバッテリーは、修理しないでくだ

さい。損傷したバッテリーの修理は、弊社または認定整備業者に依頼してください。

安全上のご注意

- ◆ 火災、感電、けがなどの事故を未然に防ぐため、ご使用前に、この『安全上のご注意』すべてをよくお読みのうえ、指示に従って正しく使用してください。
- ◆ お読みになった後は、ご使用になる方がいつでも見られる所に必ず保管してください。
- ◆ 他の人に貸し出す場合は、一緒に取扱説明書もお渡しください。

コードレス電動工具全般についての注意事項

ここでは、コードレス電動工具全般の『安全上のご注意』について説明します。

⚠危険

- ボッシュ専用の充電式バッテリー以外を使用しないでください。
- ◆ この取扱説明書に記載されているバッテリー以外は充電しないでください。
- ◆ 改造したバッテリー（分解して、セルなどの内蔵部品を交換したバッテリーを含む）を使用しないでください。
電動工具の性能や安全性を損なう恐れがあり、けがや故障、発煙、発火などの原因になります。
- バッテリーを火中に投入したり、加熱したりしないでください。
- バッテリーに釘を刺したり、衝撃を与えたりしないでください。
- ◆ 内部で短絡してバッテリーが焼けたり、煙を出したり、破裂、オーバーヒートする危険があります。
- バッテリーの端子部を金属などに接触させないでください。
- ◆ バッテリーを金属と一緒に工具箱や釘袋などに保管しないでください。
- 電動工具やバッテリーを火のそばや炎天下などの高温の場所で充電・使用・保管・放置しないでください。
- ◆ 発熱・発火・破裂・バッテリーの液漏れの恐れがあります。

- 専用の充電器以外では、充電しないでください。
- ◆ 他の充電器でバッテリーを充電しないでください。
バッテリーの液漏れや発熱、破裂の恐れがあります。
- バッテリーを分解したり、改造したりしないでください。
- ◆ 短絡の恐れがあります。
- バッテリーを水のような導電体に浸さないでください。
また、バッテリー内部に水のような導電体を浸入させないでください。
- ◆ 発熱、発火、破裂の恐れがあります。

⚠ 警告

- 正しく充電してください。
- ◆ バッテリーは、取扱説明書の指示に従って充電してください。
- ◆ 充電器は、定格表示してある電源で使用してください。直流電源やエンジン発電機では、使用しないでください。
- ◆ 仕様に記載されている推奨充電周囲温度範囲外で、バッテリーを充電しないでください。
- ◆ バッテリーは、換気の良い場所で充電してください。充電中、バッテリーや充電器を布などで覆わないでください。
- ◆ 充電器を使用しない場合は、電源プラグを電源コンセントから抜いてください。
- ◆ 不適切に充電したり、指定された範囲外の温度で充電すると、バッテリーが破損したり、火災が発生したりする恐れがあります。
- 充電器のコードを乱暴に扱わないでください。
- ◆ コードが踏まれたり、引っかけられたり、無理な力を受けて損傷することがないように充電する場所に注意してください。
- 充電器のコードは定期的な点検し、損傷している場合は、お買い求めの販売店またはボッシュ電動工具サービスセンターに点検・修理を依頼してください。
- 延長コードを使用する場合は、定期的な点検し、損傷している場合は交換してください。
- 感電に注意してください。
- ◆ ぬれた手で電源プラグに触れないでください。
- ◆ 使用時間が極端に短くなったバッテリーは使用しないでください。
- ご使用済みのバッテリーは、一般家庭ゴミとして捨てないでください。
捨てられたバッテリーが、ゴミ収集車などで破壊されてショートし、発火・発煙の原因になる恐れがあります。
- 充電式でないバッテリー（マンガン乾電池等）は、充電しないでください。
- フル充電されたバッテリーを複数個続けて使用する作業では、電動工具が冷めるための時間を設けてください。
- ◆ 複数個による連続作業は、電動工具に支障をきたすばかりでなく、電動工具の温度を上昇させて低温やけどをする恐れがあります。
- 損傷したバッテリーを使用したり、不適切な使い方をしたりしないでください。
バッテリーから蒸気が発生する場合があります。
蒸気が発生したときは、直ちに周囲を換気し、医者への診断を受けてください。
- ◆ 蒸気は呼吸器を刺激する恐れがあります。
- 作業に合った電動工具を使用してください。
- ◆ 小型の電動工具やアタッチメントは、大型の電動工具で行う作業には使用しないでください。
- ◆ 指定された用途以外に使用しないでください。
- この取扱説明書、およびボッシュカタログに記載されているアクセサリ以外は使用しないでください。
- ◆ 指定されたアクセサリ以外は、取り付けられたとしても安全に作業できない恐れがあります。
- 加工するものをしっかりと固定してください。
- ◆ 加工するものを固定するために、クランプや万力などを利用してください。
手で保持するより安全で、両手で電動工具を使用できます。
- 作業領域に電線管や水道管、ガス管などが埋設されていないか、適切な探知器で十分確認するか、公益事業者へ連絡を

- て、助言を求めてください。**
- ◆ 埋設物があると、先端工具が触れたとき事故の原因になります。
電気配線との接触は、発火や感電につながる恐れがあります。
ガス配管の損傷は、爆発につながる恐れがあります。
水配管の貫通は、器物破損の原因になります。
 - 雨中での作業は行わないでください。また、電動工具を雨ざらしにしたり、ぬれた場所に置いたりしないでください。
 - ◆ バッテリーが発煙、発火、破裂する恐れがあります。
 - 鉛コーティングしてある作業材料やある種の木材、鉱物や金属への作業から出るホコリやクズなどによっては、健康に悪影響を与えたり、アレルギー反応を引き起こしたりするものがあり、呼吸器の感染症やガンなどの原因となる可能性があります。
 - 先端工具が埋設された配線などに接触する恐れがある場合、電動工具の絶縁された握り部を持って作業を行ってください。
 - ◆ 絶縁部分を持っていないと、先端工具が通電している配線に接触して、電動工具の金属部に通電した場合、作業者が感電する恐れがあります。
絶縁部分で保持していると、感電する危険が小さくなります。
 - 防音保護具を着用してください。
 - ◆ 騒音の大きい作業では、耳栓、耳覆い(イヤマフ)などの防音保護具を着用してください。
 - きちんとした服装で作業してください。
 - ◆ だぶだぶの衣服やネックレスなどの装身具は、回転部に巻き込まれる恐れがあるので、着用しないでください。
 - ◆ 屋外での作業の場合には、ゴム手袋と滑り止めのついた履物の使用をお勧めします。
 - ◆ 長い髪は、帽子やヘアカバーなどで覆ってください。
 - 油断しないで十分注意して作業を行ってください。
 - ◆ 電動工具を使用する場合は、取り扱い方法、作業の仕方、周りの状況など十分注意して慎重に作業してください。
 - ◆ 常識を働かせてください。
 - ◆ 疲れている場合は、使用しないでください。
 - 電動工具にバッテリーを取り付けたり取り外したりするときは、スイッチが“切”になっていることを確認してください。
 - ◆ スイッチが“入”になっている状態でバッテリーを取り付けたり取り外したりすると、事故の原因になります。
 - 先端工具は鋭利で清潔な状態を保ってください。先端工具を適切に手入れし、鋭利な状態を保っておけば、作業の円滑さを失うことなく、能率よく作業できます。
 - スイッチで始動、および停止操作のできない電動工具は、使用しないでください。スイッチで制御できない電動工具は危険です。
修理を依頼してください。
 - 作業中に電動工具の調子が悪くなったり、異常音がしたりしたときは、直ちにスイッチを切ってください。使用を中止し、お買い求めの販売店またはポッシュ電動工具サービスセンターに点検・修理を依頼してください。
 - ◆ そのまま使用していると、事故の原因になります。
 - 無理して使用しないでください。
 - ◆ 安全に能率よく作業するために、電動工具の能力に合った速さで作業してください。
 - ◆ モーターがロックするような無理な使い方はしないでください。
 - 次の場合は、電動工具のスイッチを切り、電動工具からバッテリーを取り外してください。
 - ・使用しない、または修理する場合。
 - ・刃物、砥石、ビットなどの付属品を交換する場合。
 - ・その他危険が予想される場合。
 - 誤って落としたり、ぶつけたりしたときは、電動工具や先端工具、付属品などに破損や亀裂、変形がないことをよく点検してください。
 - ◆ 破損や亀裂、変形があると、事故の原因になります。
 - 作業場で粉じんの堆積は避けてください。

- ◆ 容易に発火する恐れがあります。
- 定期的に電動工具の通気口を清掃してください。
- ◆ 通気口にほこりなどが蓄積されると、故障や事故の原因になります。
- 握り部は乾燥させ、油やグリースが付着していない状態を保ってください。
- ◆ 握り部が滑りやすいと、電動工具を確実にコントロールすることができず、けがや事故の原因になります。
- アスベスト(石綿)周辺の環境下(除去作業含む)で使用しないでください。
- ◆ アスベストは、人体に肺がんなどの重大な健康被害を発生させる物質です。
- ◆ アスベスト(石綿)周辺の環境下(除去作業含む)で使用した電動工具の保守・点検・修理は受け付けできません。
- 電動工具を火のそばや、高温の場所に置かないでください。
- ◆ 爆発の恐れがあります。
- 注油や付属品の交換は、取扱説明書に従ってください。
- 損傷した部品がないか点検してください。
- ◆ 使用前に、保護カバーやその他の部品に損傷がないか十分点検し、正常に作動するか、また所定機能を発揮するか確認してください。
- ◆ 可動部分の位置調整、および締め付け状態、部品の破損、取り付け状態、その他運転に影響を及ぼすすべての個所に異常がないか確認してください。
- ◆ 電源プラグやコードが損傷した充電器や、落としたり、何らかの損傷を受けた充電器は使用しないでください。
- ◆ 破損した保護カバー、その他の部品交換や修理は、取扱説明書の指示に従ってください。
取扱説明書に指示されていない場合は、お買い求めの販売店、またはボッシュ電動工具サービスセンターに修理を依頼してください。
- 使用しない場合は、きちんと保管してください。
- ◆ 乾燥した場所で、子供の手の届かない安全な所、または鍵のかかる所に保管してください。

- ◆ 電動工具やバッテリーを、温度が50℃以上に上がる可能性のある場所(金属の箱や夏の車内など)に保管しないでください。
- 安全上のご注意は、必ず守ってください。
- ◆ 電動工具の取り扱いに慣れると、安全の注意事項厳守を怠りがちです。電動工具操作中に、一瞬でも注意力が低下すると、重大なけがをする危険があります。
- 電動工具の修理は、専門店に依頼してください。
- ◆ サービスマン以外の人は電動工具、充電器、バッテリーを分解したり、修理・改造は行わないでください。
- ◆ 損傷したり、改造した電動工具やバッテリーを使用すると、予想外の動きをして、電動工具をコントロールできなくなります。
- ◆ この電動工具は、該当する安全規格に適合しているので改造しないでください。
- ◆ 修理の知識や技術のない方が修理すると、十分な性能を発揮しないだけでなく、事故やけがの原因になります。
- この電動工具は、安全に責任を負う人の監視または指示がない限り、補助を必要とする人(子供を含む)が単独で使用しないでください。
- ◆ この電動工具で遊ぶことがないように、子供を監視することが望ましい。

● 搬送について

内蔵のリチウムイオンバッテリーは危険物法令条件に該当しますが、お客様自身で陸送される場合はそれ以上の制約はありません。第三者が運搬する場合(例えば空輸あるいは代理店経由)、特別な梱包とラベルの明記が必要です。出荷準備をされる際、有害物質取り扱いの専門家に相談してください。

△ 注意

- 先端工具や付属品は、取扱説明書に従って確実に取り付けてください。
- ◆ 確実にないと外れたりし、けがの原因になります。
- 高所作業のときは、下に人がいないことをよく確かめてください。
- ◆ 材料や電動工具などを落としたときなど、事故の原因になります。

この取扱説明書は、大切に保管してください。

ドライバードリル・振動ドライバー ドリルについての注意事項

コードレス電動工具全般の『安全上のご注意』について、前項では説明しました。

ここでは、ドライバードリル・振動ドライバーをお使いになるうえで、さらに守っていただきたい注意事項について説明します。

⚠警告

- 電動工具にBluetooth®送信機が装着されている場合、航空機内・病院内など、無線通信に制限がある場所では、それぞれの指示に従ってください。
他の機器との干渉が起こることがあります。

(Bluetooth®送信機が装着できないモデルには該当しません。)

- 電動工具にBluetooth®送信機が装着されている場合、近くの人や動物に対して影響を与える可能性があります。

(Bluetooth®送信機が装着できないモデルには該当しません。)

- 電動工具にBluetooth®送信機が装着されている場合、身体の近くで長時間使用しないでください。

(Bluetooth®送信機が装着できないモデルには該当しません。)

- コイン形電池を誤って飲み込まないように注意してください。

コイン形電池を飲み込んだ場合は、直ちに医師の診察を受けてください。

- ◆ コイン形電池を誤飲すると、2時間以内に胃酸で腐食が進み、死に至る危険があります。

(コイン形電池を使用しないモデルには該当しません。)

- コイン形電池を子供の手の届かないところに保管してください。

コイン形電池を飲み込んだり、コイン形電池が体内に入った疑いがある場合は、直ちに医師の診察を受けてください。

- ◆ コイン形電池を誤飲すると、2時間以内に胃酸で腐食が進み、死に至る危険があります。

(コイン形電池を使用しないモデルには該当しません。)

- コイン形電池は充電しないでください。また、コイン形電池を短絡させないでください。

- ◆ 充電したり、短絡させると、液漏れ、爆発、発火する恐れがあります。

- ◆ 電池から漏れた液は、炎症ややけどをもたらす恐れがあります。

(コイン形電池を使用しないモデルには該当しません。)

- この取扱説明書に記載されているコイン形電池以外は、使用しないでください。

- ◆ 指定外のコイン形電池を使用すると、けがや事故の原因になります。

(コイン形電池を使用しないモデルには該当しません。)

- コイン形電池の交換が適切に行われていることを確認してください。

- ◆ 適切に行われていないと、爆発の危険があります。

(コイン形電池を使用しないモデルには該当しません。)

- 消耗したコイン形電池は取り外し、適切に廃棄・処理してください。

残量がなくなったコイン形電池をそのままにしておくと、コイン形電池から液漏れする場合があります。

- ◆ 液漏れは、爆発や発火の恐れがあります。

- ◆ 液漏れは、故障の原因になります。

- ◆ コイン形電池から漏れた液は、炎症ややけどをもたらす恐れがあります。

(コイン形電池を使用しないモデルには該当しません。)

- コイン形電池を火中に投入したり、加熱したりしないでください。

- ◆ コイン形電池が液漏れ、破裂、発火したりして、けがや事故の原因になります。

(コイン形電池を使用しないモデルには該当しません。)

- コイン形電池を傷つけたり、分解したりしないでください。

- ◆ コイン形電池が液漏れ、破裂、発火したりして、けがや事故の原因になります。

(コイン形電池を使用しないモデルには該当しません。)

- 損傷したコイン形電池が水に触れないようにしてください。

- ◆ コイン形電池からリチウムが漏れ出た場

合、水と反応して水素を発生させ、火災、爆発、人身事故の原因になります。
(コイン形電池を使用しないモデルには該当しません。)

- 材料は必ず安定性のよい台に置き、確実に固定してください。
- ◆ 確実に固定されていないと、けがの原因になります。
- 防音保護具を着用してください。
- ◆ 騒音にさらされると難聴の原因になります。
- 指定されたサイドハンドルを使用してください。
- ◆ 指定外のサイドハンドルを使用すると、制御不能となったりして、けがの原因になります。
(サイドハンドルが取り付けられないモデルには該当しません。)
- 不意の作動によるけがの発生を防ぐため、メインスイッチがいったいまで引き込まれた状態(“入”保持状態)になっていないことを確かめた上で、電動工具の電源プラグを電源コンセントに差し込んだり、バッテリーを取り付けたり、電動工具を持ち上げたり、移動したりしてください。
- ◆ “入”保持状態になっていると、事故の原因になります。
- 穴あけ作業中に、先端工具が材料に挟まれたり、食い込んだりする恐れがあります。安定した足場を確保してください。
- ◆ 足場が安定していないと、制御不能になったりしてけがの原因になります。
- 作業中に振り回されないよう、電動工具を確実に保持してください。
- ◆ 作業中、一時的に高い反動トルクが発生することがあり、確実に保持しないとけがの原因になります。
- 作業中に電動工具が自動停止した場合は、直ちにメインスイッチを切ってください。
- ◆ メインスイッチを“入”にし続けると、反発(キックバック)の起こる可能性があり、大変危険です。
- 穴あけ作業中に先端工具が材料に挟まれたり、食い込んだりしたときは、メインス

イッチを切ってください。

- ◆ 先端工具が挟まれたり、食い込んだまま作業を続けると、反発(キックバック)の起こる可能性があり、大変危険です。
- 作業中は、先端工具や回転部、切り粉などの排出部に、手や顔などを近づけないでください。
- ◆ 近づけると、けがの原因になります。

▲注意

- 先端工具を交換するときは、保護手袋を着用してください。
- ◆ 着用しないと、けがの原因になります。
- 先端工具は手入れをし、鋭利さを保ってください。
- ◆ 鋭利なら、ストレスなく電動工具がコントロールできます。
- 作業中は、軍手など巻き込まれる恐れがある手袋を着用しないでください。
- ◆ 軍手などを着用していると回転部に巻き込まれ、けがの原因になります。
- コンクリートに穴をあけるときは、保護めがねを着用してください。
 - ・コンクリートに穴あけを開始するとき、または軽破つりをするとき、コンクリートの小片が飛び散ることがあります。
 - ・コンクリートに細径の穴をあける際、急に切り粉が勢いよく噴き出すことがあります。
- ◆ 保護めがねを着用すると、けがの危険性を低減できます。
- 長いドリルビットを使用して穴をあけるときは、常に低速で、ビットの先端が材料に接触した状態で開始してください。
- ◆ 高速で材料に接触せずに回転させると、ビットが曲がったりしてけがの原因になります。
- 長いドリルビットを使用して穴をあけるときは、ビットに対してまっすぐ圧力を加えてください。また、過度な圧力は加えないでください。
- ◆ 斜めに圧力を加えたり、過度な圧力を加えると、ビットが曲がって破損したり、制御不能になったりして、けがの原因になります。
- 作業直後の先端工具や、材料、切り粉などは、高温になっていますで触れないでく

- ださい。
- ◆ 触れると、やけどの原因になります。
 - 細径のビットは折れやすいので注意してください。
 - ◆ 飛散して、けがの原因になります。
 - 過負荷で回転が止まるような作業は、行わないでください。
 - ◆ 電動工具に支障をきたすだけでなく、けがの原因になります。
 - 先端工具が完全に停止するまでは、電動工具を床やテーブルなどに置かないでください。
 - ◆ 先端工具が回転していると、表面に引っ掛かり、電動工具が引っ張られることがあります。

本製品について

各部の名称

各部の名称の番号は、冒頭のイラスト内の番号を示しています。

- (1) ツールホルダー
- (2) キーレスチャック
- (3) トルク調整リング
- (4) 作業切り替えリング (GSB 18V-65)
- (5) ギア式2段変速スイッチ
- (6) ベルトフック*1
- (7) バッテリー*1
- (8) バッテリー取り外しボタン
- (9) キックバックコントロールボタン
- (10) LEDライト
- (11) 正転・逆転・安全ロック切り替えスイッチ
- (12) メインスイッチ
- (13) ハンドル (絶縁グリップ面)

*1 別売品

標準付属品

モデル名	GSR 18V-65	GSB 18V-65
型番	GSR 18V-65	GSB 18V-65
リチウムイオンバッテリー 18V 2.0Ah	2個	2個
充電器 GAL 18V-40	1個	1個
L-CASE	1個	1個

仕様

本体

モデル名	GSR 18V-65	GSB 18V-65
型番	GSR 18V-65	GSB 18V-65
定格電圧	D.C.18V	D.C.18V
無負荷回転数*2		
低速	0~550min ⁻¹ (回転/分)	0~550min ⁻¹ (回転/分)
高速	0~2,100min ⁻¹ (回転/分)	0~2,100min ⁻¹ (回転/分)
打撃数	—	0~27,000min ⁻¹ (回/分)
最大トルク		
剛性体締め付け時	63N・m	65N・m
弾性体締め付け時	31N・m	31N・m
最大穴あけ能力		
木工	35mm	35mm
鉄工	13mm	13mm
コンクリート	—	13mm
ネジ締め(最大径)	10mm	10mm
チャック把握範囲	1.5~13mm	1.5~13mm
質量*3*4	1.1~1.6kg	1.1~1.7kg
推奨充電周囲温度範囲	0℃~+35℃	0℃~+35℃
使用可能周囲温度範囲*5	-20℃~+50℃	-20℃~+50℃
保管可能周囲温度範囲	-20℃~+50℃	-20℃~+50℃
振動3軸合成値*6		
鉄工穴あけ時	1.4m/s ² ,k=1.5m/s ²	1.8m/s ² ,k=1.5m/s ²
振動ドリル時	—	13.4m/s ² ,k=1.5m/s ²
原産国	マレーシア	マレーシア

*2 バッテリーProCORE 18V 4.0Ahを使用して20~25℃で測定

*3 EPTAプロシージャー01/2014に準拠

*4 使用するバッテリーの容量により異なります。

*5 0℃以下の環境では、設計上の十分な能力を発揮できないことがあります。

*6 EN62841-2-1規格に基づき測定

使用可能ボッシュ充電器

品番	AL 18... ^{*7} GAL 18... GAL 3680CV
----	---

使用可能ボッシュプロ用リチウムイオンバッテリー

品番	A 18... ^{*7} GBA 18V... ProCORE 18V...
----	---

*7 ボッシュプロフェッショナル18Vシリーズに限る

使い方

バッテリーを準備する

バッテリーを点検する

- バッテリーは弊社指定のものか？
- バッテリーから液漏れが発生していないか？
- バッテリー端子が傷んでいたり、汚れていたりしていないか？
- バッテリーは十分に充電されていて、消費していないか？

バッテリーを充電する

充電については、充電器に付属されている取扱説明書をお読みにになり、正しく充電してください。

バッテリー残量表示

バッテリー(7)の残量状態を、バッテリー(7)のバッテリー残量表示ランプで確認することができます。

バッテリー(7)のバッテリー残量表示ボタンを押すと、バッテリー残量表示ランプが点灯します。

- ☞ 安全のため、本体が停止しているときのみ、充電状態を確認することができます。
- ☞ バッテリー残量表示ボタンを押しても、バッテリー残量表示ランプが1つも点灯・点滅しないときは、バッテリー(7)が損傷しています。バッテリー(7)を交換してください。
- ☞ 充電状態は、バッテリー(7)を本体から外していても、確認できます。

GBA 18V...



バッテリー残量表示ランプ	バッテリー残量
緑色3つ点灯	60~100%
緑色2つ点灯	30~60%
緑色1つ点灯	5~30%
緑色1つ点滅	0~5%

ProCORE 18V...



バッテリー残量表示ランプ	バッテリー残量
緑色5つ点灯	80~100%
緑色4つ点灯	60~80%
緑色3つ点灯	40~60%
緑色2つ点灯	20~40%
緑色1つ点灯	5~20%
緑色1つ点滅	0~5%

バッテリーを取り付ける・取り外す

⚠警告

- ◆ 不意の作動によるけがの発生を防ぐため、正転・逆転・安全ロック切り替えスイッチ(11)を“安全ロックの位置(中央)”にしてください。

⚠注意

- ◆ バッテリー(7)を取り付けたり取り外したりするときは、必要以上の力を加えないでください。

取り付け

バッテリー(7)を、本体のバッテリー差し込み口に“カチツ”“カチツ”と2回音がするまで押し込みます。

⚠注意

- ◆ 本機は、バッテリー取り外しボタン(8)が押されただけではバッテリー(7)が外れないよう、バッテリー(7)の取り付けが二重ロックになっています。2回音がするまで押し込んでください。
- ◆ 不意の脱落を防ぐため、確実に固定されているか確認してください。

取り外し

バッテリー取り外しボタン(8)を押しながら、バッテリー(7)を本体から引き抜きます。

- ☞ バッテリー(7)は、無理に引き抜かないでく

ださい。

作業前の準備をする

⚠警告

- ◆ 不意の作動によるけがの発生を防ぐため、作業前の準備をするときは、必ず本体からバッテリー(7)を取り外してください。

先端工具を取り付ける・取り外す

⚠注意

- ◆ 作業直後の先端工具は高温になります。冷めてから、先端工具を取り外してください。
- ◆ 先端工具は、刃先に触れないように注意して扱ってください。けがの発生を防ぐため、手袋を着用して扱ってください。
- ◆ 先端工具を取り付けたり取り外したりするときは、手など身体を傷つけないように十分注意してください。
- ◆ 先端工具は、キーレスチャック(2)の一番奥まで差し込んで確実に固定してください。
- ◆ キーレスチャック(2)は、必ず手で回してください。

取り付け

(イラストA参照)

1. キーレスチャック(2)を矢印①の方向(正面から見て反時計方向)に回し、キーレスチャック(2)のつめを開きます。
2. 先端工具をキーレスチャック(2)の一番奥まで差し込みます。
3. キーレスチャック(2)を矢印②の方向(正面から見て時計方向)に回し、キーレスチャック(2)のつめを閉じます。

取り外し

キーレスチャック(2)を矢印①の方向(正面から見て反時計方向)に回し、キーレスチャック(2)のつめを開いて先端工具を引き抜きます。

ベルトフックを取り付ける・取り外す

(イラストC参照)

ベルトフック(6)を使用すると、ベルトなどに本体を掛けることができます。

⚠注意

- ◆ ベルトフック(6)を使用するときは、作業をする前に取り付けネジでしっかり固定されているか確認してください。ネジが緩んでいるときは締めてください。

取り付け

ベルトフック(6)は、本体の左右どちら側でも付けることができます。

1. ベルトフック(6)のネジ穴を本体の取り付け穴に合わせ、取り付けネジを差し込みます。
2. 取り付けネジをプラスドライバーで矢印②の方向(時計方向)に回して締め付けます。

取り外し

取り付けネジをプラスドライバーで矢印③の方向(反時計方向)に回して緩め、ベルトフック(6)を取り外します。

作業する

電子セル保護システム(ECP機能)

本機には、電子セル保護システム(ECP機能)がついております。

本体が過負荷になった場合や、バッテリー(7)が過放電または作業可能温度範囲外になった場合、バッテリー保護のために本体が自動的に停止します。

上記の状態が解消されると、再始動することができます。

本体が自動で停止した状態でメインスイッチ(12)を“入”にし続けると、故障の原因になります。本体が突然停止したときは、作業を一時中断してください。

温度依存性の過負荷保護

正常な使い方では、この電動工具は過負荷状態になることはありません。

本体が過負荷になった場合や、バッテリー(7)が許容温度範囲外で上がったたり下がったりした場合、回転速度が遅くなります。

バッテリー(7)が許容温度範囲内になるまで、最高速度では回転しません。

キックバック防止機構



キックバック防止機構(キックバックコントロール)により、優れた保護機能が得られます。本体は、突然予期せず回転軸の周りを回転すると、電源が“切”になります。

この機構が作動した場合、LEDライト(10)が点滅、キックバックコントロールボタン(9)が赤く点灯してお知らせします。

再始動させるには、メインスイッチ(12)を一度離して、再度引き込んで“入”にしてください。

☞ キックバック防止機能が故障している、本体の電源を“入”にできなくなります。お買い求めの販売店または、ポッシュ電動工具サービスセンターに修理を依頼してください。

☞ キックバック防止機構は、キックバックコントロールボタン(9)で“入”“切”することができます。

本体を5分以上使用しなかったり、バッテリー(7)を取り外したりすると、キックバック防止機構は自動的に“入”になります。

現在の状態は、キックバックコントロールボタン(9)の表示で知ることができます。

キックバックコントロールボタン(9)の表示

表示	意味/原因	対処
緑	キックバック防止機構が“入”になっている	—
黄	キックバック防止機構が“切”になっている	“入”にするときは、キックバックコントロールボタン(9)ボタンを押す
赤	キックバック防止機構が働いた	メインスイッチ(12)を一度離して、再度引き込む

ドリルとして使用する

[1] 正転・逆転・安全ロック切り替えスイッチ(11)を確認する

正転・逆転・安全ロック切り替えスイッチ(11)が“安全ロックの位置(中央)”になっているか確認してください。なっていない場合は、“安全ロックの位置(中央)”にします。

☞ 正転・逆転・安全ロック切り替えスイッチ(11)を中間の位置で固定すると、安全ロックが働き、不用意にメインスイッチ(12)を作動させるのを防ぎます。

[2] トルク調整リング(3)を切り替える

三角マークにトルク調整リング(3)のドリルマーク(1)を合わせます。

☞ 数字やマークの中間部分では使用しないでください。故障の原因になります。

[3] 作業切り替えリング(4)を切り替える (GSB 18V-65のみ)

三角マークに作業切り替えリング(4)の打撃マーク(T)またはドリルマーク(1)を合わせます。

T: コンクリート、レンガなどの穴あけ

1: 木材、金属、プラスチックなどの穴あけ

△注意

◆ 本体の損傷を防ぐため、モーターの回転が止まった状態で、作業切り替えリング(4)を切り替えてください。

◆ メインスイッチ(12)を引き込んでいるときは、作業切り替えリング(4)を切り替えないでください。

◆ 逆転時に作業切り替えリング(4)を打撃マーク(T)にしないでください。

[4] ギア式2段変速スイッチ(5)を切り替える

速度1: 遅い回転速度・高いトルク

(大径の穴あけ・深い穴あけ等に使用)

速度2: 速い回転速度・低いトルク

(小径の穴あけ等に使用)

△注意

◆ 本体の損傷を防ぐため、モーターの回転が止まった状態で、ギア式2段変速スイッチ(5)を切り替えてください。

◆ メインスイッチ(12)を引き込んでいるときは、ギア式2段変速スイッチ(5)を切り替えないでください。

◆ ギア式2段変速スイッチ(5)は途中で止めず、確実に切り替えてください。確実に切り替えないと、本体が故障する恐れがあります。

☞ 確実に各ポジションに入らないときは、メインスイッチ(12)をゆっくり引き、低速で回転させながら切り替えてください。

[5] 本体にバッテリー(7)を取り付ける

バッテリー(7)を、本体のバッテリー差し込み口に“カチツ”“カチツ”と2回音がするまで押し込みます。

△警告

◆ この取扱説明書に記載されているバッテリー(7)以外は、取り付けしないでください。

指定外のバッテリー(7)を取り付けると、本体が誤作動したり、損傷したりする恐れがあります。

△注意

- ◆ 取り付けるときは、必要以上の力を加えないでください。
- ◆ 本機は、バッテリー取り外しボタン(8)が押されただけではバッテリー(7)が外れないよう、バッテリー(7)の取り付けが二重ロックになっています。2回音がするまで押し込んでください。
- ◆ 不意の脱落を防ぐため、確実に固定されているか確認してください。

[6] 正転・逆転・安全ロック切り替えスイッチ(11)を切り替える

(イラストB参照)

穴あけ

正転・逆転・安全ロック切り替えスイッチ(11)の右側(本体を後ろから見て)を押し込みます。

△注意

- ◆ 本体の損傷を防ぐため、モーターの回転が止まった状態で、正転・逆転・安全ロック切り替えスイッチ(11)を切り替えてください。
- ◆ メインスイッチ(12)を引き込んでいるときは、正転・逆転・安全ロック切り替えスイッチ(11)を切り替えないでください。

[7] メインスイッチ(12)を操作する

1. 先端工具を材料に当てます。
 - ☞ メインスイッチ(12)が“切”の状態、先端工具を材料に当ててください。先端工具が回転している状態では、先端工具が穴あけ位置からずれてしまう恐れがあります。
2. メインスイッチ(12)を引き込みます。

メインスイッチ(12)は、最初少しだけ引いて低回転数で作業を開始し、徐々に深く引き込んで回転数を上げてください。

 - ☞ メインスイッチ(12)を引き込む加減で、回転数が調節できます。
 - ☞ メインスイッチ(12)を軽く、またはいっぱいまで引き込むと、LEDライト(10)が点灯します。暗い場所で作業するとき、作業領域を照らすことができます。
 - ☞ 止めるときは、メインスイッチ(12)から指を離してください。
 - ☞ 本体が自動停止した後、メインスイッチ(12)を引き込み続けしないでください。

△警告

- ◆ 低回転での長時間の作業はしないでください。低回転で作業する場合は、数分間ごとに最高回転で無負荷運転し、本体を冷ましてください。連続作業の際は、必ずメインスイッチ(12)をいっぱいまで引き、最高回転で使用してください。

△注意

- ◆ 穴あけは、低い回転数で作業を開始し、徐々に回転数を上げてください。最初から高速で回転させると、ビットの回転軸がぶれて、穴あけ位置がずれたり、けがをする恐れがあります。
- ◆ 作業時、本体は軽く押しつけるだけで穴あけできます。必要以上に強く押しつけると、作業効率が低下します。
- ◆ LEDライト(10)点灯中に、LEDライト(10)を直接のぞき込まないでください。一時的に視力に影響を及ぼす場合があります。
- ◆ 穴あけ直後の先端工具は高温になります。やけどを負う恐れがありますので、触れないでください。
- ◆ 長いドリルビットを使用するときは、下記に注意してください。
 - ドリルビットの最大回転数を超えた高速で作業しないでください。高速で回転させると、ビットの回転軸がぶれてけがの原因になります。
 - ドリルビットに対して真っすぐに圧力をかけてください。また、過度の圧力をかけないでください。斜めに圧力をかけたり、過度の圧力をかけたりするとドリルビットが曲がり、ドリルビットが破損したりコントロールを失ったりして、けがをする恐れがあります。

ドライバーとして使用する

- ☞ 硬い材料に大きなネジや長いネジを締め付けるときは、あらかじめネジの長さの2/3ほどの下穴をあけることをお勧めします。

[1] 正転・逆転・安全ロック切り替えスイッチ(11)を確認する

正転・逆転・安全ロック切り替えスイッチ(11)

が“安全ロックの位置(中央)”になっているか確認してください。なっていない場合は、“安全ロックの位置(中央)”にします。

☞ 正転・逆転・安全ロック切り替えスイッチ(11)を中間の位置で固定すると、安全ロックが働き、不用意にメインスイッチ(12)を作動させるのを防ぎます。

[2] トルク調整リング(3)で締め付けトルクを調整する

最適トルクになるように、三角マークにトルク調整リング(3)の数字(1,3,5…、20)または目盛りを合わせてください。

トルク調整リング(3)の数字が大きくなると、締め付けトルクが大きくなります。

本機は、20段階のトルク調節が可能で、設定したトルクに達した時点でクラッチが作動し、先端工具の回転が停止します。これにより、すべてのネジを均一なトルクで締め付けることができます。

☞ 低いトルクから順に高いトルクに調整すると、最適トルクを設定することができます。

☞ ネジ径に応じた締め付けトルクに設定してください。強過ぎるとネジが切れたり、ネジ頭を傷めます。

☞ 数字や目盛りの中間部分では使用しないでください。故障の原因になります。

[3] 作業切り替えリング(4)を切り替える (GSB 18V-65のみ)

三角マークに作業切り替えリング(4)のネジマーク(🔩)を合わせます。

⚠ 注意

◆ 本体の損傷を防ぐため、モーターの回転が止まった状態で、作業切り替えリング(4)を切り替えてください。

◆ メインスイッチ(12)を引き込んでいるときは、作業切り替えリング(4)を切り替えないでください。

[4] ギア式2段変速スイッチ(5)を切り替える

速度1:遅い回転速度・高いトルク
(太ネジの締め付け等に使用)

速度2:速い回転速度・低いトルク
(小ネジの締め付け等に使用)

⚠ 注意

◆ 本体の損傷を防ぐため、モーターの回転が止まった状態で、ギア式2段変速スイッチ(5)を切り替えてください。

◆ メインスイッチ(12)を引き込んでいるときは、ギア式2段変速スイッチ(5)を切り替えないでください。

◆ ギア式2段変速スイッチ(5)は途中で止めず、確実に切り替えてください。確実に切り替えないと、本体が故障する恐れがあります。

☞ 確実に各ポジションに入らないときは、メインスイッチ(12)をゆっくり引き、低速で回転させながら切り替えてください。

[5] 本体にバッテリー(7)を取り付ける

バッテリー(7)を、本体のバッテリー差し込み口に“カチツ”“カチツ”と2回音がするまで押し込みます。

⚠ 警告

◆ この取扱説明書に記載されているバッテリー(7)以外は、取り付けしないでください。

指定外のバッテリー(7)を取り付けると、本体が誤作動したり、損傷したりする恐れがあります。

⚠ 注意

◆ 取り付けるときは、必要以上の力を加えないでください。

◆ 本機は、バッテリー取り外しボタン(8)が押されただけではバッテリー(7)が外れないよう、バッテリー(7)の取り付けが二重ロックになっています。2回音がするまで押し込んでください。

◆ 不意の脱落を防ぐため、確実に固定されているか確認してください。

[6] 正転・逆転・安全ロック切り替えスイッチ(11)を切り替える

(イラストB参照)

締め

正転・逆転・安全ロック切り替えスイッチ(11)の右側(本体を後ろから見て)を押し込みます。

緩め

正転・逆転・安全ロック切り替えスイッチ(11)の左側(本体を後ろから見て)を押し込みます。

⚠ 注意

◆ 本体の損傷を防ぐため、モーターの回転が止まった状態で、正転・逆転・安全ロック

切り替えスイッチ(11)を切り替えてください。

- ◆ メインスイッチ(12)を引き込んでいるときは、正転・逆転・安全ロック切り替えスイッチ(11)を切り替えないでください。

[7]メインスイッチ(12)を操作する

1. 先端工具をネジ頭の溝に合わせます。
 - ☞ メインスイッチ(12)が“切”の状態、先端工具をネジ頭に当ててください。先端工具が回転している状態では、先端工具がネジからずれてしまう恐れがあります。
2. メインスイッチ(12)を引き込みます。
 - ☞ メインスイッチ(12)を引き込む加減で、回転数が調節できます。
 - ☞ メインスイッチ(12)を軽く、またはいっぱいまで引き込むと、LEDライト(10)が点灯します。暗い場所で作業するとき、作業領域を照らすことができます。
 - ☞ 止めるときは、メインスイッチ(12)から指を離してください。
 - ☞ 長いネジを締めるときは、先端工具がネジから外れないように注意してください。
 - ☞ 本体が自動停止した後、メインスイッチ(12)を引き込み続けしないでください。

⚠警告

- ◆ 低回転での長時間の作業はしないでください。低回転で作業する場合は、数分間ごとに最高回転で無負荷運転し、本体を冷ましてください。連続作業の際は、必ずメインスイッチ(12)をいっぱいまで引き、最高回転で使用してください。

⚠注意

- ◆ LEDライト(10)点灯中に、LEDライト(10)を直接のぞき込まないでください。一時的に視力に影響を及ぼす場合があります。
- ◆ 作業直後の先端工具は高温になります。やけどを負う恐れがありますので、触れないでください。

スピンドルロック(手締め作業)

メインスイッチ(12)を離し、作動していない状態のときにスピンドルがロックされます。この機構により、手締め作業が可能です。

- ☞ 手締めによる過度の締めつけは、ネジを傷

めますので注意してください。

バッテリーを長持ちさせるために

- ◆ 長時間(6か月以上)使用しない場合は、満充電にしてから保管してください。
- ◆ 満充電にしたバッテリーを、再度充電しないでください。
- ◆ 工具の力が弱くなってきたと感じた場合は使用を中止し、充電してください。

リサイクルのために

使用済みバッテリーのリサイクルにご協力ください

ポツシュは一般社団法人JBRCに加盟し、使用済みコードレス電動工具用バッテリーのリサイクルを推進しております。

恐れ入りますが使用済みのバッテリーは、ポツシュ電動工具取扱店、ポツシュ電動工具サービスセンター、またはJBRCリサイクル協力店へお持ちくださいますようお願いいたします。



<http://www.jbrc.com/>



Li-ion

本製品は、リチウムイオンバッテリーを使用しています。リチウムイオンバッテリーは、リサイクル可能な貴重な資源です。使用済みバッテリーのリサイクル活動にご協力くださいますようお願いいたします。

ご使用済みのリチウムイオンバッテリーは、本体から取り外し、ショート防止のためバッテリー端子部に絶縁テープを貼ってお出してください。

お手入れと保管

⚠警告

- ◆ 不意の作動によるけがの発生を防ぐため、バッテリー(7)を本体から取り外して、お手入れしてください。

クリーニング

通風口やツールホルダー(1)、キーレスチャック(2)などに付いたゴミやホコリを吹き飛ばす

バッテリー取り外しボタン(8)やバッテリー装着部分に付いたゴミ、ホコリを吹き飛ばす

乾いた、柔らかい布で本体の汚れをふき取る

- ☞ 変色の原因になるベンジンなど、溶剤を使わないでください。

保管

使った後は、バッテリー(7)を取り外し、きちんと保管する

- 子供の手が届くところ、または錠が掛からないところに置かない。
- 風雨にさらされたり、湿度の高いところに置かない。
- 直射日光が当たったり、車中など高温になるところに置かない。特に、50℃以上になるところに置かない。
- バッテリーは、-20℃～+50℃の範囲で保管する。
- ガソリンなど、引火性が高いものの近くに置かない。
- ショートを防ぐため、バッテリー端子に絶縁テープを貼る。

廃棄について

バッテリー以外の本体および付属品の廃棄については、各地域自治体にその方法を確認し、正しく廃棄してください。

困ったときは

故障かな?と思ったら

- ① 『取扱説明書』を読み直し、使い方に誤りがないか確かめてください。
- ② 充電については、『充電器の取扱説明書』を読み直してください。
- ③ 次の代表的な症状が当てはまるかどうか確かめてください。

メインスイッチ(12)を引き込んでも作動しない

原因	対処
バッテリー(7)が取り付けられていない	バッテリー(7)を取り付ける
バッテリー(7)が消耗している (電子セル保護システムが作動した)	バッテリー(7)を充電するか交換する
バッテリー(7)の温度が最適温度範囲外になっている	バッテリー(7)が最適温度範囲内になるまで待つ
本体の温度が最適温度範囲外になっている	作業可能温度範囲内になるまで待つ
本体が故障している	ボッシュ電動工具サービスセンターに修理を依頼する

メインスイッチ(12)が引き込めない

原因	対処
正転・逆転・安全ロック切り替えスイッチ(11)が“安全ロック”または、中途半端な位置になっている	“正転”か“逆転”の位置にしっかりと切り替える

メインスイッチ(12)を“切”にしても、作動したまま止まらない

原因	対処
内部パーツの不良	バッテリー(7)を取り外し、ボッシュ電動工具サービスセンターに修理を依頼する

穴あけなどに時間がかかる(穴があかない)

原因	対処
先端工具が摩耗している	先端工具を研磨するか、交換する
バッテリー(7)が消耗している	バッテリー(7)を充電するか交換する
正転・逆転・安全ロック切り替えスイッチ(11)が“逆転”の位置になっている	正転・逆転・安全ロック切り替えスイッチ(11)を“正転”の位置に切り替える
メインスイッチ(12)を完全に引き込んでいないために回転数が低い	メインスイッチ(12)をいっぱいまで引き込む

充電しても、フル充電しない。または、フル充電しても、使用時間が短い

原因	対処
バッテリー(7)が購入直後か、長時間使用していない	バッテリー(7)を充電する
バッテリー(7)の寿命が尽きた	バッテリー(7)を交換する

修理を依頼するときは

- ◆『故障かな?と思ったら』を読んでもご不明な点があるときは、お買い求めの販売店または弊社コールセンターフリーコールまでお尋ねください。
- ◆修理を依頼されるときは、お買い求めの販売店またはボッシュ電動工具サービスセンターにご相談ください。
- ◆この製品は厳重な品質管理体制の下に製造されています。万一、本取扱説明書に書かれたとおり正しくお使いいただいたにもかかわらず、不具合(消耗部品を除きます)が発生した場合は、お買い求めの販売店または、ボッシュ電動工具サービスセンターまでご連絡ください。
弊社で現品を点検・調査のうえ、対処させていただきます。お客様のご使用状況によって、修理費用を申し受ける場合があります。あらかじめご了承ください。

コールセンターフリーコール
0120-345-762

土・日・祝日を除く、午前9:00～午後5:30

ボッシュ株式会社ホームページ
<http://www.bosch.co.jp>

ボッシュ電動工具サービスセンター

〒355-0813
埼玉県比企郡滑川町月輪1464番地4
TEL 0493-56-5030
FAX 0493-56-5032

ボッシュ電動工具サービスセンター西日本

〒811-0104
福岡県糟屋郡新宮町の野741-1
TEL 092-963-3486
FAX 092-963-3407

保証サービスについて

プロ用電動工具・メジャーリングツール保証サービス『PRO360』のご案内

2022年10月より、弊社ホームページからユーザー登録をしていただいたお客様を対象に、購入日より2年間の保証サービスを実施させていただきます。

保証サービスの詳細および登録に関しては、弊社ホームページまたは下記URLでご確認ください。

<https://www.bosch-professional.jp/jp/ja/service/>

Legal Information and Licenses

Infineon TLE Library - BSD 3-Clause

All rights reserved.

Redistribution and use in source and binary forms, with or without modification, are permitted provided that the following conditions are met:

- Redistributions of source code must retain the above copyright notice, this list of conditions and the following disclaimer.
- Redistributions in binary form must reproduce the above copyright notice, this list of conditions and the following disclaimer in the documentation and/or other materials provided with the distribution.
- Neither the name of the copyright holders nor the names of its contributors may be used to endorse or promote products derived from this software without specific prior written permission.

THIS SOFTWARE IS PROVIDED BY THE COPYRIGHT HOLDERS AND CONTRIBUTORS "AS IS" AND ANY EXPRESS OR IMPLIED WARRANTIES, INCLUDING, BUT NOT LIMITED TO, THE IMPLIED WARRANTIES OF MERCHANTABILITY AND FITNESS FOR A PARTICULAR PURPOSE ARE DISCLAIMED. IN NO EVENT SHALL THE COPYRIGHT OWNER OR CONTRIBUTORS BE LIABLE FOR ANY DIRECT, INDIRECT, INCIDENTAL, SPECIAL, EXEMPLARY, OR CONSEQUENTIAL DAMAGES (INCLUDING, BUT NOT LIMITED TO, PROCUREMENT OF SUBSTITUTE GOODS OR SERVICES; LOSS OF USE, DATA, OR PROFITS; OR BUSINESS INTERRUPTION) HOWEVER CAUSED AND ON ANY THEORY OF LIABILITY, WHETHER IN CONTRACT, STRICT LIABILITY, OR TORT (INCLUDING NEGLIGENCE OR OTHERWISE) ARISING IN ANY WAY OUT OF THE USE OF THIS SOFTWARE, EVEN IF ADVISED OF THE POSSIBILITY OF SUCH DAMAGE.

Warranty Disclaimer

This product contains Open Source Software components which underly Open Source Software Licenses. Please note that Open Source Licenses contain disclaimer clauses. The text of the Open Source Licenses that apply are included in this manual under "Licenses".



ボッシュ株式会社 電動工具事業部

ホームページ:<http://www.bosch.co.jp>

〒224-0003

神奈川県横浜市都筑区中川中央1丁目9-32

コールセンターフリーコール

0120-345-762

(土・日・祝日を除く、午前9:00～午後5:30)

1 609 92A 9GE (2024.08)



1 609 92A 9GE

- 本取扱説明書に記載されている、日本仕様の能力・型番などは、外国語の印刷物とは異なる場合があります。
- 本製品は改良のため、予告なく仕様等を変更する場合があります。
- 製品のカタログ請求、その他ご不明な点がありましたら、お買い求めになった販売店または弊社までお問い合わせください。