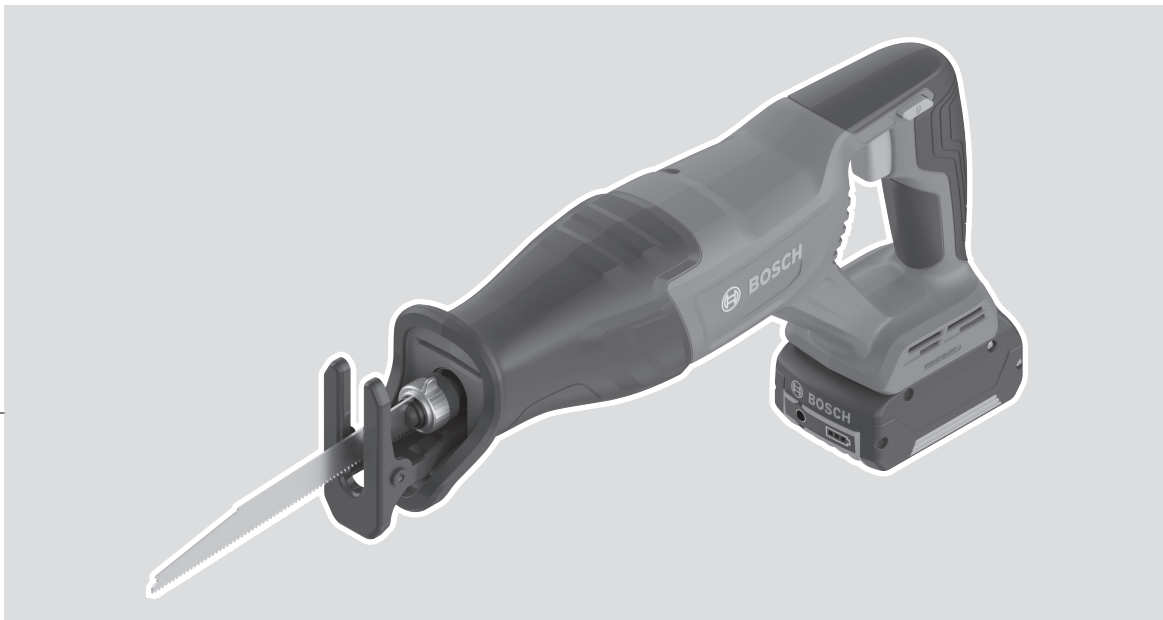




## GSA18V-280



### 取扱説明書

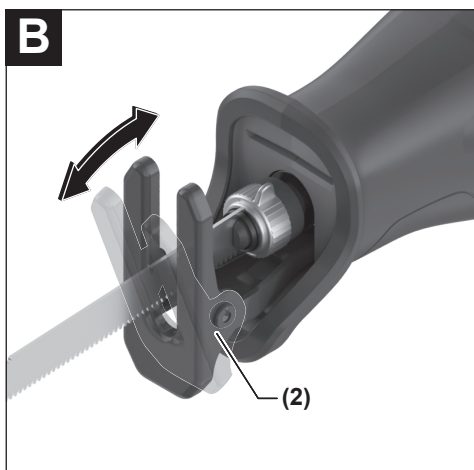
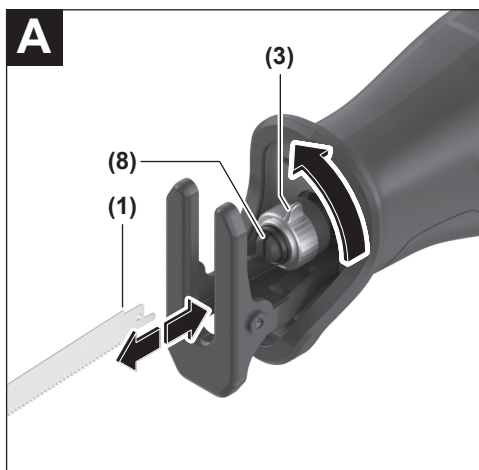
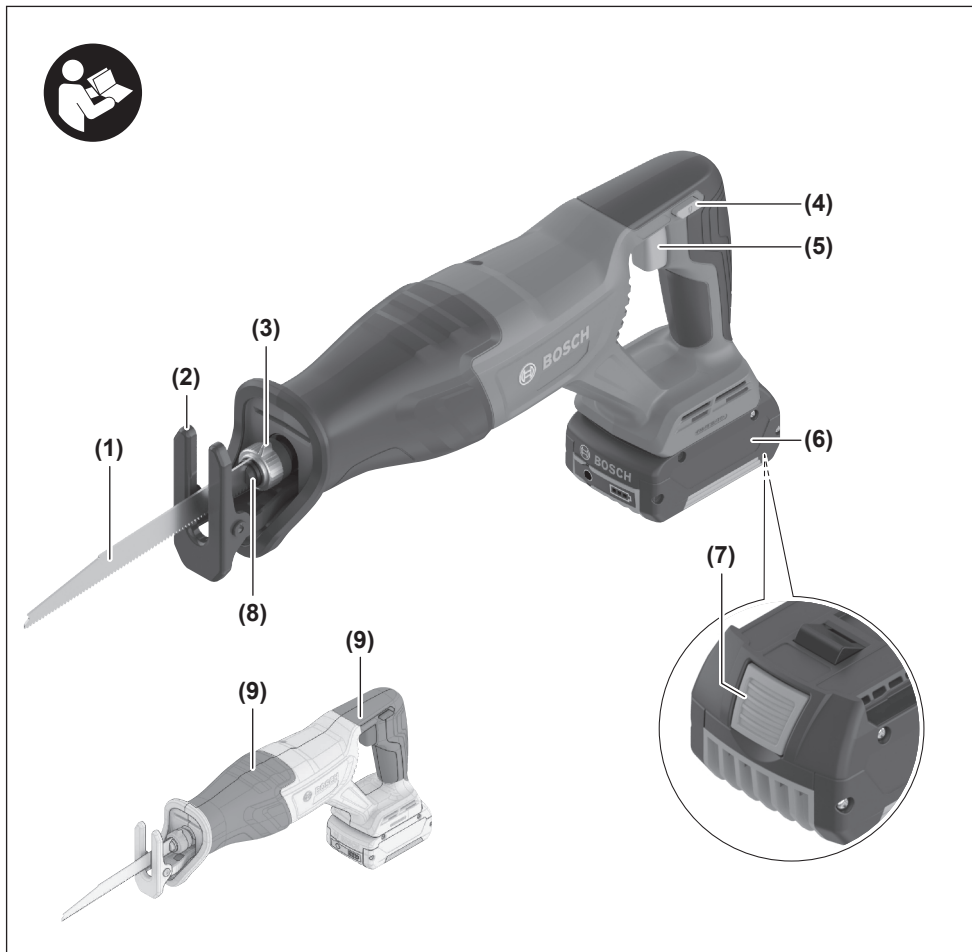
このたびは、弊社コードレスセーバーソーをお買い求めいただき、誠にありがとうございます。

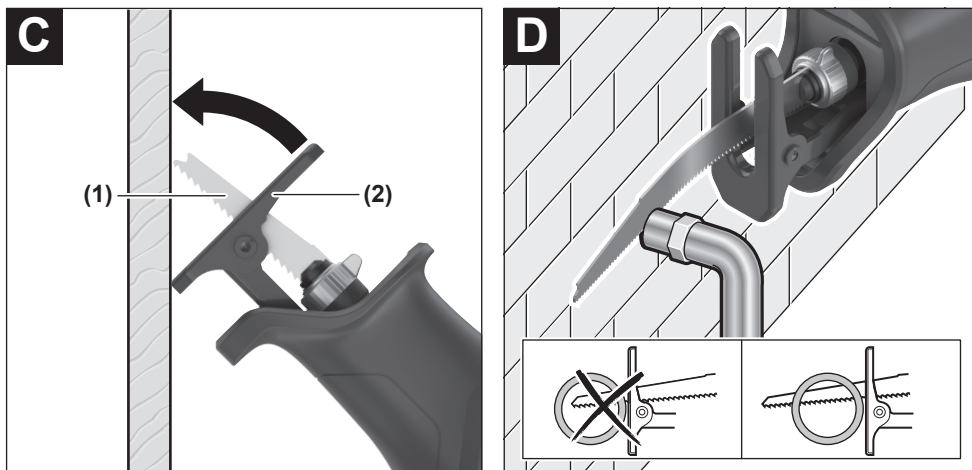
- ご使用になる前に、この『取扱説明書』をよくお読みになり、正しくお使いください。
- お読みになった後は、この『取扱説明書』を大切に保管してください。わからないことが起きたときは、必ず読み返してください。
- 充電については、『充電器の取扱説明書』を併せてお読みください。



## 目次

用途 .....	5
記号について .....	5
警告表示の区分 .....	5
安全規則.....	5
一般的な電動工具の安全に関する警告 .....	5
往復動のこぎりの安全性に関する警告 .....	7
安全上のご注意.....	7
コードレス電動工具全般についての注意事項.....	7
セーバーソーについての注意事項 .....	11
本製品について .....	12
各部の名称 .....	12
仕様 .....	12
使い方 .....	12
バッテリーを準備する .....	12
作業前の準備をする .....	14
作業する .....	15
ポケット切断する.....	16
際切りをする.....	16
バッテリーを長持ちさせるために .....	17
リサイクルのために .....	17
使用済みバッテリーのリサイクルにご協力ください.....	17
お手入れと保管 .....	17
クリーニング .....	17
保管 .....	18
廃棄について .....	18
困ったときは.....	18
故障かな?と思ったら .....	18
修理を依頼するときは .....	18
保証サービスについて .....	19





## 用途

- ◆ しっかり固定された木材・プラスチック・金属・建材の切断
- ☞ 直線の切断に適しています。
- ☞ 適切なパイメタルのセーバーソーブレードを使用すると、際切りが可能です。
- ☞ セーバーソーブレードの推奨事項を順守してください。

## 記号について

警告銘板、電動工具、取扱説明書には下記の記号が表示されています。

記号の意味を十分理解して電動工具を使用してください。

記号の正しい解釈は、商品をより安全な方法で使用するために役立ちます。

	注意してください
	けがのリスクを軽減するために取扱説明書をお読みください
	ご使用前に取扱説明書を必ずよくお読みください
	ビニール袋は窒息の危険があります この袋は赤ちゃんや子どもから遠ざけてください
 Li-ion XX	リサイクル識別表示マーク(リチウムイオンバッテリー)
	リサイクル識別表示マーク(紙製容器包装)
	リサイクル識別表示マーク(プラスチック製容器包装)
	直流
	欧州で使用されるWEEE指令の適合表示
	移動方向



禁止行為

## 警告表示の区分

ご使用上の注意事項は、**危険**、**警告**、**注意**に区分していますが、それぞれ次の意味を表わします。

### △危険

- ◆ 誤った取り扱いをしたときに、使用者が死亡または重傷を負う可能性が大きい内容のご注意。

### △警告

- ◆ 誤った取り扱いをしたときに、使用者が死亡または重傷を負う可能性が想定される内容のご注意。

### △注意

- ◆ 誤った取り扱いをしたときに、使用者が傷害を負う可能性が想定される内容および物的損害のみの発生が想定される内容のご注意。

なお、**注意**に記載した事項でも、状況によっては重大な結果に結び付く可能性があります。いずれも安全に関する重要な内容を記載していますので、必ず守ってください。

## 安全規則

### 一般的な電動工具の安全に関する警告

#### △警告

電動工具とともに提供される全ての安全上の警告、指示、図解および仕様をお読みください。

次に示す全ての指示に従わない場合には、感電、火災および重傷を負う恐れがあります。必要に応じて読むことができるように、全ての警告および指示を後日のために保管してください。

次に示す全ての警告における“電動工具”という用語は、電源式(コード付き)電動工具または、電池式(コードレス)電動工具を示す。

**a) 一般的な電動工具の安全性に関する警告**  
**【作業場】**

- 1) 作業場は整理整頓し、十分に明るくしてください。散らかった暗い場所で作業すると事故の原因となります。
- 2) 爆発を誘引することがある可燃性液体、ガスまたは粉じんがある場所では、電動工具を使用しないでください。電動工具から発生する火花は、粉じんまたは蒸気(ヒューム)を発火させることがあります。
- 3) 電動工具の使用中は、子供および第三者を近付けないでください。注意が散漫になって、操作に集中できなくなることがあります。

**b) 一般的な電動工具の安全性に関する警告**  
**【電気的安全性】**

- 1) 電動工具の電源プラグは、電源コンセントに合ったものを使用してください。また、電源プラグを改造しないでください。アダプタープラグを接地した電動工具と一緒に使用しないでください。改造していない電源プラグおよびそれに対応する電源コンセントを使用することで、感電のリスクは低減されます。
- 2) パイプ、暖房器具、電子レンジ、冷蔵庫などの接地されたものと、身体を接触させないでください。  
身体が接地されたものと接触した場合、感電する恐れがあります。
- 3) 電動工具を雨または湿気のある状態にさらさないでください。電動工具に水が入ると、感電する恐れがあります。
- 4) コードを乱暴に扱わないでください。コードを引っ張って電動工具を引き寄せたり、または電源プラグを抜くためにコードを引っ張らないでください。コードを熱、油、鋭利な角または動いているものに接触させないでください。コードが損傷したり絡まったりすると、感電する恐れがあります。
- 5) 電動工具を戸外で用いる場合は、戸外の使用に適した延長コードを使用してください。戸外の使用に適したコードを使用することで、感電のリスクは低減されます。
- 6) 電動工具を湿った場所で用いることが避けられない場合、漏電遮断器(RCD)によって保護された電源を使用してください。漏電遮断器(RCD)を使用することで、感電のリスクは低減されます。

**c) 一般的な電動工具の安全性に関する警告**  
**【人的安全性】**

- 1) 電動工具の使用中は、油断をせず、現在、自分が何をしているかに注意してください。電動工具の使用中は、自らの動作に対する作業安全を常に考慮してください。疲れている場合、アルコールまたは医薬品を飲んでいる場合は、電動工具を使用しないでください。電動工具の使用中的一瞬の不注意で、深刻な人的傷害を引き起こす恐れがあります。
- 2) 安全保護具を使用してください。常に、保護めがねを装着してください。防じんマスク、滑り防止安全靴、ヘルメット、耳栓などの安全保護具を適切に用いることで、傷害事故を低減することができます。
- 3) 意図しない始動を避けるため、スイッチに指をかけて電動工具を運ばないでください。電源プラグを差し込む前に、スイッチが“切”の位置にあることを確認してください。スイッチに指をかけて電動工具を運んだり、スイッチが“入”の位置になった電動工具の電源プラグを差し込むと、意図せず始動し事故の原因となる恐れがあります。
- 4) 電動工具の電源を入れる前に、調整キーまたはレンチを外してください。電動工具の回転部分に調整キーまたはレンチを付けたままにしておくと、人的傷害を引き起こす恐れがあります。
- 5) 無理な姿勢で作業しないでください。常に適切な足場およびバランスを維持してください。これによって、予期しない状況でも電動工具を適切に操作することができます。
- 6) だぶだぶの(余裕のある)衣服または装飾品は身に付けず、きちんとした服装で作業してください。髪、服および手袋を回転部分に近付けないでください。だぶだぶ(余裕のある)の衣類、装飾品または長髪で作業をすると、回転部に巻き込まれる恐れがあります。
- 7) 集じん装置が接続できるものは、適切に使用してください。これらの装置を使用することによって、粉じん関連の危険を低減することができます。
- 8) 電動工具を使い慣れていても、安全性に注意して作業してください。不注意な行動は、重大な傷害を引き起こす恐れがあります。

#### d) 一般的な電動工具の安全性に関する警告 【バッテリー電動工具の使用および手入れ】

- 1) 弊社が指定する充電器およびバッテリーの組み合わせ以外では充電しないでください。指定する充電器およびバッテリーの組み合わせ以外で充電すると、火災を発生する恐れがあります。
- 2) 電動工具は、指定するバッテリー以外は、使用しないでください。指定していないバッテリーを使用すると、人的被害および火災のリスクを生じる恐れがあります。
- 3) バッテリーを使用しないときは、クリップ、硬貨、鍵、釘、ネジなどの金属物、または端子間を短絡する恐れがあるその他の小さな金属物と分けて保管してください。バッテリー端子の短絡によって、やけどまたは火災を生じる恐れがあります。
- 4) 過度な条件の下では、バッテリーから液体が漏れいすることがあります。バッテリーから漏れいした液体への接触は避けてください。漏れいした液体に接触した場合は、水で洗い流してください。液体が目に入った場合は、医師にご相談ください。バッテリーから漏れいした液体は、炎症またはやけどの原因となる恐れがあります。
- 5) 破損または改造したバッテリーや電動工具を使用しないでください。使用すると、火災や爆発、若しくはけが、予期しない動作を生じる恐れがあります。
- 6) 火または高温にバッテリーや電動工具をさらさないでください。火または130℃以上の温度にさらすと爆発する恐れがあります。
- 7) 取扱説明書の指示に従って充電してください。取扱説明書で指定する温度範囲外では、バッテリーまたは電動工具を充電しないでください。不適切または指定範囲外の温度で充電すると、バッテリーが損傷し、火災の危険が増大します。

#### e) 一般的な電動工具の安全性に関する警告 【修理】

- 1) 電動工具の修理は、資格を有する修理要員に純正交換部品だけを用いて修理するよう依頼してください。これによって、電動工具の安全性が維持できます。
- 2) 損傷したバッテリーは、修理しないでください。損傷したバッテリーの修理は、弊社または認定整備業者に依頼してください。

#### 往復動のこぎりの安全性に関する警告

##### ⚠警告

- a) 隠れた配線または自らの電源コードに、のこぎり刃が接触する恐れのある作業をするときは、絶縁ハンドルを保持してください。電動工具の金属部を保持した状態で、のこぎり刃が通電した配線に接触すると、感電する恐れがあります。
- b) 加工物を、安定した作業台に固定し、支持するために、クランプまたは他の実用的な固定方法を使用してください。加工物を、手で持ったり、体で固定すると、加工物が不安定になり、制御不能になることがあります。

#### 安全上のご注意

- ◆ 火災、感電、けがなどの事故を未然に防ぐため、ご使用前に、この『安全上のご注意』すべてをよくお読みのうえ、指示に従って正しく使用してください。
- ◆ お読みになった後は、ご使用になる方がいつでも見られる所に必ず保管してください。
- ◆ 他の人に貸し出す場合は、一緒に取扱説明書もお渡しください。

#### コードレス電動工具全般についての注意事項

ここでは、コードレス電動工具全般の『安全上のご注意』について説明します。

##### ⚠危険

- ボッシュ専用の充電式バッテリー以外を使用しないでください。
- ◆ この取扱説明書に記載されているバッテリー以外は充電しないでください。
- ◆ 改造したバッテリー（分解して、セルなどの内蔵部品を交換したバッテリーを含む）を使用しないでください。電動工具の性能や安全性を損なう恐れがあり、けがや故障、発煙、発火などの原因になります。
- バッテリーを火中に投入したり、加熱したりしないでください。

- バッテリーに釘を刺したり、衝撃を与えたりしないでください。
  - ◆ 内部で短絡してバッテリーが焼けたり、煙を出したり、破裂、オーバーヒートする危険があります。
  - バッテリーの端子部を金属などに接触させないでください。
  - ◆ バッテリーを金属と一緒に工具箱や釘袋などに保管しないでください。
  - 電動工具やバッテリーを火のそばや炎天下などの高温の場所で充電・使用・保管・放置しないでください。
  - ◆ 発熱・発火・破裂・バッテリーの液漏れの恐れがあります。
  - 専用の充電器以外では、充電しないでください。
  - ◆ 他の充電器でバッテリーを充電しないでください。  
バッテリーの液漏れや発熱、破裂の恐れがあります。
  - バッテリーを分解したり、改造したりしないでください。
  - ◆ 短絡の恐れがあります。
  - バッテリーを水のような導電体に浸さないでください。  
また、バッテリー内部に水のような導電体を浸入させないでください。
  - ◆ 発熱、発火、破裂の恐れがあります。
- ▲警告**
- 正しく充電してください。
  - ◆ バッテリーは、取扱説明書の指示に従って充電してください。
  - ◆ 充電器は、定格表示してある電源で使用してください。直流電源やエンジン発電機では、使用しないでください。
  - ◆ 仕様に記載されている推奨充電周囲温度範囲外で、バッテリーを充電しないでください。
  - ◆ バッテリーは、換気の良い場所で充電してください。充電中、バッテリーや充電器を布などで覆わないでください。
  - ◆ 充電器を使用しない場合は、電源プラグを電源コンセントから抜いてください。
  - ◆ 不適切に充電したり、指定された範囲外の温度で充電すると、バッテリーが破損したり、火災が発生したりする恐れがあります。
  - 充電器のコードを乱暴に扱わないでください。
  - ◆ コードが踏まれたり、引っかけられたり、無理な力を受けて損傷することがないように充電する場所に注意してください。
  - 充電器のコードは定期的に点検し、損傷している場合は、お買い求めの販売店またはボッシュ電動工具サービスセンターに点検・修理を依頼してください。
  - 延長コードを使用する場合は、定期的に点検し、損傷している場合は交換してください。
  - 感電に注意してください。
  - ◆ めくれた手で電源プラグに触れないでください。
  - 使用時間が極端に短くなったバッテリーは使用しないでください。
  - ご使用済みのバッテリーは、一般家庭ゴミとして捨てないでください。  
捨てられたバッテリーが、ゴミ収集車内などで破壊されてショートし、発火・発煙の原因になる恐れがあります。
  - 充電式でないバッテリー（マンガン乾電池等）は、充電しないでください。
  - フル充電されたバッテリーを複数個続けて使用する作業では、電動工具が冷めるための時間を設けてください。
  - ◆ 複数個による連続作業は、電動工具に支障をきたすばかりでなく、電動工具の温度を上昇させて低温やけどをする恐れがあります。
  - 損傷したバッテリーを使用したり、不適切な使い方をしたりしないでください。  
バッテリーから蒸気が発生する場合があります。  
蒸気が発生したときは、直ちに周囲を換気し、医師の診断を受けてください。
  - ◆ 蒸気は呼吸器を刺激する恐れがあります。
  - 作業に合った電動工具を使用してください。
  - ◆ 小型の電動工具やアタッチメントは、大型の電動工具で行う作業には使用しないでください。
  - ◆ 指定された用途以外に使用しないでください。
  - この取扱説明書、およびボッシュカタログ

に記載されているアクセサリ以外は使用しないでください。

- ◆ 指定されたアクセサリ以外は、取り付けられたとしても安全に作業できない恐れがあります。
- 加工するものをしっかりと固定してください。
- ◆ 加工するものを固定するために、クランプや万力などを利用してください。手で保持するより安全で、両手で電動工具を使用できます。
- 作業領域に電線管や水道管、ガス管などが埋設されていないか、適切な探知器で十分確認するか、公益事業者へ連絡をして、助言を求めてください。
- ◆ 埋設物があると、先端工具が触れたとき事故の原因になります。電気配線との接触は、発火や感電につながる恐れがあります。ガス配管の損傷は、爆発につながる恐れがあります。水配管の貫通は、器物破損の原因になります。
- 雨中での作業は行わないでください。また、電動工具を雨ざらしにしたり、ぬれた場所に置いたりしないでください。
- ◆ バッテリーが発煙、発火、破裂する恐れがあります。
- 鉛コーティングしてある作業材料やある種の木材、鉱物や金属への作業から出るホコリやクズなどによっては、健康に悪影響を与えたり、アレルギー反応を引き起こしたりするものがあり、呼吸器の感染症やガンなどの原因となる可能性があります。
- 先端工具が埋設された配線などに接触する恐れがある場合、電動工具の絶縁された握り部を持って作業を行ってください。
- ◆ 絶縁部分を持っていないと、先端工具が通電している配線に接触して、電動工具の金属部に通電した場合、作業者が感電する恐れがあります。絶縁部分で保持していると、感電する危険が小さくなります。
- 防音保護具を着用してください。
- ◆ 騒音の大きい作業では、耳栓、耳覆い(イヤマフ)などの防音保護具を着用してくだ

さい。

- きちんとした服装で作業してください。
- ◆ だぶだぶの衣服やネックレスなどの装身具は、回転部に巻き込まれる恐れがあるので、着用しないでください。
- ◆ 屋外での作業の場合には、ゴム手袋と滑り止めのついた履物の使用をお勧めします。
- ◆ 長い髪は、帽子やヘアカバーなどで覆ってください。
- 油断しないで十分注意して作業を行ってください。
- ◆ 電動工具を使用する場合は、取り扱い方法、作業の仕方、周りの状況など十分注意して慎重に作業してください。
- ◆ 常識を働かせてください。
- ◆ 疲れている場合は、使用しないでください。
- 電動工具にバッテリーを取り付けたり取り外したりするときは、スイッチが“切”になっていることを確認してください。
- ◆ スイッチが“入”になっている状態でバッテリーを取り付けたり取り外したりすると、事故の原因になります。
- 先端工具は鋭利で清潔な状態を保ってください。先端工具を適切に手入れし、鋭利な状態を保っておけば、作業の円滑さを失うことなく、能率よく作業できます。
- スイッチで始動、および停止操作のできない電動工具は、使用しないでください。スイッチで制御できない電動工具は危険です。修理を依頼してください。
- 作業中に電動工具の調子が悪くなったり、異常音がしたりしたときは、直ちにスイッチを切ってください。使用を中止し、お買い求めの販売店またはボッシュ電動工具サービスセンターに点検・修理を依頼してください。
- ◆ そのまま使用していると、事故の原因になります。
- 無理して使用しないでください。
- ◆ 安全に能率よく作業するために、電動工具の能力に合った速さで作業してください。
- ◆ モーターがロックするような無理な使い方はしないでください。
- 次の場合は、電動工具のスイッチを切り、

### 電動工具からバッテリーを取り外してください。

- ・使用しない、または修理する場合。
- ・刃物、砥石、ビットなどの付属品を交換する場合。
- ・その他危険が予想される場合。
- 誤って落としたり、ぶつけたりしたときは、電動工具や先端工具、付属品などに破損や亀裂、変形がないことをよく点検してください。
- ◆ 破損や亀裂、変形があると、事故の原因になります。
- 作業場で粉じんの堆積は避けてください。
- ◆ 容易に発火する恐れがあります。
- 定期的に電動工具の通気口を清掃してください。
- ◆ 通気口にほこりなどが蓄積されると、故障や事故の原因になります。
- 握り部は乾燥させ、油やグリースが付着していない状態を保ってください。
- ◆ 握り部が滑りやすいと、電動工具を確実にコントロールすることができず、けがや事故の原因になります。
- アスベスト(石綿)周辺の環境下(除去作業含む)で使用しないでください。
- ◆ アスベストは、人体に肺がんなどの重大な健康被害を発生させる物質です。
- ◆ アスベスト(石綿)周辺の環境下(除去作業含む)で使用した電動工具の保守・点検・修理は受け付けできません。
- 電動工具を火のそばや、高温の場所に置かないでください。
- ◆ 爆発の恐れがあります。
- 注油や付属品の交換は、取扱説明書に従ってください。
- 損傷した部品がないか点検してください。
- ◆ 使用前に、保護カバーやその他の部品に損傷がないか十分点検し、正常に作動するか、また所定機能を発揮するか確認してください。
- ◆ 可動部分の位置調整、および締め付け状態、部品の破損、取り付け状態、その他運転に影響を及ぼすすべての個所に異常がないか確認してください。

- ◆ 電源プラグやコードが損傷した充電器や、落としたり、何らかの損傷を受けた充電器は使用しないでください。
- ◆ 破損した保護カバー、その他の部品交換や修理は、取扱説明書の指示に従ってください。
- 取扱説明書に指示されていない場合は、お買い求めの販売店、またはポッシュ電動工具サービスセンターに修理を依頼してください。
- 使用しない場合は、きちんと保管してください。
- ◆ 乾燥した場所で、子供の手の届かない安全な所、または鍵のかかる所に保管してください。
- ◆ 電動工具やバッテリーを、温度が50℃以上に上がる可能性のある場所(金属の箱や夏の車内など)に保管しないでください。
- 安全上のご注意は、必ず守ってください。
- ◆ 電動工具の取り扱いに慣れると、安全の注意事項厳守を怠りがちです。電動工具操作中に、一瞬でも注意力が低下すると、重大なけがをする危険があります。
- 電動工具の修理は、専門店に依頼してください。
- ◆ サービスマン以外の方は電動工具、充電器、バッテリーを分解したり、修理・改造は行わないでください。
- ◆ 損傷したり、改造した電動工具やバッテリーを使用すると、予想外の動きをして、電動工具をコントロールできなくなります。
- ◆ この電動工具は、該当する安全規格に適合しているので改造しないでください。
- ◆ 修理の知識や技術のない方が修理すると、十分な性能を発揮しないだけでなく、事故やけがの原因になります。
- この電動工具は、安全に責任を負う人の監視または指示がない限り、補助を必要とする人(子供を含む)が単独で使用しないでください。
- ◆ この電動工具で遊ぶことがないように、子供を監視することが望ましい。
- 搬送について  
内蔵のリチウムイオンバッテリーは危険物法令条件に該当しますが、お客様自身で陸送される場合はそれ以上の制約はありません。第三者が運搬する場合(例えば空輸あるいは

代理店経由)、特別な梱包とラベルの明記が必要です。出荷準備をされる際、有害物質取り扱いの専門家に相談してください。

### △注意

- 先端工具や付属品は、取扱説明書に従って確実に取り付けてください。
- ◆ 確実でない和外れたりし、けがの原因になります。
- 高所作業のときは、下に人がいないことをよく確かめてください。
- ◆ 材料や電動工具などを落としたときなど、事故の原因になります。

この取扱説明書は、大切に保管してください。

### セーバーソーについての注意事項

コードレス電動工具全般の『安全上のご注意』について、前項では説明しました。ここでは、セーバーソーをお使いになるうえで、さらに守っていただきたい注意事項について説明します。

### △警告

- 作業中に振り回されないよう、電動工具を確実に保持して作業してください。
- ◆ 確実に保持していないと、けがの原因になります。
- 作業中は、先端工具や切り粉などの排出部に、手や顔などを近づけないでください。
- ◆ 近づけると、けがの原因になります。

### △注意

- 曲がったり、磨耗したりしたセーバーソーブレードは使用しないでください。
- ◆ セーバーソーブレードが破損したり、キックバックが発生したりする危険があります。
- スイッチを“入”にしてからセーバーソーブレードを材料に当ててください。
- ◆ 材料に当ててからスイッチを“入”にすると、キックバックの危険があります。
- LEDライト点灯中に、LEDライトを直接のぞき込まないでください。
- ◆ 一時的に視力に影響を及ぼす場合があります。

- 作業中は、セーバーソーブレードに手を近づけないでください。また、材料の下に手を入れないでください。
- ◆ セーバーソーブレードに触れると、けがをする恐れがあります。
- 作業中は常にベースプレートを材料に押し当ててください。
- ◆ 押し当てていないと、セーバーソーブレードがかみ込み、電動工具のコントロールを失う恐れがあります。
- 作業が終わったらスイッチを“切”にし、セーバーソーブレードが完全に停止するまで待ってから、電動工具を材料から離してください。
- ◆ このようにしないと、キックバックが発生する危険があります。
- スイッチを切った後、セーバーソーブレードの側面を押さえて止めないでください。
- ◆ セーバーソーブレードが破損・破断したり、キックバックが発生したりする危険があります。
- 作業直後の先端工具や切り粉などは、高温になっていますので触れないでください。
- ◆ やけどの原因になります。
- 電動工具を作動させたまま、台や床などに放置しないでください。
- ◆ 事故の原因になります。
- セーバーソーブレードの交換は、手袋やウエスなどで手を保護してから行ってください。
- ◆ 手を保護しないとけがの原因になります。
- セーバーソーブレードは、不用意に触れると危険です。作業時以外でも十分注意してください。
- ◆ 不用意に触れると、けがの原因になります。
- 先端工具や先端工具取り付け部の切り粉などを、拭き取ってください。
- ◆ 切り粉などが付着していると、先端工具が外れたりして、けがの原因になります。

## 本製品について

### 各部の名称

各部の名称の番号は、冒頭のイラスト内の番号を示しています。

- (1)セーバーソーブレード\*1
- (2)ベースプレート
- (3)ロックスリーブ
- (4)メインスイッチロック解除スイッチ
- (5)メインスイッチ
- (6)バッテリー\*1
- (7)バッテリー取り外しボタン
- (8)ブレードホルダー
- (9)ハンドル(絶縁グリップ面)

\*1 別売品

### 仕様

#### 本体

モデル名	GSA18V-280
型番	GSA18V-280
定格電圧	D.C.18V
無負荷ストローク数*2	0~3,100min <sup>-1</sup> (回/分)
ストローク幅	28mm
ツールホルダー	SDS
最大切断能力	
木材	250mm
パイプ	150mm
軟鋼材	20mm
質量*3	2.5kg
推奨充電周囲温度範囲	0℃~+35℃
使用可能周囲温度範囲*4	-20℃~+50℃
保管可能周囲温度範囲	-20℃~+50℃
原産国	中国

\*2 バッテリー-GBA 18V 4.0Ahを使用して20~25℃で測定

\*3 バッテリー未装着時

\*4 0℃以下の環境では、設計上の十分な能力を発揮できないことがあります。

☞ 値は使用する工具の用途や環境条件により異なります。

### 使用可能ボッシュ充電器

品番	GAL 18... GAL 36... GAL 12V/18... GAX 18... EXAL18...
----	---

### 使用可能ボッシュプロ用リチウムイオンバッテリー

品番	GBA 18V... *5 ProCORE18V... EXPERT18V... EXBA18V... CORE18V...
----	--

\*5 4.0Ah以上

## 使い方

### バッテリーを準備する

☞ 本製品には、バッテリー・充電器は付属されておりません。別途お買い求めください。

使用可能なバッテリー・充電器の品番は、『ボッシュ電動工具 プロ用製品カタログ』を参照いただくか、弊社コールセンターフリーコールまでお問い合わせください。(フリーコールの番号は、本取扱説明書の裏表紙に記載されています。)

### バッテリーを点検する

- バッテリーは弊社指定のものか?
- バッテリーから液漏れが発生していないか?
- バッテリー端子が傷んでいたり、汚れていたりしていないか?
- バッテリーは十分に充電されていて、消費していないか?

### バッテリーを充電する

充電については、充電器に付属されている取扱説明書をお読みになり、正しく充電してください。

### バッテリー残量表示

バッテリー(6)の残量状態を、バッテリー(6)のバッテリー残量表示ランプで確認することができます。

バッテリー(6)のバッテリー残量表示ボタンを押すと、バッテリー残量表示ランプが点灯します。

- ☞ 安全のため、本体が停止しているときのみ、残量状態を確認することができます。
- ☞ バッテリー残量表示ボタンを押しても、バッテリー残量表示ランプが1つも点灯・点滅しないときは、バッテリー(6)が損傷しています。  
バッテリー(6)を交換してください。
- ☞ 残量状態は、バッテリー(6)を本体から外していても、確認できます。

### GBA 18V...



バッテリー残量表示ランプ	バッテリー残量
緑色3つ点灯	60~100%
緑色2つ点灯	30~60%
緑色1つ点灯	5~30%
緑色1つ点滅	0~5%

### ProCORE 18V... / EXPERT18V... / EXBA18V...



バッテリー残量表示ランプ	バッテリー残量
緑色5つ点灯	80~100%
緑色4つ点灯	60~80%
緑色3つ点灯	40~60%
緑色2つ点灯	20~40%
緑色1つ点灯	5~20%
緑色1つ点滅	0~5%

### バッテリーの欠陥リスク検出 (EXPERT18V... / EXBA18V...)

バッテリー(6)のバッテリー残量表示ランプは、バッテリーの残量だけでなく、バッテリーの欠陥リスクを確認することができます。欠陥リスク評価は、バッテリー(6)の状態が良好か、欠陥リスクが高まっているかの2段階で行われ、簡易的な状態評価を提供します。

この機能を有効にするときは、バッテリー(6)のバッテリー残量表示ボタンを3秒押し続けます。

バッテリー分析中は、バッテリー残量表示ランプが連続して点灯します。

結果は、バッテリー残量表示ランプの点灯で示されます。

### ランプが1つ点灯



バッテリー(6)の欠陥リスクが高い状態です。

出力と稼働時間がすでに低下している可能性があります。バッテリー(6)の交換をお勧めします。

### ランプが5つ点灯



バッテリー(6)は良好で、欠陥のリスクは低い状態です。

- ☞ 欠陥リスクの検出中は、バッテリーの残量は表示されません。

### バッテリーを取り付ける・取り外す

#### ⚠警告

- ◆ 不意の作動によるけがの発生を防ぐため、メインスイッチロック解除スイッチ(4)が押し込まれていないことを確認してください。
- ◆ この取扱説明書に記載されているバッテリー(6)以外は、取り付けしないでください。  
指定外のバッテリー(6)を取り付けると、本体が誤作動したり、損傷したりする恐れがあります。

#### ⚠注意

- ◆ バッテリー(6)を取り付けたり取り外したりするときは、必要以上の力を加えないでください。

#### 取り付け

1. バッテリー(6)を、本体のバッテリー差し込み口に“カチツ”“カチツ”と2回音がするまで押し込みます。  
☞ 本機は、バッテリー取り外しボタン(7)が押されただけではバッテリー(6)が外れないよう、バッテリー(6)の取り付けが二重ロックになっています。2回音がするまで押し込んでください。
2. 確実に固定されているか確認します。

#### 取り外し

バッテリー取り外しボタン(7)を押しながら、バッテリー(6)を本体から引き抜きます。

- ☞ バッテリー(6)は、無理に引き抜かないでください。

## 作業前の準備をする

### ⚠警告

- ◆ 不意の作動によるけがの発生を防ぐため、作業前の準備をするときは、必ず本体からバッテリー(6)を取り外してください。

### セーバーソーブレードを選ぶ

材料の材質と厚みに合ったセーバーソーブレード(1)を選んでください。

木材・プラスチックの切断

……………木工用のセーバーソーブレード  
金属などの切断

……………金工用のセーバーソーブレード

- ☞ 1/2インチユニバーサルシャンク付きセーバーソーブレード(1)のみを使用してください。
- ☞ きつい曲線を切断する場合は、曲線切断用のセーバーソーブレード(1)を使用してください。
- ☞ 切断しようとする材料より必要以上に長いセーバーソーブレード(1)を使用しないでください。
- ☞ 切削オイルスプレー(市販品)などを使用すると、セーバーソーブレード(1)が長持ちします。

### セーバーソーブレードを取り付ける・取り外す

#### ⚠注意

- ◆ 作業直後のセーバーソーブレード(1)は高温になります。冷めてから、セーバーソーブレード(1)を取り外してください。
- ◆ セーバーソーブレード(1)は刃先に触れないように注意して扱ってください。けがの発生を防ぐため、手袋を着用して扱ってください。
- ☞ セーバーソーブレード(1)を取り付けたり取り外したりするときは、ブレードホルダー(8)やロックスリーブ(3)に切り粉などが残っていないことを確認してください。残っているときは、拭き取ってください。

#### セーバーソーブレード(1)を点検する

- セーバーソーブレード(1)は材料や作業に合っているか?
- セーバーソーブレード(1)は短すぎたり長すぎたりしていないか?

- セーバーソーブレード(1)は曲がっていないか?
- セーバーソーブレード(1)の刃先が欠けていたり、摩耗したりしていないか?

#### 取り付け

(イラストA参照)

1. ブレードホルダー(8)に切り粉などが付着していないか確認します。付着しているときは、拭き取ってください。
2. ロックスリーブ(3)を矢印の方向(反時計方向)に90°回転させて保持します。
3. セーバーソーブレード(1)をブレードホルダー(8)にしっかり押し込みます。
4. ロックスリーブ(3)を離します。ロックスリーブ(3)を離すと、セーバーソーブレード(1)が固定されます。
5. セーバーソーブレード(1)を手で引っぱり、確実に取り付けられていることを確認します。

#### ⚠注意

- ◆ セーバーソーブレード(1)が緩んでいると、作業中にセーバーソーブレード(1)が抜けて、けがをする恐れがあります。確実に取り付けられていることを確認してください。
- ☞ セーバーソーブレード(1)は、刃を上下どちらの方向にしても取り付けられます。
- ☞ 刃がベースプレート(2)や材料(特にパイプ)より先に出ない短いセーバーソーブレード(1)や、曲がったセーバーソーブレード(1)は使用しないでください。短すぎたり、曲がったセーバーソーブレード(1)は、セーバーソーブレード(1)の先端がベースプレート(2)や材料に引っかかり、刃が折れることがあります。

#### 取り外し

1. ロックスリーブ(3)を矢印の方向(反時計方向)に90°回して保持します。
2. セーバーソーブレード(1)を引き抜きます。
3. ロックスリーブ(3)を離します。

### ベースプレートの角度を調節する

(イラストB参照)

本体をしっかり保持し、ベースプレート(2)を傾けて角度を調節します。ベースプレート(2)が切断材料の表面と接するように調節してください。

- ☞ ベースプレート(2)の角度は固定できません。

## 作業する

### ⚠警告

- ◆ 作業中に振り回されないよう、本体を確実に保持して作業してください。

### ⚠注意

- ◆ 作業を始める前に、材料に釘やネジなどが入っていないか確認してください。入っている場合は、必要に応じて取り除いてください。
- ◆ 軽量材料を切断するときは、材料メーカーの警告指示を順守し、推奨事項を考慮してください。
- ◆ 本体がひどく汚れると、重大な故障につながる可能性があります。このため、発じんの多い材料を下方や頭上から切断しないでください。
- ☞ 金属を切断するときは、切断線に沿って材料が熱くなります。冷却水や潤滑剤を塗布してください。

### 電子セル保護システム (ECP機能)

本機には、電子セル保護システム (ECP機能) がついております。

本体が過負荷になった場合や、バッテリー(6)が過放電または作業可能温度範囲外になった場合、バッテリー保護のために本体が自動的に停止します。

上記の状態が解消されると、再始動することができます。

本体が自動で停止した状態でメインスイッチ(5)を“入”にし続けると、故障の原因になります。本体が突然停止したときは、メインスイッチ(5)を“切”にし、作業を一時中断してください。

### [1] セーバーソーブレード(1)を点検する

下記を点検し、問題があった場合は、対処してください。

- セーバーソーブレード(1)は材料や作業に合っているか?
- セーバーソーブレード(1)は短すぎたり長すぎたりしていないか?
- セーバーソーブレード(1)が曲がっていないか?
- セーバーソーブレード(1)の歯先が欠けていたり、摩耗したりしていないか?

### [2] 本体にバッテリー(6)を取り付ける

13ページ「バッテリーを取り付ける・取り外す」参照

### [3] メインスイッチ(5)を操作する スイッチの入/切

入: メインスイッチロック解除スイッチ(4)を左右どちらかに押し込みながら、メインスイッチ(5)を引き込みます。

メインスイッチロック解除スイッチ(4)が押し込まれていないと、メインスイッチ(5)は引き込みません。

メインスイッチ(5)を引き込んだあとは、メインスイッチロック解除スイッチ(4)を離します。

メインスイッチ(5)は“入”の状態で固定されません。引き込み続けてください。

切: メインスイッチ(5)から指を離します。

- ☞ 本体が自動停止した後、メインスイッチ(5)を引き込み続けしないでください。

### ストローク数(回転スピード)の調節

メインスイッチ(5)を引き込む加減で、ストローク数(回転スピード)が調節できます。ストローク数を調節することにより、材料に、より適した切断が可能になります。

軽く引く……低ストローク数

強く引く……高ストローク数

- ☞ 最適なストローク数は、材料や作業条件によって異なります。試し作業などをし、最適なストローク数で作業してください。
- ☞ より正確に、セーバーソーブレード(1)を切断位置に配置したいときは、ストローク数を低めにしてください。
- ☞ プラスチックやアルミニウムを切断するときは、ストローク数を低めにし、焼きつきを防止してください。

### [4] 切断する

メインスイッチ(5)を引き込み、回転が十分に上がってから切断を始めてください。

切り始めは、セーバーソーブレード(1)をゆっくり材料に押しつけてください。

- ☞ 作業中は、ベースプレート(2)を材料にしっかり押しつけてください。

- ☞ 適切な切断スピードで作業してください。

### ⚠警告

- ◆ 作業中は、本体を確実に保持してくださ

い。

### △注意

- ◆ セーバーソーブレード(1)が材料に挟み込まれたときは、直ちにメインスイッチ(5)から指を離して電源を“切”にしてください。  
適切なツールを使用して材料の隙間をわずかに広げ、セーバーソーブレード(1)を引き出してください。
- ◆ 低ストローク数で長時間切断作業すると、本体が高温になります。  
本体が高温になったときは、セーバーソーブレード(1)を取り外し、最高回転で約3分間無負荷回転させて、機体を冷ましてください。
- ◆ 作業時、本体は軽く押すだけで十分です。  
必要以上に強く押しつけると、セーバーソーブレード(1)を傷めて作業効率がさがったり、本体が故障したりします。

### [5]切断を終了する

メインスイッチ(5)から指を離します。

### △注意

- ◆ セーバーソーブレード(1)の動きが完全に止まるまで、本体を床やテーブルなどに置かないでください。
- ◆ メインスイッチ(5)から指を離れたあと、セーバーソーブレード(1)の動きを無理に止めるようなことはしないでください。  
また、手で押さえるようなことは絶対しないでください。

## ポケット切断する

(イラストC参照)

ポケット切断は、木材など軟らかい材料の中抜きができます。

### △警告

- ◆ ポケット切断をするときは、15ページ「作業する」の警告・注意文および操作方法をよく読み、内容を理解してから作業を行ってください。
- ☞ 分厚い材料や金属のような硬い材料では、ポケット切断を行わないでください。  
このような材料は、材料の端から切断するか、セーバーソーブレード(1)に合った大きさの貫通穴から切断を始めてください。

- ☞ ポケット切断は、長さが100mm以下の短いセーバーソーブレード(1)を使用してください。長いセーバーソーブレード(1)を使用すると、ベースプレート(2)が材料に当たらず、本体をしっかり保持できません。
- ☞ 特定の場合、セーバーソーブレード(1)を180°回転させて取り付け、作業することもできます。

1. 材料を確実に固定します。
2. セーバーソーブレード(1)が確実に取り付けられているか確認します。
3. 切断線の上にセーバーソーブレード(1)の先端がくるように、ベースプレート(2)の後端部を材料に当てて本体を設置します。(イラストC参照)
- ☞ セーバーソーブレード(1)は、まだ材料に当たらないでください。
4. メインスイッチロック解除スイッチ(4)を左右どちらかに押し込みながら、メインスイッチ(5)をいっぱいまで引き込みます。
5. 本体を確実に保持し、ベースプレート(2)の後端部を支点到、本体をゆっくりと押し込んでいきます。  
☞ 支点(ベースプレート(2)の後端部)が、材料から離れないよう、しっかりと固定してください。
- ☞ 切断を急がず、ゆっくりセーバーソーブレード(1)を押し下げてください。
6. ベースプレート(2)の全面が材料に接したら、切断線に沿って切断を続けます。
7. 切断が終わったらメインスイッチ(5)から指を離し、本体を材料から離します。

## 際切りをする

(イラストD参照)

柔軟性のあるバイメタルセーバーソーブレードを使用すると、壁面や床面と材料の切断面をそろえることができます。

### △警告

- ◆ 際切りをするときは、15ページ「作業する」の警告・注意文および操作方法をよく読み、内容を理解してから作業を行ってください。
- 1. セーバーソーブレード(1)が確実に取り付けられているか確認します。
- 2. イラストのようにセーバーソーブレード(1)

- の側面を壁面に当てます。
- ベースプレート(2)が壁面と面になるように、セーバーソーブレード(1)をしならせませす。
  - ☞ セーバーソーブレード(1)は、まだ材料に当てないでください。
  - メインスイッチロック解除スイッチ(4)を左右どちらかに押し込みながら、メインスイッチ(5)をいっぱいまで引き込みます。
  - 本体を確実に保持し、セーバーソーブレード(1)をしならせた状態で材料を切断します。
  - ☞ セーバーソーブレード(1)の先端が常に材料より先に出るようにしてください。出ていないと、キックバックの危険があります。
  - 切断が終わったらメインスイッチ(5)から指を離します。

## バッテリーを長持ちさせるために

- ◆ 長時間(6か月以上)使用しない場合は、満充電にしてから保管してください。
- ◆ 満充電にしたバッテリーを、再度充電しないでください。
- ◆ 工具の力が弱くなってきたと感じた場合は使用を中止し、充電してください。

## リサイクルのために

### 使用済みバッテリーのリサイクルにご協力ください

ポッシュは一般社団法人JBRCに加盟し、使用済みコードレス電動工具用バッテリーのリサイクルを推進しております。恐れ入りますが使用済みのバッテリーは、ポッシュ電動工具取扱店、ポッシュ電動工具サービスセンター、またはJBRCリサイクル協力店へお持ちくださいますようお願いいたします。



<http://www.jbrc.com/>



## Li-ion

本製品は、リチウムイオンバッテリーを使用しています。リチウムイオンバッテリーは、リサイクル可能な貴重な資源です。使用済みバッテリーのリサイクル活動にご協力くださいますようお願いいたします。ご使用済みのリチウムイオンバッテリーは、本体から取り外し、ショート防止のためバッテリー端子部に絶縁テープを貼ってお出してください。

## お手入れと保管

### ⚠警告

- ◆ 不意の作動によるけがの発生を防ぐため、バッテリー(6)を本体から取り外して、お手入れしてください。

### クリーニング

#### 通風口などに付いた切り粉やホコリを吹き飛ばす

- ☞ 本体に切り粉やホコリがたまると故障の原因になります。

#### セーバーソーブレード取り付け部に付いた切り粉、ホコリを吹き飛ばし、柔らかい布で慎重に掃除する

### ⚠注意

- ◆ セーバーソーブレード取り付け部を清掃するときは、セーバーソーブレード(1)を取り外してください。
- ☞ 清掃後、適切な潤滑剤をセーバーソーブレード取り付け部に塗布し、動作可能な状態を保ってください。

#### バッテリー取り外しボタン(7)やバッテリー装着部分に付いたゴミ、ホコリを吹き飛ばす

#### 乾いた、柔らかい布で本体の汚れをふき取る

- ☞ 変色の原因になるベンジンなど、溶剤を使わないでください。

## 保管

### 使った後は、バッテリー(6)を取り外し、きちんと保管する

- 子供の手が届くところ、または錠が掛からないところに置かない。
- 風雨にさらされたり、湿度の高いところに置かない。
- 直射日光が当たったり、車中など高温になるところに置かない。特に、50℃以上になるところに置かない。
- バッテリーは、-20℃～+50℃の範囲で保管する。
- ガソリンなど、引火性が高いものの近くに置かない。
- ショートを防ぐため、バッテリー端子に絶縁テープを貼る。

## 廃棄について

バッテリー以外の本体および付属品の廃棄については、各地域自治体にその方法を確認し、正しく廃棄してください。

## 困ったときは

### 故障かな?と思ったら

- ① 『取扱説明書』を読み直し、使い方に誤りがないか確かめてください。
- ② 充電については、『充電器の取扱説明書』を読み直してください。
- ③ 次の代表的な症状が当てはまるかどうか確かめてください。

### メインスイッチ(5)を“入”にしても作動しない

原因	対処
バッテリー(6)が取り付けられていない	バッテリー(6)を取り付ける
バッテリー(6)が消耗している (電子セル保護システムが作動した)	バッテリー(6)を充電するか交換する
バッテリー(6)の温度が最適温度範囲外になっている	バッテリー(6)が最適温度範囲内になるまで待つ
本体の温度が最適温度範囲外になっている	作業可能温度範囲内になるまで待つ

原因	対処
本体が故障している	ボッシュ電動工具サービスセンターに修理を依頼する

### メインスイッチ(5)が引き込めない

原因	対処
メインスイッチロック解除スイッチ(4)がロックの位置になっている	メインスイッチロック解除スイッチ(4)を左右どちらかに押し込みながらメインスイッチ(5)を引き込む

### メインスイッチ(5)を“切”にしても、作動したまま止まらない

原因	対処
内部パーツの不良	バッテリー(6)を取り外し、ボッシュ電動工具サービスセンターに修理を依頼する

### 作業に時間がかかる

原因	対処
先端工具が摩耗している	先端工具を研磨するか、交換する
バッテリー(6)が消耗している	バッテリー(6)を充電するか交換する

### 充電しても、フル充電しない。または、フル充電しても、使用時間が短い

原因	対処
バッテリー(6)が購入直後か、長時間使用していない	バッテリー(6)を充電する
バッテリー(6)の寿命が尽きた	バッテリー(6)を交換する

### 修理を依頼するときは

- ◆ 『故障かな?と思ったら』を読んでもご不明な点があるときは、お買い求めの販売店または弊社コールセンターフリーコールまでお尋ねください。
- ◆ 修理を依頼されるときは、お買い求めの販売店またはボッシュ電動工具サービスセンターにご相談ください。
- ◆ この製品は厳重な品質管理体制の下に製造されています。万一、本取扱説明書に書かれたとおり正しくお使いいただいたにもかかわらず、不具合(消耗部品を除きます)が発生した場合は、お買い求めの販売

店または、ボッシュ電動工具サービスセンターまでご連絡ください。  
弊社で現品を点検・調査のうえ、対処させていただきます。お客様のご使用状況によって、修理費用を申し受ける場合があります。あらかじめご了承ください。

**コールセンターフリーコール**

**0120-345-762**

土・日・祝日を除く、午前9:00～午後5:30

**ボッシュ株式会社ホームページ**

<http://www.bosch.co.jp>

**ボッシュ電動工具サービスセンター**

〒355-0813

埼玉県比企郡滑川町月輪1464番地4

TEL 0493-56-5030

FAX 0493-56-5032

**ボッシュ電動工具サービスセンター西日本**

〒811-0104

福岡県糟屋郡新宮町の野741-1

TEL 092-963-3486

FAX 092-963-3407

## 保証サービスについて

### プロ用電動工具・メジャーリング ツール保証サービス『PRO360』の ご案内

2022年10月より、弊社ホームページからユーザー登録をいただいたお客様を対象に、購入日より2年間の保証サービスを実施させていただきます。

保証サービスの詳細および登録に関しては、弊社ホームページまたは下記URLでご確認ください。

<https://www.bosch-professional.jp/jp/ja/service/>

# Legal Information and Licenses

## 1 – Open Source Components

### 1.1 – BSD-3-Clause

Copyright © 2015–2017, Infineon Technologies AG.

All rights reserved.

Redistribution and use in source and binary forms, with or without modification, are permitted provided that the following conditions are met:

- Redistributions of source code must retain the above copyright notice, this list of conditions and the following disclaimer.
- Redistributions in binary form must reproduce the above copyright notice, this list of conditions and the following disclaimer in the documentation and/or other materials provided with the distribution.
- Neither the name of the copyright holders nor the names of its contributors may be used to endorse or promote products derived from this software without specific prior written permission.

THIS SOFTWARE IS PROVIDED BY THE COPYRIGHT HOLDERS AND CONTRIBUTORS "AS IS" AND ANY EXPRESS OR IMPLIED WARRANTIES, INCLUDING, BUT NOT LIMITED TO, THE IMPLIED WARRANTIES OF MERCHANTABILITY AND FITNESS FOR A PARTICULAR PURPOSE ARE DISCLAIMED. IN NO EVENT SHALL THE COPYRIGHT HOLDER OR CONTRIBUTORS BE LIABLE FOR ANY DIRECT, INDIRECT, INCIDENTAL, SPECIAL, EXEMPLARY, OR CONSEQUENTIAL DAMAGES (INCLUDING, BUT NOT LIMITED TO, PROCUREMENT OF SUBSTITUTE GOODS OR SERVICES; LOSS OF USE, DATA, OR PROFITS; OR BUSINESS INTERRUPTION) HOWEVER CAUSED AND ON ANY THEORY OF LIABILITY, WHETHER IN CONTRACT, STRICT LIABILITY, OR TORT (INCLUDING NEGLIGENCE OR OTHERWISE) ARISING IN ANY WAY OUT OF THE USE OF THIS SOFTWARE, EVEN IF ADVISED OF THE POSSIBILITY OF SUCH DAMAGE.

### 1.2 – CMSIS\_5 – Apache-2.0

Copyright 2009-2020 Arm Limited.

All rights reserved.

Licensed under the Apache License, Version 2.0 (the "License"); you may not use this file except in compliance with the License.

You may obtain a copy of the License at <http://www.apache.org/licenses/LICENSE-2.0>

Unless required by applicable law or agreed to in writing, software distributed under the License is distributed on an "AS IS" BASIS, WITHOUT WARRANTIES OR CONDITIONS OF ANY KIND, either express or implied. See the License for the specific language governing permissions and limitations under the License.

### 1.3 – libfixmath – MIT

Copyright © 2011–2021 Flatmush <Flatmush@gmail.com>, Petteri Aimonen <Petteri.Aimonen@gmail.com>, & libfixmath AUTHORS libfixmath is Copyright © 2011–2021 Flatmush <Flatmush@gmail.com>, Petteri Aimonen <Petteri.Aimonen@gmail.com>, & libfixmath AUTHORS

Permission is hereby granted, free of charge, to any person obtaining a copy of this software and associated documentation files (the Software), to deal in the Software without restriction, including without limitation the rights to use, copy, modify, merge, publish, distribute, sublicense, and/or sell copies of the Software, and to permit persons to whom the Software is furnished to do so, subject to the following conditions:

The above copyright notice and this permission notice shall be included in all copies or substantial portions of the Software.

THE SOFTWARE IS PROVIDED AS IS, WITHOUT WARRANTY OF ANY KIND, EXPRESS OR IMPLIED, INCLUDING BUT NOT LIMITED TO THE WARRANTIES OF MERCHANTABILITY, FITNESS FOR A PARTICULAR PURPOSE AND NONINFRINGEMENT. IN NO EVENT SHALL THE AUTHORS OR COPYRIGHT HOLDERS BE LIABLE FOR ANY CLAIM, DAMAGES OR OTHER LIABILITY, WHETHER IN AN ACTION OF

CONTRACT, TORT OR OTHERWISE, ARISING FROM, OUT OF OR IN CONNECTION WITH THE SOFTWARE OR THE USE OR OTHER DEALINGS IN THE SOFTWARE.

### 1.4 – MFixedPoint – MIT

Copyright 2018 Geoffrey Hunter

Permission is hereby granted, free of charge, to any person obtaining a copy of this software and associated documentation files (the "Software"), to deal in the Software without restriction, including without limitation the rights to use, copy, modify, merge, publish, distribute, sublicense, and/or sell copies of the Software, and to permit persons to whom the Software is furnished to do so, subject to the following conditions:

The above copyright notice and this permission notice shall be included in all copies or substantial portions of the Software.

THE SOFTWARE IS PROVIDED "AS IS", WITHOUT WARRANTY OF ANY KIND, EXPRESS OR IMPLIED, INCLUDING BUT NOT LIMITED TO THE WARRANTIES OF MERCHANTABILITY, FITNESS FOR A PARTICULAR PURPOSE AND NONINFRINGEMENT. IN NO EVENT SHALL THE AUTHORS OR COPYRIGHT HOLDERS BE LIABLE FOR ANY CLAIM, DAMAGES OR OTHER LIABILITY, WHETHER IN AN ACTION OF CONTRACT, TORT OR OTHERWISE, ARISING FROM, OUT OF OR IN CONNECTION WITH THE SOFTWARE OR THE USE OR OTHER DEALINGS IN THE SOFTWARE.

### 1.5 – GCE-Math – Apache-2.0

Copyright 2016–2023 Keith O'Hara

Permission is hereby granted, free of charge, to any person obtaining a copy of this software and associated documentation files (the Software), to deal in the Software without restriction, including without limitation the rights to use, copy, modify, merge, publish, distribute, sublicense, and/or sell copies of the Software, and to permit persons to whom the Software is furnished to do so, subject to the following conditions:

The above copyright notice and this permission notice shall be included in all copies or substantial portions of the Software.

THE SOFTWARE IS PROVIDED AS IS, WITHOUT WARRANTY OF ANY KIND, EXPRESS OR IMPLIED, INCLUDING BUT NOT LIMITED TO THE WARRANTIES OF MERCHANTABILITY, FITNESS FOR A PARTICULAR PURPOSE AND NONINFRINGEMENT. IN NO EVENT SHALL THE AUTHORS OR COPYRIGHT HOLDERS BE LIABLE FOR ANY CLAIM, DAMAGES OR OTHER LIABILITY, WHETHER IN AN ACTION OF CONTRACT, TORT OR OTHERWISE, ARISING FROM, OUT OF OR IN CONNECTION WITH THE SOFTWARE OR THE USE OR OTHER DEALINGS IN THE SOFTWARE.

### 1.7 – picolibc 1.8.8

(1) Copyright © 2001 Mike Barcroft <mike@FreeBSD.org>

All rights reserved.

(2) Copyright 2002 Jeff Johnston <johnstn@redhat.com>

Redistribution and use in source and binary forms, with or without modification, are permitted provided that the following conditions are met:

1. Redistributions of source code must retain the above copyright notice, this list of conditions and the following disclaimer.
2. Redistributions in binary form must reproduce the above copyright notice, this list of conditions and the following disclaimer in the documentation and/or other materials provided with the distribution.

THIS SOFTWARE IS PROVIDED BY THE AUTHOR AND CONTRIBUTORS "AS IS" AND ANY EXPRESS OR IMPLIED WARRANTIES, INCLUDING, BUT NOT LIMITED TO, THE IMPLIED WARRANTIES OF MERCHANTABILITY AND FITNESS FOR A PARTICULAR PURPOSE ARE DISCLAIMED. IN NO EVENT SHALL THE AUTHOR OR CONTRIBUTORS BE LIABLE FOR ANY DIRECT, INDIRECT, INCIDENTAL, SPECIAL, EXEMPLARY, OR CONSEQUENTIAL DAMAGES (INCLUDING, BUT NOT

LIMITED TO, PROCUREMENT OF SUBSTITUTE GOODS OR SERVICES; LOSS OF USE, DATA, OR PROFITS; OR BUSINESS INTERRUPTION) HOWEVER CAUSED AND ON ANY THEORY OF LIABILITY, WHETHER IN CONTRACT, STRICT LIABILITY, OR TORT (INCLUDING NEGLIGENCE OR OTHERWISE) ARISING IN ANY WAY OUT OF THE USE OF THIS SOFTWARE, EVEN IF ADVISED OF THE POSSIBILITY OF SUCH DAMAGE.

**(3) Copyright 2019, 2020, 2021, 2024 Keith Packard Stephen Street**

**(4) Copyright 1997 Nick Clifton, Cygnus Solutions**

Redistribution and use in source and binary forms, with or without modification, are permitted provided that the following conditions are met:

1. Redistributions of source code must retain the above copyright notice, this list of conditions and the following disclaimer.
2. Redistributions in binary form must reproduce the above copyright notice, this list of conditions and the following disclaimer in the documentation and/or other materials provided with the distribution.
3. Neither the name of the copyright holder nor the names of its contributors may be used to endorse or promote products derived from this software without specific prior written permission.

THIS SOFTWARE IS PROVIDED BY THE COPYRIGHT HOLDERS AND CONTRIBUTORS "AS IS" AND ANY EXPRESS OR IMPLIED WARRANTIES, INCLUDING, BUT NOT LIMITED TO, THE IMPLIED WARRANTIES OF MERCHANTABILITY AND FITNESS FOR A PARTICULAR PURPOSE ARE DISCLAIMED. IN NO EVENT SHALL THE COPYRIGHT HOLDER OR CONTRIBUTORS BE LIABLE FOR ANY DIRECT, INDIRECT, INCIDENTAL, SPECIAL, EXEMPLARY, OR CONSEQUENTIAL DAMAGES INCLUDING, BUT NOT LIMITED TO, PROCUREMENT OF SUBSTITUTE GOODS OR SERVICES; LOSS OF USE, DATA, OR PROFITS; OR BUSINESS INTERRUPTION) HOWEVER CAUSED AND ON ANY THEORY OF LIABILITY, WHETHER IN CONTRACT, STRICT LIABILITY, OR TORT (INCLUDING NEGLIGENCE OR OTHERWISE) ARISING IN ANY WAY OUT OF THE USE OF THIS SOFTWARE, EVEN IF ADVISED OF THE POSSIBILITY OF SUCH DAMAGE.

**(5) Copyright 2024, Synopsys, Inc.**

Redistribution and use in source and binary forms, with or without modification, are permitted provided that the following conditions are met:

1. Redistributions of source code must retain the above copyright notice, this list of conditions and the following disclaimer.
2. Redistributions in binary form must reproduce the above copyright notice, this list of conditions and the following disclaimer in the documentation and/or other materials provided with the distribution.
3. Neither the name of the Synopsys, Inc., nor the names of its contributors may be used to endorse or promote products derived from this software without specific prior written permission.

THIS SOFTWARE IS PROVIDED BY THE COPYRIGHT HOLDERS AND CONTRIBUTORS "AS IS" AND ANY EXPRESS OR IMPLIED WARRANTIES, INCLUDING, BUT NOT LIMITED TO, THE IMPLIED WARRANTIES OF MERCHANTABILITY AND FITNESS FOR A PARTICULAR PURPOSE ARE DISCLAIMED. IN NO EVENT SHALL THE COPYRIGHT HOLDER OR CONTRIBUTORS BE LIABLE FOR ANY DIRECT, INDIRECT, INCIDENTAL, SPECIAL, EXEMPLARY, OR CONSEQUENTIAL DAMAGES (INCLUDING, BUT NOT LIMITED TO, PROCUREMENT OF SUBSTITUTE GOODS OR SERVICES; LOSS OF USE, DATA, OR PROFITS; OR BUSINESS INTERRUPTION) HOWEVER CAUSED AND ON ANY THEORY OF LIABILITY, WHETHER IN CONTRACT, STRICT LIABILITY, OR TORT (INCLUDING NEGLIGENCE OR OTHERWISE) ARISING IN ANY WAY OUT OF THE USE OF THIS SOFTWARE, EVEN IF ADVISED OF THE POSSIBILITY OF SUCH DAMAGE.

**(6) Copyright © 1983, 1993 The Regents of the University of California. All rights reserved.**

Redistribution and use in source and binary forms, with or without modification, are permitted provided that the following conditions are met:

1. Redistributions of source code must retain the above copyright notice, this list of conditions and the following disclaimer.
2. Redistributions in binary form must reproduce the above copyright notice, this list of conditions and the following disclaimer in the documentation and/or other materials provided with the distribution.
3. Neither the name of the University nor the names of its contributors may be used to endorse or promote products derived from this software without specific prior written permission.

THIS SOFTWARE IS PROVIDED BY THE REGENTS AND CONTRIBUTORS "AS IS" AND ANY EXPRESS OR IMPLIED WARRANTIES, INCLUDING, BUT NOT LIMITED TO, THE IMPLIED WARRANTIES OF MERCHANTABILITY AND FITNESS FOR A PARTICULAR PURPOSE ARE DISCLAIMED. IN NO EVENT SHALL THE REGENTS OR CONTRIBUTORS BE LIABLE FOR ANY DIRECT, INDIRECT, INCIDENTAL, SPECIAL, EXEMPLARY, OR CONSEQUENTIAL DAMAGES (INCLUDING, BUT NOT LIMITED TO, PROCUREMENT OF SUBSTITUTE GOODS OR SERVICES; LOSS OF USE, DATA, OR PROFITS; OR BUSINESS INTERRUPTION) HOWEVER CAUSED AND ON ANY THEORY OF LIABILITY, WHETHER IN CONTRACT, STRICT LIABILITY, OR TORT (INCLUDING NEGLIGENCE OR OTHERWISE) ARISING IN ANY WAY OUT OF THE USE OF THIS SOFTWARE, EVEN IF ADVISED OF THE POSSIBILITY OF SUCH DAMAGE.

**(7) Copyright 2009–2015 ARM Ltd**

Redistribution and use in source and binary forms, with or without modification, are permitted provided that the following conditions are met:

1. Redistributions of source code must retain the above copyright notice, this list of conditions and the following disclaimer.
2. Redistributions in binary form must reproduce the above copyright notice, this list of conditions and the following disclaimer in the documentation and/or other materials provided with the distribution.
3. The name of the company may not be used to endorse or promote products derived from this software without specific prior written permission.

THIS SOFTWARE IS PROVIDED BY ARM LTD "AS IS" AND ANY EXPRESS OR IMPLIED WARRANTIES, INCLUDING, BUT NOT LIMITED TO, THE IMPLIED WARRANTIES OF MERCHANTABILITY AND FITNESS FOR A PARTICULAR PURPOSE ARE DISCLAIMED. IN NO EVENT SHALL ARM LTD BE LIABLE FOR ANY DIRECT, INDIRECT, INCIDENTAL, SPECIAL, EXEMPLARY, OR CONSEQUENTIAL DAMAGES (INCLUDING, BUT NOT LIMITED TO, PROCUREMENT OF SUBSTITUTE GOODS OR SERVICES; LOSS OF USE, DATA, OR PROFITS; OR BUSINESS INTERRUPTION) HOWEVER CAUSED AND ON ANY THEORY OF LIABILITY, WHETHER IN CONTRACT, STRICT LIABILITY, OR TORT (INCLUDING NEGLIGENCE OR OTHERWISE) ARISING IN ANY WAY OUT OF THE USE OF THIS SOFTWARE, EVEN IF ADVISED OF THE POSSIBILITY OF SUCH DAMAGE.

**(8) Copyright 2009–2015 Linaro Limited**

Redistribution and use in source and binary forms, with or without modification, are permitted provided that the following conditions are met:

- Redistributions of source code must retain the above copyright notice, this list of conditions and the following disclaimer.
- Redistributions in binary form must reproduce the above copyright notice, this list of conditions and the following disclaimer in the documentation and/or other materials provided with the distribution.
- Neither the name of Linaro Limited nor the names of its contributors may be used to endorse or promote products derived from this software without specific prior written permission.

THIS SOFTWARE IS PROVIDED BY THE COPYRIGHT HOLDERS AND CONTRIBUTORS AS IS AND ANY EXPRESS OR IMPLIED WARRANTIES, INCLUDING, BUT NOT LIMITED TO, THE IMPLIED WARRANTIES OF

MERCHANTABILITY AND FITNESS FOR A PARTICULAR PURPOSE ARE DISCLAIMED. IN NO EVENT SHALL THE COPYRIGHT HOLDER OR CONTRIBUTORS BE LIABLE FOR ANY DIRECT, INDIRECT, INCIDENTAL, SPECIAL, EXEMPLARY, OR CONSEQUENTIAL DAMAGES (INCLUDING, BUT NOT LIMITED TO, PROCUREMENT OF SUBSTITUTE GOODS OR SERVICES; LOSS OF USE, DATA, OR PROFITS; OR BUSINESS INTERRUPTION) HOWEVER CAUSED AND ON ANY THEORY OF LIABILITY, WHETHER IN CONTRACT, STRICT LIABILITY, OR TORT INCLUDING NEGLIGENCE OR OTHERWISE ARISING IN ANY WAY OUT OF THE USE OF THIS SOFTWARE, EVEN IF ADVISED OF THE POSSIBILITY OF SUCH DAMAGE.

#### (9) Copyright 1994 Cygnus Support

Redistribution and use in source and binary forms are permitted provided that the above copyright notice and this paragraph are duplicated in all such forms and that any documentation, and/or other materials related to such distribution and use acknowledge that the software was developed at Cygnus Support, Inc. Cygnus Support, Inc. may not be used to endorse or promote products derived from this software without specific prior written permission.

THIS SOFTWARE IS PROVIDED "AS IS" AND WITHOUT ANY EXPRESS OR IMPLIED WARRANTIES, INCLUDING, WITHOUT LIMITATION, THE IMPLIED WARRANTIES OF MERCHANTABILITY AND FITNESS FOR A PARTICULAR PURPOSE.

## 2. Common Licenses

### 2.1 Apache License 2.0 (Apache-2.0)

#### Apache-2.0

##### Apache License

Version 2.0, January 2004

<http://www.apache.org/licenses/>

TERMS AND CONDITIONS FOR USE, REPRODUCTION, AND DISTRIBUTION

#### 1. Definitions.

**"License"** shall mean the terms and conditions for use, reproduction, and distribution as defined by Sections 1 through 9 of this document.

**"Licensor"** shall mean the copyright owner or entity authorized by the copyright owner that is granting the License.

**"Legal Entity"** shall mean the union of the acting entity and all other entities that control, are controlled by, or are under common control with that entity. For the purposes of this definition, **"control"** means (i) the power, direct or indirect, to cause the direction or management of such entity, whether by contract or otherwise, or (ii) ownership of fifty percent (50%) or more of the outstanding shares, or (iii) beneficial ownership of such entity.

**"You"** (or **"Your"**) shall mean an individual or Legal Entity exercising permissions granted by this License.

**"Source"** form shall mean the preferred form for making modifications, including but not limited to software source code, documentation source, and configuration files.

**"Object"** form shall mean any form resulting from mechanical transformation or translation of a Source form, including but not limited to compiled object code, generated documentation, and conversions to other media types.

**"Work"** shall mean the work of authorship, whether in Source or Object form, made available under the License, as indicated by a copyright notice that is included in or attached to the work (an example is provided in the Appendix below).

**"Derivative Works"** shall mean any work, whether in Source or Object form, that is based on (or derived from) the Work and for which the editorial revisions, annotations, elaborations, or other modifications represent, as a whole, an original work of authorship. For the purposes of this License, Derivative Works shall not include works that remain separable from, or merely link (or bind by name) to the interfaces of, the Work and Derivative Works thereof.

**"Contribution"** shall mean any work of authorship, including the original version of the Work and any modifications or additions to that Work or Derivative Works thereof, that is intentionally submitted to Licensor for inclusion in the Work by the copyright owner or by an individual or Legal Entity authorized to submit on behalf of the copyright owner. For the purposes of this definition, **"submitted"** means any form of electronic, verbal, or written communication sent to the Licensor or its representatives, including but not limited to communication on electronic mailing lists, source code control systems, and issue tracking systems that are managed by, or on behalf of, the Licensor for the purpose of discussing and improving the Work, but excluding communication that is conspicuously marked or otherwise designated in writing by the copyright owner as **"Not a Contribution."**

**"Contributor"** shall mean Licensor and any individual or Legal Entity on behalf of whom a Contribution has been received by Licensor and subsequently incorporated within the Work.

**2. Grant of Copyright License.** Subject to the terms and conditions of this License, each Contributor hereby grants to You a perpetual, worldwide, non-exclusive, no-charge, royalty-free, irrevocable copyright license to reproduce, prepare Derivative Works of, publicly display, publicly perform, sublicense, and distribute the Work and such Derivative Works in Source or Object form.

**3. Grant of Patent License.** Subject to the terms and conditions of this License, each Contributor hereby grants to You a perpetual, worldwide, non-exclusive, no-charge, royalty-free, irrevocable (except as stated in this section) patent license to make, have made, use, offer to sell, sell, import, and otherwise transfer the Work, where such license applies only to those patent claims licensable by such Contributor that are necessarily infringed by their Contribution(s) alone or by combination of their Contribution(s) with the Work to which such Contribution(s) was submitted. If You institute patent litigation against any entity (including a cross-claim or counterclaim in a lawsuit) alleging that the Work or a Contribution incorporated within the Work constitutes direct or contributory patent infringement, then any patent licenses granted to You under this License for that Work shall terminate as of the date such litigation is filed.

**4. Redistribution.** You may reproduce and distribute copies of the Work or Derivative Works thereof in any medium, with or without modifications, and in Source or Object form, provided that You meet the following conditions:

(a) You must give any other recipients of the Work or Derivative Works a copy of this License; and

(b) You must cause any modified files to carry prominent notices stating that You changed the files; and

(c) You must retain, in the Source form of any Derivative Works that You distribute, all copyright, patent, trademark, and attribution notices from the Source form of the Work, excluding those notices that do not pertain to any part of the Derivative Works; and

(d) If the Work includes a **"NOTICE"** text file as part of its distribution, then any Derivative Works that You distribute must include a readable copy of the attribution notices contained within such NOTICE file, excluding those notices that do not pertain to any part of the Derivative Works, in at least one of the following places: within a NOTICE text file distributed as part of the Derivative Works; within the Source form or documentation, if provided along with the Derivative Works; or, within a display generated by the Derivative Works, if and wherever such third-party notices normally appear. The contents of the NOTICE file are for informational purposes only and do not modify the License. You may add Your own attribution notices within Derivative Works that You distribute, alongside or as an addendum to the NOTICE text from the Work, provided that such additional attribution notices cannot be construed as modifying the License.

You may add Your own copyright statement to Your modifications and may provide additional or different license terms and conditions for use, reproduction, or distribution of Your modifications, or for any such Derivative Works as a whole, provided Your use, reproduction, and distribution of the Work otherwise complies with the conditions stated in this License.

**5. Submission of Contributions.** Unless You explicitly state otherwise, any Contribution intentionally submitted for inclusion in the Work by You to the Licensor shall be under the terms and conditions of this License, without any additional terms or conditions. Notwithstanding the above, nothing herein shall supersede or modify the terms of any separate license agreement you may have executed with Licensor regarding such Contributions.

**6. Trademarks.** This License does not grant permission to use the trade names, trademarks, service marks, or product names of the Licensor, except as required for reasonable and customary use in describing the origin of the Work and reproducing the content of the NOTICE file.

**7. Disclaimer of Warranty.** Unless required by applicable law or agreed to in writing, Licensor provides the Work (and each Contributor provides its Contributions) on an "AS IS" BASIS, WITHOUT WARRANTIES OR CONDITIONS OF ANY KIND, either express or implied, including, without limitation, any warranties or conditions of TITLE, NON-INFRINGEMENT, MERCHANTABILITY, or FITNESS FOR A PARTICULAR PURPOSE. You are solely responsible for determining the appropriateness of using or redistributing the Work and assume any risks associated with Your exercise of permissions under this License.

**8. Limitation of Liability.** In no event and under no legal theory, whether in tort (including negligence), contract, or otherwise, unless required by applicable law (such as deliberate and grossly negligent acts) or agreed to in writing, shall any Contributor be liable to You for damages, including any direct, indirect, special, incidental, or consequential damages of any character arising as a result of this License or out of the use or inability to use the Work (including but not limited to damages for loss of goodwill, work stoppage, computer failure or malfunction, or any and all other commercial damages or losses), even if such Contributor has been advised of the possibility of such damages.

**9. Accepting Warranty or Additional Liability.** While redistributing the Work or Derivative Works thereof, You may choose to offer, and charge a fee for, acceptance of support, warranty, indemnity, or other liability obligations and/or rights consistent with this License. However, in accepting such obligations, You may act only on Your own behalf and on Your sole responsibility, not on behalf of any other Contributor, and only if You agree to indemnify, defend, and hold each Contributor harmless for any liability incurred by, or claims asserted against, such Contributor by reason of your accepting any such warranty or additional liability.

END OF TERMS AND CONDITIONS

### 3 – WARRANTY DISCLAIMER

This product contains Open Source Software components which underlie Open Source Software Licenses. Please note that Open Source Licenses contain disclaimer clauses. The text of the Open Source Licenses that apply are included in this manual under "Legal Information and Licenses".

**ボッシュ株式会社 電動工具事業部**ホームページ:<http://www.bosch.co.jp>

〒224-0003

神奈川県横浜市都筑区中川中央1丁目9-32

コールセンターフリーコール

**0120-345-762**

(土・日・祝日を除く、午前9:00～午後5:30)

**1 609 92A D63 (2025.12)****1 609 92A D63**

- 本取扱説明書に記載されている、日本仕様の能力・型番などは、外国語の印刷物とは異なる場合があります。
- 本製品は改良のため、予告なく仕様等を変更する場合があります。
- 製品のカatalog請求、その他ご不明な点がありましたら、お買い求めになった販売店または弊社までお問い合わせください。